



TECHNISCHE BÜHNENANWEISUNGEN

PETER – TRIBUTE TO MAFFAY

Kontakt: **Ossi Mark**

Püllersreuth 2 • 92665 Kirchendemenreuth

Telefon +49 9681 4000120 • Mobil +49 171 2109909

E-Mail hallo@peter-tribute.de • Web www.peter-tribute.de

TON & TECHNIK

PETER reist mit einem eigenen, kabelgebundenen InEar-Monitoring-System inkl. eigenem Monitorpult und Stagebox an. Das Monitoring wird von der Band gesteuert.

Die Stagebox der Band befindet sich auf der Bühne. Der Signalweg von der Band-Stagebox zum FoH-Platz (Multicore, Analog- oder Digitalsplit) wird – sofern nicht anders vereinbart – vom Veranstalter bereitgestellt.

FOH

Optional stellt die Band ein eigenes digitales FoH-Pult sowie einen FoH-Techniker (Mischer). In diesem Fall wird das Summensignal (Stereo L/R, Line-Level, XLR) vom Band-FoH an das PA-System des Veranstalters übergeben. Dazu ist ein zentral gelegener FoH-Platz (ca. 2 m × 2 m) mit Sicht auf die Bühne erforderlich. Bei Open-Air-Veranstaltungen wird eine regensichere Überdachung vorgesehen.

PA-SYSTEM

Soweit Systemtechniker und PA-System vom Veranstalter gestellt werden, wird die PA angemessen dimensioniert und mit ausreichend Headroom für druckvolle Rockmusik ausgestattet. Systeme namhafter Hersteller werden bevorzugt.

LICHT

Die Lichttechnik wird – wenn nicht anders vereinbart – vom Veranstalter gestellt und durch einen örtlichen Techniker bedient. Gewünscht ist eine gleichmäßige, weiße Frontausleuchtung der Musiker sowie farbiges Bühnenlicht für Atmosphäre. Showprogrammierung, Timecode oder Spezialeffekte sind nicht erforderlich.

BÜHNE & AUFBAU

Bühnenmaße minimal: 4 m (Tiefe) × 6 m (Breite), optimal: 5 m (Tiefe) × 8 m (Breite) inkl. Podeste, 2 m × 2 m für Drums und 2 m × 2 m für Keys, Höhe jeweils 20 cm oder 40 cm (siehe Stage Plot).

STROMVERSORGUNG

1× 16A CEE (5-polig), zusätzlich Schuko-Anschlüsse an jeder Musikerposition (eine Steckerleiste pro Musiker). Getrennte Stromkreise für Licht und Ton.

ZUGANG & LOGISTIK

Bühnenaufgang mit beidseitigem Geländer (gehbehinderter Musiker). Park- und Abstellmöglichkeit (nach Möglichkeit) für 1 Transporter sowie drei PKW (nahe Ladezone / Bühne). Ein Helfer für Auf- und Abbau.

GARDEROBE

Separater Raum für Garderobe und Aufenthalt der Musiker. Verpflegung für 5 Musiker und 1 Techniker: Getränke vor und während des Auftritts (Wasser, Softdrinks), eine warme Mahlzeit (inkl. vegetarischer Option) vor dem Auftritt oder nach Absprache.

ZEITPLAN

Load-In/Setup: 1,5 Stunden vor Sound Check.

Sound Check-Dauer ca. 20 Minuten.

Show: 2 Sets á etwa 60 Minuten (Gesamtdauer inkl. Pause ca. 2,5 Stunden).

INPUT- UND KANALPLAN (SIEHE AUCH STAGE PLOT)

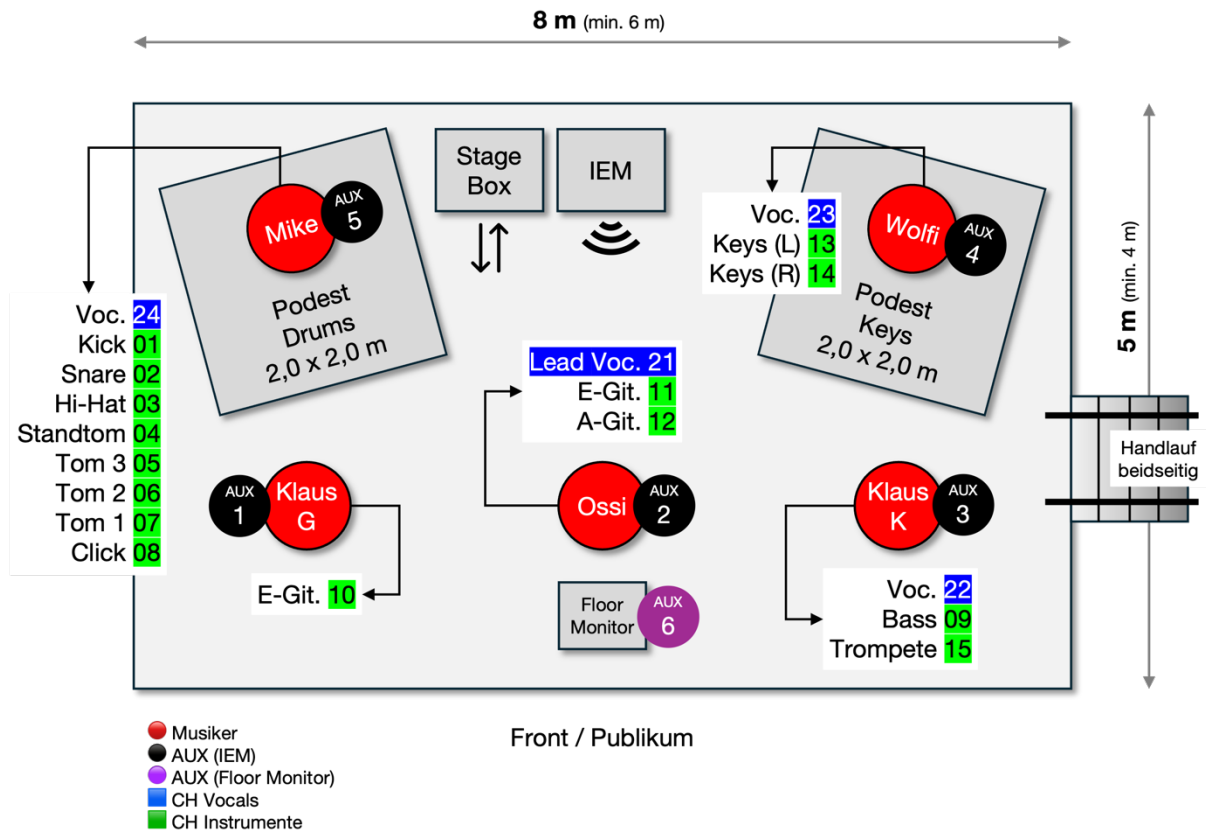
Kanal	Belegung	Bemerkung
01	Drums Kick	
02	Drums Snare	
03	Drums Hi-Hat	
04	Drums Standtom	
05	Drums Tom 3	
06	Drums Tom 2	
07	Drums Tom 1	
08	Click	
09	E-Bass	
10	E-Gitarre	Klaus Götze
11	E-Gitarre	Ossi
12	Akustik-Gitarre	Ossi
13	Keys (L)	
14	Keys (R)	
15	Trompete	Klaus Kiefer
16	Nicht belegt	
17	Nicht belegt	
18	Nicht belegt	
19	Nicht belegt	
20	Vocals 1	Ossi
21	Vocals 2	Wolfi
22	Vocals 3	Klaus K
23	Vocals 4	Mike
24-32	Nicht belegt	

AUX / OUT-ZUORDNUNG

- AUX1 IEM Klaus Götze
- AUX2 IEM Ossi
- AUX3 IEM Klaus Kiefer
- AUX4 IEM Wolfi
- AUX5 IEM Mike
- AUX6 Floor Ossi

- OUT7 Master (L)
- OUT8 Master (R)

STAGE PLOT



SICHERHEIT & VORSCHRIFTEN

Alle technischen Einrichtungen und Aufbauten müssen den geltenden gesetzlichen Vorschriften entsprechen (u. a. DGUV Vorschrift 17/18, DIN VDE, örtliche Versammlungsstättenverordnung).

Verantwortlich für die Einhaltung ist der jeweilige Veranstalter bzw. Betreiber der Spielstätte.

Abweichungen oder Besonderheiten sind im Vorfeld mit der Band abzustimmen.