

**INTERNATIONAL FEDERATION
ICESTOCKSPORT**

Sitz in Zürich (CH) – Gegründet 1950



OFFIZIELLES REGELBUCH

Internationale Eisstock-Regeln (IER)

Internationale Spiel-Ordnung (ISpO)

11. neu bearbeitete Auflage

Der offizielle Text ist deutsch. Allein gültige Ausgabe
mit Stand vom 1. Oktober 2022.

Nachdruck oder Vervielfältigung, auch auszugsweise,
ist nur mit schriftlicher Genehmigung der IFI gestattet.

Editor: International Federation Icestocksport
E-Mail: office@icestocksport.com
www.icestock.sport

Vorangestellt

muss unsere Meinung werden, dass in den folgenden Texten der Internationalen Eisstockregeln (IER) und Internationalen Spielordnung (ISpO) immer wieder nur die maskuline Form gebraucht wird, wenn die Aktiven angesprochen werden bzw. gemeint sind. Wir haben dies bewusst so gehandhabt, da der Fluss des Lesens nicht unterbrochen werden sollte und somit das Gesamtverständnis leichter gegeben ist. Wir betonen ausdrücklich, dass dies keine Missachtung der zahlreichen Eisstockspielerinnen sein soll, die unseren Sport betreiben und somit international ebenso gut repräsentieren wie das männliche Geschlecht

IFI

**International Federation
recognised by the**



**International
Olympic
Committee**

**INTERNATIONAL FEDERATION
ICESTOCKSPORT**

Sitz in Zürich (CH) – Gegründet 1950



**INTERNATIONALE EISSTOCK-
REGELN
(IER)**

11. neu bearbeitete Auflage

Gültig ab 1. Oktober 2022

Inhaltsverzeichnis

Abschnitt 1	Allgemeines	Seite 9
Abschnitt 2	Spielfeld	Seite 11
Abschnitt 3	Spiel-, Sport- und Ausrüstungs- gegenstände	Seite 13
Abschnitt 4	Mannschaftsspiele	Seite 22
Abschnitt 5	Zielwettbewerb	Seite 36
Abschnitt 6	Weitenwettbewerb	Seite 44
Abschnitt 7	Offizielle	Seite 48
Abschnitt 8	Strafen	Seite 52

Stichwortverzeichnis	Regel
Abspielstelle	206
Abspielraum	603
Aktuelle Sportgeräteliste	302
Anspiel	421
Anspiel, unberechtigtes	423
Anstoßen am Ende der Weitenbahn	615
Aufenthalt am Zielfeld	441
Ausführung des Versuchs im Mannschaftsspiel	413
Ausführung des Versuchs im Weitenwettbewerb	603
Ausführung des Versuchs im Zielwettbewerb	511 - 513
Ausschluss des Einzelspielers	804 + 810
Ausschluss, Gesamtausschluss	812
Auswechsellspieler	407
Begrenzungslinien	603 + 611
Bahnen für Zielwettbewerb	503 - 506
Bahnrichter	705
Behinderung des Wettbewerbs	445
Bekanntgabe des Ergebnisses	707
Beschädigung eines Stockes	432
Bestrafung durch Sportgerichte	813
Betreuerstrafen	811
Daube	312
Differenz bei Punktegleichheit	455
Disqualifikation der Einzelspieler	805
Disqualifikation der Mannschaft	805
Duospiel	401 + 402
Einspruchsfrist gegen Fehleintragungen	723
Einspruchsmöglichkeit gegen Bahnrichterentscheid	708
Festlegungen A-Schiedsrichterseminare	104
Fair play	101
Gewichte der Sportgeräte	311
Gewinnpunkte	453
Gleiche Entfernung von Stöcken zur Daube	421

Stichwortverzeichnis

Regel

Gleitschutz	322 + 512 + 603
Grundplatte	307
Gültige Stöcke	433 + 437
Gültige Versuche	413 + 434
Kehrenende	412
Kehrenzahl	411
Lageveränderung der Daube	426 - 430
Lageveränderung von Stöcken	430 + 431
Laufsohlenständer	320
Lockere Stockteile	435 f
Mannschaften	402
Mannschaftsführer	406
Mannschaftsspiel	401
Mannschaftswertung im Weitenwettbewerb	641
Mannschaftswertung im Zielwettbewerb	532
Matchstrafe	804
Messen	314
Messgeräte	314
Mixed	402 + 532
Nachträgliche Beanstandungen	706
Nicht ausgetragenes Spiel	405
Nicht erlaubte Laufsohlen	435
Oberkörperbekleidung der Spieler	321
Offizielle	701 + 723
Pluspunkte in der Kehre	453
Prüfkoffer	313
Punkte, Gewinnpunkte der Spiele	453 - 455
Punkte, Pluspunkte in der Kehre	451 + 453
Punktgleichheit	455
Rangfestsetzung im Mannschaftsspiel	455
Rangfestsetzung im Weitenwettbewerb	631
Rangfestsetzung im Zielwettbewerb	531
Regelwidriges Sportgerät	435

Stichwortverzeichnis

Regel

Reihenfolge der Versuche im Mannschaftsspiel	421 + 422
Reihenfolge der Versuche im Weitenwettbewerb	604
Reihenfolge der Versuche im Zielwettbewerb	503 - 506
Rückwärtige Begrenzungslinie	603
Schiedsrichter	703 + 704 + 711
Schiedsrichter im Weitenbewerb	603
Schrittführer (Wertungsführer)	721 + 723
Schülerstock nach IFI	303 + 304 + 311
Sieger im Mannschaftswettbewerb	454
Seitliche Begrenzungslinie	603 + 611
Solospiel	402
Sommerlaufsohlen	308
Spieler der Mannschaft	402
Spielersperrn	814
Spielfeld	201
Spielführer	406
Spielkleidung	321
Spielpunktstrafen	802 + 803
Spielregeln	411 - 414
Spielwertung	453 - 455
Sportböden	102
Sportgeräte des Mannschaftsspiels	301
Sportgeräte des Weitenwettbewerbs	621 - 624
Sportgeräte des Zielwettbewerbs	521 + 523
Sportgerichte	813
Startreihenfolge im Weitenwettbewerb	604 + 605
Startreihenfolge im Zielwettbewerb	513 + 517
Stiel des Stockes	305
Stock	303
Stockkörper + Schülerstockkörper	304
Stockmarker	306
Stocksportbahn für das Mannschaftsspiel	202
Stocksportbahn für den Weitenwettbewerb	204

Stichwortverzeichnis	Regel
Stocksportbahn für den Zielwettbewerb	203
Stockwertung im Mannschaftsspiel	451 + 452
Stören der Daube	428 + 430
Stören der Spieler	441
Stören der Stöcke	430 - 433
Stören des Wettbewerbs	445
Strafen	801 - 814
Strafpunkte	801
Trainingsversuche im Mannschaftsspiel	414
Trainingsversuche und Probedurchgang	602
Trainingsversuche im Zielwettbewerb (Einspielzeit)	511
Triospiel	401 + 402
Unberechtigtes Anspiel	423
Ungültige Versuche	435
Unordentliche Kleidung	321
Verhalten der Spieler im Mannschaftsspiel	441 - 445
Verhalten der Spieler im Zielwettbewerb	511 - 517
Verletzung eines Spielers	407
Verrücken der Daube oder des Stockes beim Messen	430
Verzögerung des Wettbewerbs	445
Vollzähligkeit der Mannschaft	404
Vordere Begrenzungslinie des Abspielfeldes, Übertreten	603 + 801d
Vorzeitige Beendigung der Kehre	424 + 425
Vorzeitiges Ausscheiden einer Mannschaft	405
Weitenwettbewerb	601 - 641
Wertung der Kehre	451
Wertung des Spiels	453 + 455
Wertung im Weitenwettbewerb	611 - 615
Wertung im Zielwettbewerb	502 - 506
Wertungsblatt	707

Stichwortverzeichnis

Regel

Wettbewerbsleiter	702 + 704
Wiederholung von Versuchen im Mannschaftsspiel	431
Winterlaufsohlen	309
Zielfeld, Aufenthalt im oder am Zielfeld	443
Zielfeldbegrenzung	205
Zielstöcke im Zielwettbewerb	521
Zielwettbewerb	501 - 532
Zusätzliche vordere Begrenzungslinie	611

101 „Fair Play“ ist die höchste Regel

Das Verhalten der Spieler muss allgemein sportlichen Regeln entsprechen.

Ein Spieler ist gerecht, ehrlich und kameradschaftlich.

102 Der Eisstocksport wird im Winter auf dem Sportboden Eis und im Sommer auf verschiedenen Sommersportböden ausgeübt.

Winter

Im Winter werden Kunsteisanlagen mit „Riefeneis“ benützt.

Die Herstellung dieser speziellen Eisart ist in den IFI-Richtlinien: *„Die richtige Eispräparation für den Eisstocksport“* beschrieben.

Beim Weitenwettbewerb kann zudem auf Natureis gespielt werden.

Sommer

Im Sommer kann der Sportboden aus folgenden Materialien bestehen:

Asphalt, Betonpflaster, Hartstoffestrich oder thermoplastischer Kunststoff.

Die Herstellungsrichtlinien für diese Sportböden findet man in der IFI-Schriftenreihe:

„Sport- und Freizeitanlagen: Planung und Bau von Sportanlagen für das Betreiben von Eisstocksport im Sommer“.

103 Disziplinen

Der (Eis-)Stocksport wird in folgenden Disziplinen gespielt:

- Mannschaftswettbewerb
- Zielwettbewerb Einzel
- Zielwettbewerb Mannschaftswertung
- Zielwettbewerb Mixed Mannschaftswertung
- Weitenwettbewerb Einzel
- Weitenwettbewerb Mannschaftswertung

104 Wichtige weitere Festlegungen

Festlegungen und Auslegungen bei den IFI-A-Schiedsrichterseminaren werden rechtsverbindlich, wenn sie von der Technischen Kommission der IFI bestätigt und auf der IFI-Homepage mit Gültigkeitsdatum veröffentlicht werden.

Für den Bereich Spitzensport sind gesonderte Ergänzungen zu den Regelungen in den Durchführungsbestimmungen der IFI aufgeführt.

Abschnitt 2 SPIELFELD

- 201** Das **Spielfeld** besteht bei Kunsteisanlagen aus der gegebenen Eisfläche. Bei Sommersportanlagen sind die Bahnen einschließlich Sicherheitsabständen nach Abb. 1 der IER auszuführen. Bei Anlagen, die eine Bande besitzen, gehört diese zum Spielfeld.
- 202 Stocksportbahnen für das Mannschaftsspiel**
Alle Abmessungen sind den Abbildungen im Anhang zu entnehmen (Abb. 1 - 3).
- 203 Stocksportbahn für den Zielwettbewerb:**
Alle Abmessungen siehe Abb. 4.
- 204 Stocksportbahn für den Weitenwettbewerb:**
Alle Abmessungen siehe Abb. 5.
- 205 Zielfeldbegrenzungen:** Alle Zielfelder eines Spielfeldes sind beim Sportboden Eis mit 8 - 10 mm und auf Sommersportböden mit 8 - 30 mm breiten Farbstrichen zu begrenzen. Die Linien dürfen auch eingeritzt oder eingefräst werden. Bei farbig abgesetzten Zielfeldern können diese entfallen. In allen Fällen gilt der äußere Rand der Markierung. Abweichungen von der Strichstärke bei Farbmarkierungen werden nicht berücksichtigt. Der äußere Rand gilt auch dann als Begrenzungslinie, wenn beim Nachzeichnen derselben eine Doppelmarkierung auf dem Sportboden entstanden ist.
- 206 Abspielstelle:** Die Abspielstelle (Mannschaftsspiel- und Zielwettbewerb) besteht aus einer Vorrichtung, die dem Spieler bei seinen Versuchen genügend Standsicherheit gewährt. Bei Bedarf darf zur Erhöhung der Standsicherheit ein Tuch (Gesamthöhe maximal 10 mm) verwendet werden.

Die Abspiehlstelle für den Weitenwettbewerb auf dem Sportboden Eis muss mit einem weichen Gummi-, Kunststoff- oder Textilbelag von mindestens 8 mm Dicke überzogen sein. Auf Sommersportböden genügen Farbmarkierungen.

Alle Abmessungen und Ausführungsformen anerkannter Standvorrichtungen für den Mannschafts-, Ziel-, Weitenwettbewerb siehe Abb. 14, 15.1 und 15.2. Der Spieler muss bei seinem Versuch auf der **Abspiehlstelle** stehen.

Vorhandene Standvorrichtungen müssen benutzt werden.

Hinweis: Steht der Spieler nicht auf der Abspiehlstelle, ist der Versuch ungültig und darf nicht wiederholt werden.

Abschnitt 3 SPIEL-, SPORT-, AUSRÜSTUNGS- GEGENSTÄNDE

- 301** Das **Sportgerät** ist der Stock mit seinen Einzelteilen, für dessen Ordnungsmäßigkeit und regelgerechte Beschaffenheit jeder Spieler die Eigenverantwortlichkeit hat.
- 302** Bei allen Wettbewerben ist nur Sportgerät erlaubt, das von der IFI zugelassen ist. Änderungen an Sportgeräteeilen sind verboten. Das von der IFI zugelassene Sportgerät muss eine von der IFI vorgeschriebene Registriernummer und das IFI - Zulassungszeichen tragen.

Hinweis: Sind Veränderungen an Sportgeräteeilen festgestellt, dürfen diese nicht zum Wettbewerb zugelassen werden.

Zulassungen und Neuzulassungen werden von der IFI bekannt gegeben. Wird Sportgerät beobachtet, welches sich abnorm verhält, kann dieses unter Verwendung des IFI-Einzugsprotokolls ersatzlos eingezogen werden. Eine sofortige Strafe nach IER muss nicht ausgesprochen werden. Nicht erlaubtes Sportgerät wird ebenfalls ersatzlos eingezogen. Wird der Nachweis einer Unregelmäßigkeit erbracht, so werden vom zuständigen Sportgericht nachträglich die entsprechenden Strafen ausgesprochen.

Bei nachträglicher Disqualifikation wird die betroffene Mannschaft unter Beibehaltung der Ergebnisliste als disqualifiziert auf dem letzten Rang geführt.

Zulassungen und Neuzulassungen sind in den aktuellen Sportgerätelisten enthalten und werden von der IFI laufend bekannt gegeben.

Alle Sportgeräteteile müssen eine Registriernummer tragen. Die Registriernummer gibt Auskunft über den Hersteller, das Jahr der Bauartzulassung und das Jahr der Herstellung (seit 1985 ersetzt durch Kennbuchstaben).

Beispiele und Aufstellung im Anhang (Abb. 22 bis 24).

303 Der **Stock** besteht aus dem Stockkörper, dem Stiel und einer Sommer- bzw. Winterlaufsohle. Für Wettbewerbe, die nach der IER ausgeschrieben sind, dürfen die genannten Teile nur von IFI-autorisierten Vertragspartnern angefertigt werden. Änderungen an Sportgeräteteilen sind verboten.

Ausnahmen sind das Anpassen des Stielgriffes und das Aufschrauben von ungedämpften Sommerlaufsohlenbelägen sowie die mechanische Reinigung dieser Beläge.

In Schülerwettbewerben (ISpO § 110a) darf nur der **Schülerstock Typ E** gespielt werden. Dieser ist in allen anderen Spielklassen verboten (ausgenommen Weitenwettbewerb)

Die nachfolgende Beschreibung gibt in vereinfachter Form über die wesentlichen technischen Daten der Sportgeräteteile Auskunft.

304 Der Stockkörper und Schülerstockkörper

Wir unterscheiden zwei Stockkörperkonstruktionen:

a) Stockkörper mit Zwischenplatte:

Diese Konstruktion besteht aus einem Stahlring, einer in den Stahlring eingepressten Zwischenplatte und einer mit der Zwischenplatte und dem Stahlring fest verbundenen Haube, deren Werkstoffe und die Verarbeitungskriterien für die Hersteller von der IFI vorgegeben sind.

b) Stockkörper mit Stahlstegen (anstatt Zwischenplatte), die mit starker Vorspannung in den Stahlring eingebracht sind und einer Haube.

Die drei Teile: Stahlring, Zwischenplatte und Haube müssen fest (kraftschlüssig) miteinander verbunden sein.

Auf der Zwischenplatte befindet sich eine Dämpfungseinlage aus Gummi oder Kunststoff. Auf dieser ist die Registriernummer der Zwischenplatte angebracht (gilt ab Herstellungsjahr 2001). Jeder gültige Stockkörper ist mit der IFI-Registriernummer und dem IFI-Prüf- und Zulassungszeichen versehen.

Massen (Gewichte) und Typen siehe Regel 311, Abmessungen und Bezeichnungen siehe Abb. 7.

305 Der **Stiel** besteht aus metallarmierten Kunststoffen, Stahl, Titan oder Chemiefasern. Zur Verbindung von Stockkörper und Winter- bzw. Sommerlaufsohle ist am Stiel eine Gewindebuchse mit G 1“ Linksgewinde angebracht. Eine grüne, IFI-gerechte Friktionsscheibe am Stiel ist erforderlich. Ein Stiel ohne diese vorgeschriebene Friktionsscheibe ist ein regelwidriges Sportgerät. Veränderungen am Stiel sind grundsätzlich nicht gestattet. Die Griffform darf vom Spieler selbst angepasst werden und ist so zu verstehen, dass dabei

nur das Wechseln der herkömmlichen Griffbeläge erlaubt ist. Die Vorgaben für das Gewicht und den Schwerpunkt sind unbedingt einzuhalten. Abmessungen und Bezeichnungen siehe Abb. 8

306 Stockmarker mit der Bezeichnung „IFI-gerecht“ in den Farben RAL 6038 (leuchtgrün) und RAL 3024 (leuchttrot) sind im Mannschaftsspiel auf Anweisung des Wettbewerbsleiters zu verwenden; leuchtgrün für die ungeraden Startnummern und leuchttrot für die geraden Startnummern. Ein Wechsel der Stockmarker erfolgt für die Mannschaft, die in die Pause geht mit der, die aus der Pause kommt.

307 Die Grundplatte gibt es in Ausführungen für Sommer- und Winterlaufsohle. Sie besteht aus von der IFI zugelassenen Werkstoffen. In der Grundplatte ist eine mit G 1“ Innenlinksgewinde versehene Buchse zur Aufnahme des Stieles angebracht.

Hinweis: Eine Abweichung der Ebenflächigkeit der Grundplatten von $\leq 0,4$ mm wird toleriert.

308 Die Sommerlaufsohle ist ein Verbund einer Grundplatte mit einem Sommerlaufsohlenbelag. Die Befestigung der abgestuft laufenden Beläge erfolgt IFI-gerecht. Bei dem vorgegebenen Material sind die Shore-D-Härten weitestgehend für die Laufeigenschaften maßgebend. Die zugelassenen Sommerlaufsohlen tragen am Außenrand des Belages die IFI-Registriernummer.

Eine Laufsohle ist zulässig, wenn sie fest mit der Grundplatte verbunden ist, unbeschädigt ist, keine Schrauben fehlen und keine Abriebsbegrenzung oder Dämpfungseinlagen zum Vorschein kommt. Die

Ebenflächigkeit und Geometrie der Lauffläche ist ebenfalls mit $\leq 0,4$ mm toleriert.

Abmessungen und Bezeichnungen siehe Abb. 9 + 10.

Härtebereiche bei 25°C und Farbgebung der Sommerlaufsohlen

IFI-Nr. 10	weiß (auch eingeschlossen von grünem, schwarzem oder grauem Außenrand, Breite 18-45mm ab JKB b)	
		*/** > 86 Shore D
IFI-Nr. 11	gelbgrün	74 - 80 Shore D
IFI-Nr. 12	graphitschwarz	67 - 73 Shore D
IFI-Nr. 13.2	silbergrau	63 - 66 Shore D
IFI-Nr. 13.1	kieselgrau	59 - 62 Shore D
IFI-Nr. 14.2	melonengelb	56 - 58 Shore D
IFI-Nr. 14.1	schwefelgelb	53 - 55 Shore D
IFI-Nr. 15.3	ultramarinblau	50 - 52 Shore D
IFI-Nr. 15.2	capriblau	45 - 48 Shore D
IFI-Nr. 15.1	lichtblau	43 - 46 Shore D
IFI-Nr. 16	blaulila	*** 39 - 41 Shore D

Härtebereiche bei 25°C und Farbgebung der Sommerlaufsohle mit Negativprofil

IFI-Nr. 9	leuchtrot	>78 Shore D*
IFI-Nr. 11	gelbgrün	74 - 80 Shore D
IFI-Nr. 12	graphitschwarz	67 - 73 Shore D
IFI-Nr. 13.2	silbergrau	63 - 66 Shore D
IFI-Nr. 13.1	kieselgrau	59 - 62 Shore D
IFI-Nr. 14.2	melonengelb	56 - 58 Shore D
IFI-Nr. 14.1	schwefelgelb	53 - 55 Shore D
IFI-Nr. 15.3	ultramarinblau	50 - 52 Shore D
IFI-Nr. 15.2	capriblau	45 - 48 Shore D
IFI-Nr. 15.1	lichtblau	43 - 46 Shore D
IFI-Nr. 16	blaulila	*** 39 - 41 Shore D

Alle Sommerlaufsohlen mit Negativprofil und alle TYP IFI-Nr. 16 müssen ein IFI-Laufsohlensiegel tragen.

- * Diese Laufsohlen dürfen auch auf Natureis- und in Kunsteisanlagen ohne Dach gespielt werden.
- ** Bei holzgestützten Laufsohlen keine Kennzeichnung (Reg.Nr.)
- *** Die SLS mit der IFI-Nr. 16 darf in allen Spielklassen, mit Ausnahme der Schüler- und Jugendklassen U14, U16 und U19 verwendet werden (gilt nicht für den Zielwettbewerb) und muss ein IFI-Laufsohlensiegel tragen.

Hinweis: Bei Verwendung einer Sommerlaufsohle ohne vorgeschriebenes IFI-Laufsohlensiegel wird der Mannschaft 1 Spielpunkt abgezogen.

309 Die **Winterlaufsohle** ist ein Verbund einer Grundplatte mit einem Winterlaufsohlenbelag. Die Befestigung der abgestuft laufenden Beläge erfolgt durch Verklebung oder Direktvulkanisation. Die Winterlaufsohlenbeläge bestehen aus speziellen Gummimischungen. Eine Winterlaufsohle ist zulässig, wenn sie an allen Stellen mit der Grundplatte fest verbunden ist, die vorgeschriebene Geometrie erfüllt und unbeschädigt ist.

Abmessungen und Bezeichnungen siehe Abb. 11

Härtebereiche bei 25°C und Farbgebung der Winterlaufsohlen

IFI-Nr. 22.0	gelbgrün	84 - 90 Shore A
IFI-Nr. 23.3	schwarz	78 - 84 Shore A
IFI-Nr. 23.2	tiefschwarz	72 - 76 Shore A
IFI-Nr. 23.1	graphitschwarz	72 - 76 Shore A
IFI-Nr. 24.3	mausgrau	64 - 70 Shore A
IFI-Nr. 24.2	silbergrau	57 - 62 Shore A
IFI-Nr. 24.1	kieselgrau	57 - 62 Shore A
IFI-Nr. 25.3	ginstergelb	48 - 52 Shore A
IFI-Nr. 25.2	melonengelb	42 - 46 Shore A
IFI-Nr. 25.1	schwefelgelb	43 - 46 Shore A

IFI-Nr. 26.3	ultramarinblau	37 - 43 Shore A
IFI-Nr. 26.2	capriblau	36 - 39 Shore A
IFI-Nr. 26.1	lichtblau	32 - 35 Shore A

Hinweis: Leichte Abweichungen im vorgeschriebenen planen Durchmesserbereich (Lichtschimmer bis 0,2 mm, der sich zwischen aufgelegter Lehre 5 des IFI-Prüfkoffers und dem Prüfling zeigen darf) werden bei den Winterlaufsohlen toleriert. Messbar mit Hilfe der Fühlerlehre im IFI-Prüfkoffer.

310 Die Einzelteile des Stockes sind so genormt, dass alle Teile der verschiedenen Hersteller gegeneinander austauschbar sind.

311 Massen (Gewichte): alle Angaben in Gramm

Stockkörper	Typ M	3800 - 3830g
Stockkörper	Typ L	3700 - 3730g
Stockkörper	Typ P	3500 - 3530g
Schülerstock	Typ E	2730 - 2780g
Stiel		270 - 430g
Sommerlaufsohle		800 - 1150g*
Winterlaufsohle		850 - 1150g**

* SLS Nr. 11 maximal 1200g

** WLS Nr. 22 maximal 1200g

Die Stockkörper müssen auf ihrer Haube den ihren Gewichtsklassen entsprechenden Typ-Buchstaben M, L, P oder E sichtbar (mind. 20 mm groß) tragen.

312 Die **Daube** (beweglicher Zielgegenstand) ist ein dickwandiger Gummiring mit einer profilierten Gleitseite (Rillen, Stege oder Noppen) für den Sportboden Eis, hier ist die IFI-Registriernummer angebracht, und einer glatten Gleitseite für Sommersportböden.

Im Innendurchmesser sind vier Zentrierhilfen zum genauen Auflegen der Daube auf das Mittelkreuz angebracht.

Gewichte, Abmessungen und Bezeichnungen siehe Abb. 12.

313 IFI-Prüfkoffer

Zur Kontrolle der Sportgeräte sind vorrangig die Messwerkzeuge des IFI-Prüfkoffers und die „Richtlinien für die Nutzung des IFI-Prüfkoffers“ (aktuellster Stand) zu verwenden.

314 Messen

Die Feststellung der Bestlage von Stöcken zur Daube erfolgt durch Entfernungsmessungen mit geeigneten Messgeräten (Bandmaß mit Magnet und optische Messgeräte sind nicht erlaubt).

Zwischen Stöcken und Daube ist der kürzeste Abstand zu messen, auch wenn die Messpunkte außerhalb des Zielfeldes liegen.

Zur Entfernungsmessung beim Weitenwettbewerb sind geeignete Messgeräte zu verwenden.

320 Laufsohlenständer

Es dürfen nur Laufsohlenständer für maximal acht Laufsohlen verwendet werden, welche die folgenden Höchstmaße nicht überschreiten dürfen.

Länge 450 mm, Breite 300 mm, Höhe (einschließlich Griff) 400 mm.

Über den sportlichen Zweck hinausgehendes Beiwerk ist verboten.

Vorschlag für Laufsohlenständer: siehe Abb. 13

Hinweis: Bei Nichtentsprechen muss Ersatz beschafft werden. Bis dahin ist es der Mannschaft nur gestattet mit den vier auf den Stockkörpern befindlichen Laufsohlen zu spielen.

321 Die Oberkörperbekleidung der Spieler einer Mannschaft muss einheitlich sein.

Die Bekleidung muss generell in ordentlichem Zustand sein!

Hinweis: Bei Zuwiderhandlung darf der entsprechende Spieler erst wieder am Wettbewerb teilnehmen sobald Ersatz beschafft ist.

Beim Mixed müssen die Damen gleiche und die Herren gleiche Oberkörperbekleidung tragen.

322 Gleitschutz, der die Sportböden verändert, ist verboten.

Bei Wettbewerben auf Natureis ist Gleitschutz erlaubt, bei dem die Greifelemente (Spikes) nicht größer als 2 mm sein dürfen.

Hinweis: Bei Zuwiderhandlung darf der entsprechende Spieler erst wieder am Wettbewerb teilnehmen sobald Ersatz beschafft ist.

Abschnitt 4 MANNSCHAFTSSPIELE

401 Im Mannschaftsspiel versuchen zwei gegeneinander spielende Mannschaften die Bestlage der eigenen Stöcke zur Daube zu erreichen. Im Eisstocksport besteht eine Mannschaft normalerweise aus 4 Spielern. Es können auch Wettbewerbe im Trio (3 Spieler), Duo (2 Spieler) oder Solo (1 Spieler) ausgetragen werden.

Die Mannschaften

402 Bei einer **Vierermannschaft** verfügt jeder Spieler über 1 Stock mit dem er pro Kehre 1 Versuch ausführen muss.

Ein **Trio** besteht aus 3 Spielern mit je 1 Stock, von denen jeder pro Kehre 1 Versuch ausführen muss.

Ein **Duo** besteht aus 2 Spielern mit je 2 Stöcken, die je 2 Versuche pro Kehre ausführen müssen.

Ein **Solo** besteht aus einem Spieler mit 4 Stöcken, der 4 Versuche pro Kehre ausführen muss.

Außerdem kann ein Auswechselspieler (Ausnahme: U14 und U16 zwei Auswechselspieler), ausgenommen beim Solo, genannt werden.

Das **Mixed** ist eine Vierermannschaft, die aus zwei Spielerinnen und zwei Spielern besteht. Beim Duo-Mixed wird die Mannschaft aus einer Spielerin und einem Spieler gebildet. In beiden Fällen kann eine Spielerin und/oder ein Spieler ausgewechselt werden.

Alle Spieler sind in die Startkarte Mannschaftsspiel Abb. 16 einzutragen.

- 403** Während eines **Spieles** sind je Mannschaft nur 4 komplette Stöcke (beim Trio 3), höchstens 8 weitere Laufsohlen und ein Laufsohlenständer auf dem Spielfeld erlaubt. Diese 8 weiteren Laufsohlen müssen sich in dem Laufsohlenständer befinden. Wird kein Laufsohlenständer nach Regel 320 verwendet, so sind keine weiteren Laufsohlen auf dem Spielfeld gestattet. Ein Austausch von Sportgeräteteilen, die sich zu Beginn eines Spieles auf dem Spielfeld befinden sowie ein Ergänzen sind verboten.

Hinweis: Sind während eines Spieles mehr als vier komplette Stöcke (Trio 3), oder mehr als acht weitere Laufsohlen oder mehr als ein Laufsohlenständer oder zusätzliche Stiele einer Mannschaft auf dem Spielfeld, erhält die Mannschaft einen Strafpunkt. Befinden sich Laufsohlen auf dem Spielfeld, die nicht im Laufsohlenständer sind, oder zu einem der kompletten Stöcke gehören, oder werden während des Spieles Sportgeräte ausgetauscht oder ergänzt, so ist die gleiche Strafe auszusprechen.

Ausnahme: Austausch von beschädigten Sportgeräten mit Zustimmung des Schiedsrichters.

- 404** Solange eine Mannschaft nicht vollzählig ist, muss sie auf den Versuch des fehlenden Spielers verzichten. Sie verbleibt im Wettbewerb, solange sie wenigstens aus 3 Spielern (beim Trio aus 2, beim Duo aus 1) besteht.

Hinweis: In der Mannschaft sind bei drei Spielern nur 3 Versuche möglich; der 4. Spieler kann bei Eintreffen auf dem Spielfeld sofort eingesetzt werden. Analog gilt dies im Trio bei 2 und im Duo bei 1 Spieler. Bei nur 2 verbleibenden

Spielern (im Trio bei 1) scheidet die Mannschaft vorzeitig aus dem Wettbewerb aus (Regel 405).

- 405** Tritt eine Mannschaft nicht rechtzeitig zum Spiel an, so ist dieses Spiel mit 0:6 Stockpunkten und 0:2 Spielpunkten für sie verloren. Bei vorzeitigem Ausscheiden aus dem Wettbewerb werden ihre Spiele nicht gewertet (0:0 Spielpunkte). Das nicht rechtzeitige Antreten zu einem der letzten 4 Spiele eines Wettbewerbes gilt als vorzeitiges Ausscheiden.
- 406** Der **Mannschaftsführer** bzw. Ersatzmannschaftsführer ist berechtigt, mit dem Schiedsrichter alle Fragen zu erörtern, die sich auf die Regelanwendung im Verlaufe des Spieles beziehen.
Der Mannschaftsführer muss sich auf dem Spielfeld befinden und die ihm zugedachte Kennzeichnung sichtbar tragen.
- 407** Der **Auswechsellspieler** darf nach jedem Spiel und für eine beliebige Anzahl von Spielen in die Mannschaft gewechselt werden. Sein Einsatz erfolgt nach Vorlage des Spielerpasses beim Schiedsrichter.
Bei Verletzung eines Spielers kann der Auswechsellspieler sofort in die Mannschaft gewechselt werden. Der Einsatz des Verletzten kann in diesem Spiel nicht mehr erfolgen.
Bei einem Spielerwechsel wegen Verletzung und während eines lfd. Spieles darf der eingewechselte Spieler ein komplettes Sportgerät (1 Stockkörper, 1 Stiel, 1 Laufsohle) mit wechseln.

Spielregeln

411 Ein Spiel hat 6 Kehren.

Hinweis: Eine Herabsetzung der Kehrenzahl ist unter keinen Umständen möglich. Bei vorzeitigem Abbruch eines Turnieres, nicht Meisterschaft, z. B. aus Zeitgründen siehe § 610 ISpO.

412 Eine **Kehre ist beendet**, wenn alle Versuche beider Mannschaften in einer Spielrichtung durchgeführt wurden und das Ergebnis von beiden Spielführern festgestellt ist.

413 Ein Versuch muss von der **Abspielstelle** ausgeführt werden. Dabei ist mindestens ein Fuß auf der dafür vorgesehenen Standvorrichtung oder Markierung zu platzieren. Der Stiel muss spätestens nach dem ersten Ausfallschritt die Hand verlassen haben. Ein Vorlaufen mit dem Stock in der Hand oder ein Verschieben des Stockes ist ausgeschlossen und führt zu einem ungültigen Versuch.

414 Trainingsversuche während eines Spiels sind nicht gestattet.

Reihenfolge der Versuche

421 Ein Spieler der nach dem Spielplan bestimmten Mannschaft macht den ersten Versuch. Verbleibt der Stock des Anspielenden im Zielfeld, spielt die gegnerische Mannschaft nach.

Hat der Stock des Anspielenden das Zielfeld nicht erreicht oder wieder verlassen, spielen so viele Spieler seiner Mannschaft an, bis ein Stock eines Spielers im Zielfeld verbleibt.

In der Folge muss die andere Mannschaft nachspielen, bis die Bestlage eines ihrer Stöcke zur Daube erreicht ist.

Wenn nach dem Versuch eines Spielers alle Stöcke das Zielfeld verlassen, muss ein Spieler derselben Mannschaft nachspielen.

Hinweis: Gleiche Entfernung gegnerischer Stöcke zur Daube ergibt keine Bestlage.

422 Die nach dem Spielplan bestimmte Mannschaft, welche die 1. Kehre angespielt hat, spielt in der Folge auch die 3. und 5. Kehre an. Die zweite an diesem Spiel beteiligte Mannschaft spielt demnach die 2., 4. und 6. Kehre an.

423 Ein **unberechtigtes Anspiel** ist ungültig und darf nicht wiederholt werden.

Hat jedoch die gegnerische Mannschaft nachgespielt, sind alle Versuche gültig und das Spiel wird fortgesetzt.

Vorzeitig beendete Kehre

424 Wird eine Kehre **in beiderseitigem Einverständnis** (verbale oder non-verbale Bestätigung) der beiden Spielführer durch Lageveränderung der Daube oder der Stöcke vorzeitig beendet, so gilt das bei der Beendigung festgestellte Ergebnis.

425 Bei vorzeitiger Beendigung der Kehre oder Lageveränderung der Stöcke oder der Daube **durch Offizielle** wird die zum Zeitpunkt der Beendigung bestandene Situation wiederhergestellt und die Kehre zu Ende gespielt. Kann diese nicht wiederhergestellt werden, so ist die Kehre zu wiederholen.

Lageveränderung der Daube

- 426** Die Daube wird vor Beginn einer Kehre auf das Mittelkreuz des Zielfeldes gelegt.

Wird die Daube durch eine nach den Regeln gültige Einwirkung in ihrer Lage innerhalb des Zielfeldes verändert, **so verbleibt** sie in dieser neuen Lage, die auch für die Wertung maßgebend ist.

Hat die Daube nach einem gültigen Versuch jedoch vorübergehend das Zielfeld verlassen und dieses wieder erreicht, **so verbleibt** die Daube **ebenfalls** in ihrer ruhenden Endlage.

Hinweis: Nur anwendbar wenn kein Nachbarspielfeld oder Hindernis berührt wurde.

- 427** Hat die Daube **das Zielfeld verlassen** und verbleibt außerhalb, so ist sie auf das Mittelkreuz zu legen. Befindet sich auf dem Mittelkreuz ein Stock, so wird dieser so weit nach der Seite geschoben, die er mehr überschneidet, bis die Daube auf das Mittelkreuz gelegt werden kann. Weitere das Verschieben behindernde Stöcke werden ebenfalls nach derselben Richtung weggeschoben. Steht ein Stock zentrisch auf dem Mittelkreuz, so wird er in Richtung vordere Begrenzungslinie geschoben, bis die Daube auf das Mittelkreuz gelegt werden kann.

Befindet sie sich auf einem oder mehreren gültigen Stöcken, so bleibt sie in ihrer Lage. Steht die Daube im Zielfeld auf ihrer Schmalseite, so ist sie auf die bahngerechte Seite umzukippen. Dabei behindernde Stöcke werden entsprechend zur Seite geschoben bis die Daube umgekippt werden kann.

Hinweis: Durch das Umkippen der Daube auf die bahngerechte Seite, darf kein Stock ungültig werden. Die Reihenfolge der Stöcke im Abstand zur Daube wird immer erst nach dem Umkippen festgestellt.

- 428** Wird die Daube durch äußere Einflüsse in ihrer Lage verändert, so wird sie auf den innegehabten Platz zurückgelegt.

Wird die Daube durch äußere Einflüsse in ihrem Lauf gestört, so ist der Versuch zu wiederholen.

Liegt die Daube auf der nicht bahngerechten Seite, so wird sie auf die richtige Seite umgedreht.

Wird die auf den Begrenzungslinien liegende Daube durch eine gültige Einwirkung getroffen, so gilt die dadurch eingetretene Lageveränderung.

- 429** Wird nach begonnener Kehre festgestellt, dass die Daube nicht genau auf dem Mittelkreuz liegt, ohne von einem gespielten Stock berührt worden zu sein, so ist sie richtig zu legen. Sobald der erste Versuch der nachspielenden Mannschaft ausgeführt wurde, verbleibt sie in ihrer Lage.

430 Lageveränderung von Stöcken und Daube

Verändert ein Spieler einen im Zielfeld stehenden bzw. sich bewegendem Stock oder die auf der bahngerechten Seite liegende bzw. sich im Lauf befindende Daube so gilt:

Die Mannschaft, die die Störung bzw. die Veränderung verursacht, räumt ihre Stöcke aus dem Zielfeld. Die gegnerische Mannschaft spielt die Kehre allein zu Ende. Wurde ein gegnerischer Stock aufgehalten darf der Versuch zudem wiederholt werden.

Werden beim Messen ein Stock oder die Daube durch einen Spielführer in ihrer Stellung oder Lage verändert, so werden die vorher als zählend festgestellten Stöcke gewertet. Der Spielführer, der die Veränderung verursacht hat, verliert jeden weiteren Messvergleich. Der Stock oder die Daube werden in ihre ursprüngliche Situation gebracht.

- 431** Wird ein Stock durch äußere Einflüsse in seiner Stellung zur Daube verändert, so wird er auf seinen innegehabten Platz zurückgestellt.

Wird ein Stock durch äußere Einflüsse in seinem Lauf gestört, so ist der Versuch zu wiederholen.

Hinweis: Bei eindeutig das Ziel verfehlendem Versuch muss dieser nicht wiederholt werden. Das Hochheben eines Stockes, ist als Verlassen des Zielfeldes zu werten.

Alle zu wiederholenden Versuche müssen mit dem vorher benutzten Stock (gleicher Stockkörper, gleiche Laufsohle, gleicher Stiel) durchgeführt werden.

- 432** Wird ein ruhender Stock der sich bereits im Zielfeld befindet beschädigt (z. B. Stiel bricht ab), so ist für die Wertung die Lage des Stockkörpers maßgebend. Er muss durch einen den Vorschriften entsprechenden Stock ersetzt werden.

- 433** Jeder Stock muss bei der Ausführung des Versuchs den Vorschriften nach Regel 303/304 entsprechen, um gewertet werden zu können.

434 Gültige Versuche sind:

- a) ein Versuch, bei dem der Stock mit dem Stiel die Hand des Spielers verlassen hat (Abstellen des Stockes gilt nicht als Versuch)
- b) ein außer der Reihe gemachter Versuch,
- c) ein Versuch, bei dem der Stock das Zielfeld erreicht, nicht erreicht, wieder verlässt oder daran vorbeiläuft.

435 Ungültige Versuche sind:

- a) ein nicht von der Abspielstelle ausgeführter Versuch
- b) ein unberechtigtes Anspiel
Hat jedoch die gegnerische Mannschaft nachgespielt, sind alle Versuche gültig und das Spiel wird fortgesetzt
- c) ein Versuch mit einem zweimal in einer Kehre verwendeten Sportgeräteteil
- d) ein Versuch mit lockeren Stockteilen
- e) ein ausgeführter Versuch ins Zielfeld, ohne dass sich die Daube in diesem befindet
- f) ein Stock, der nicht in der Gesamtheit - Laufsohle, Stockkörper und Stiel das Spielfeld erreicht
- g) ein Versuch mit verwechseltem Stock der gegnerischen Mannschaft
Hinweis: Der Stock wird dem Gegner wieder zur Verfügung gestellt. Ein Versuch mit dem eigenen Stock ist nicht mehr möglich.
- h) ein Versuch mit einem nicht erlaubten Sportgeräteteil

Nicht erlaubt ist nicht zugelassenes und lizenzloses Sportgerät oder der artfremde Einsatz desselben, z. B. Sommerlaufsohle auf Eis.

Firmen-Lizenzentzug bedingt nur ein Herstellungs- und Verkaufsverbot und fällt nicht unter diesen Punkt.

- i) ein Versuch mit regelwidrigem oder regelwidrig manipuliertem Sportgerät

Sportgerät ist regelwidrig, wenn es fehlerhaft hergestellt wurde oder ohne Absicht eine Änderung (Abnutzung, Alterung usw.) erfahren hat.

Als regelwidrig manipuliert gelten absichtlich herbei geführte Veränderungen

Hinweis: Ungültige Versuche dürfen nicht wiederholt werden.

- 436** Werden ein oder mehrere Stöcke oder die Daube durch einen ungültigen Versuch in ihrer Stellung oder Lage verändert, so ist die ursprüngliche Situation wiederherzustellen.

437 Gültige Stöcke sind:

- a) ein Stock, der sich im Zielfeld befindet oder die Begrenzungslinien desselben berührt. Bei auf der Lauffläche stehendem Stock ist die Projektion des Stahlringes auf den Sportboden für die Gültigkeit maßgebend.
- b) ein liegender Stock, der mit einem Teil das Zielfeld berührt, wird so aufgestellt, dass die kürzeste Entfernung zur Daube gewahrt bleibt.
- c) übereinanderstehende Stöcke, die sich im Zielfeld befinden.

*Hinweis: Für die Gültigkeit eines Stockes ist seine ruhende Endlage nach gültigem Versuch maßgebend und wird erst nach dem erforderlichen Aufstellen festgestellt.
Nur anwendbar wenn kein Nachbarspielfeld oder Hindernis berührt wurde.*

Ein Stock, der auf der Daube oder auf anderen Stöcken aufliegt, ist so zu stellen, dass er mit der ganzen Laufsohle auf der Spielfläche steht. Dabei ist der Abstand zur Daube und zu den eventuellen anderen Stöcken im Verhältnis wieder herzustellen.

Verhalten der Spieler

441 Während einer Kehre darf sich **am Zielfeld** nur ein Spieler je Mannschaft als Spielführer aufhalten. Dieser muss seinen Versuch bereits ausgeführt haben. Im Duo- oder Solospiel muss noch kein Versuch ausgeführt sein.

Der Spielführer darf einmal pro Spiel zu seinen Mannschaftskollegen zu Beratungszwecken über das Zielfeld hinaus zurückgehen.

Bei der Ausführung des Versuches darf sich niemand **im oder vor** dem Zielfeld aufhalten.

442 **Stöcke**, die sich nicht im Zielfeld befinden, sind so weit von den Begrenzungslinien abzurücken, dass sie den weiteren Spielablauf nicht behindern.

443 Die Spieler und ihre Sportgeräte müssen sich hinter dem Abspielfeld auf derjenigen Seite der Bahn aufhalten, die der Bahn des vorangegangenen Spieles näher liegt. Bei Platzmangel hinter dem Abspielfeld

dürfen sich die Spieler zwischen den Abspielfeldern, weitestens bis zur vorderen Begrenzungslinie des Abspielfeldes aufhalten und erst nach Beendigung der Kehre zum Zielfeld gehen.

Betreuer (ausgenommen in Schüler/Jugend U14-Wettbewerben) und Auswechselspieler dürfen das Spielfeld nicht betreten.

- 444** Die Spieler haben den Anordnungen der Offiziellen Folge zu leisten.
- 445** Der Ablauf des Wettbewerbs darf nicht verzögert, gestört oder behindert werden.

Hinweis: Richtzeitvorgabe für ein Spiel 25 bis 30 Minuten (geeignete Zeitmesssysteme je Mannschaft sind auf Anweisung des Wettbewerbsleiters zu verwenden).

Stockwertung

- 451** Alle Stöcke einer Mannschaft, die nach Beendigung der Kehre der Daube näher stehen als der nächststehende Stock des Gegners, werden mit **Pluspunkten** bewertet.
- Jeder Stock zählt einen Punkt. Höchste Pluspunktezahl in einer Kehre: $1 + 1 + 1 + 1 = 4$ Pluspunkte.
- 452** Bei g l e i c h e m Abstand von Stöcken beider Mannschaften zur Daube werden für diese Stöcke keine Punkte vergeben.

Spielwertung

453 Gewinnpunkte erhält die Mannschaft, die auf Grund der höheren Stockpunktezahl das Spiel für sich entschieden hat. Stockpunkte sind Pluspunkte, vermindert um Strafpunkte.

Hinweis: In der Sammelwertungsliste wird kein Minusresultat aufgrund von Strafpunkten eingetragen. Diese werden auf dem Gegenkonto in Pluspunkten gewertet.

454 Sieger im Mannschaftsspiel ist die Mannschaft mit den meisten Gewinnpunkten.

Gewertet werden:

Gewonnenes Spiel = 2 : 0 Punkte,

unentschiedenes Spiel = 1 : 1 Punkte,

verlorenes Spiel = 0 : 2 Punkte.

455 Erreichen mehrere Mannschaften die gleiche Anzahl von Gewinnpunkten, so wird für die Rangfestsetzung:

1. die Differenz (= eigene Stockpunkte - gegnerische Stockpunkte)
2. die höhere Anzahl an eigenen Stockpunkten
3. der direkte Vergleich
4. das Los

herangezogen.

Hinweis: Bei Mehrfachrunden wird das zuletzt ausgetragene Spiel herangezogen. Bei gleichem Rang zweier Mannschaften erhält jene Mannschaft den Vorzug, die das in diesem Wettbewerb gegeneinander ausgetragene Spiel gewonnen hat.

Bei unentschiedenem Ausgang zählt die Anzahl der gewonnenen Kehlen in diesem Spiel. Ist auch hier Gleichheit gegeben, so entscheidet über die Rangfestsetzung das Los.

Abschnitt 5 ZIELWETTBEWERB

501 Der Zielwettbewerb ist ein Wettbewerb von Einzelspielern um die höchste Punktezahl.

Spielregeln und Wertung

502 Der Wettbewerb wird in vier Durchgängen mit je 6 Versuchen ausgetragen, wobei alle Versuche auf einer Bahn auszuführen sind.

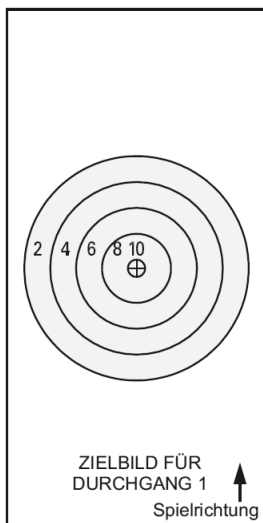
503 1. Durchgang

Es werden 6 Versuche ins Ziel (mittlere Zielringe) ausgeführt, bei denen der Stock des Spielers möglichst nahe an das Mittelkreuz gebracht werden soll. Auf dem Mittelkreuz liegt bei allen Versuchen eine Daube.

Gewertet wird der innere Ring, den der Stock erreicht, wobei die Projektion seines Stahlringes auf den Sportboden maßgebend ist.

Die Ringe zählen von außen nach innen: 2, 4, 6, 8 und 10 Punkte.

Es werden maximal 60 Punkte gewertet.



504 2. Durchgang:

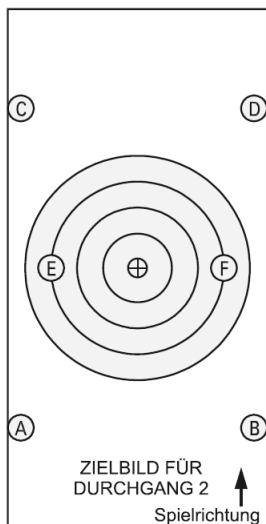
Es werden 6 Versuche auf einen Zielstock gespielt, der wechselweise in markierten Kreisen aufgestellt wird. Bei den 6 Versuchen gilt es, den in unterschiedlichen Kreisen aufgestellten Zielstock aus dem Zielfeld zu befördern, wobei der Stock des Spielers im Zielfeld verbleiben soll. Die Versuche auf den Zielstock sind, von der Abspielstelle aus gesehen, wie folgt auszuführen:

1. A = vorne links, 2. B = vorne rechts, 3. C = hinten links, 4. D = hinten rechts, 5. E = Mitte links, 6. F = Mitte rechts.

Auf dem Mittelkreuz liegt bei allen Versuchen eine Daube.

Gewertet wird wie folgt:

- Zielstock wird getroffen, ohne dass er das Zielfeld verlässt = 2 Punkte
- Zielstock wird aus dem Zielfeld befördert, der Stock des Spielers verlässt ebenfalls das Zielfeld = 5 Punkte
- Zielstock wird aus dem Zielfeld befördert, der Stock des Spielers verbleibt im Zielfeld = 10 Punkte



Beim Zielstock auf die richtige Laufsohle achten.

Es werden maximal 60 Punkte gewertet.

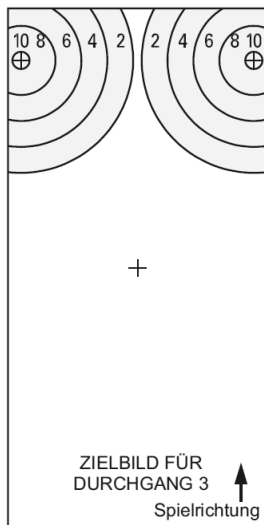
505 3. Durchgang:

Es werden je 3 Versuche ins linke und dann ins rechte hintere Ziel (Zielringfragmente) ausgeführt, bei denen der Stock des Spielers möglichst nahe an die Zentren der Ringe gebracht werden soll.

Im Zentrum der Zielringe liegt bei allen Versuchen die Daube.

Gewertet wird der innere Ring, den der Stock erreicht, wobei die Projektion seines Stahlringes auf den Sportboden maßgebend ist. Die Ringe zählen von außen nach innen: 2, 4, 6, 8 und 10 Punkte.

Es werden maximal 60 Punkte gewertet.



506 4. Durchgang:

Es werden 6 Versuche auf einen Zielstock gespielt, der wechselweise in markierten Kreisen aufgestellt wird. Die Versuche auf den Zielstock sind von der Abspielstelle aus gesehen wie folgt auszuführen:

1. A = vorne links,
2. B = vorne rechts
3. G = vorne halblinks
4. H = vorne halbrechts
5. E = Mitte links
6. F = Mitte rechts

Bei den Versuchen 1 und 2 gilt es den Zielstock so zu treffen, dass der Stock des Spielers möglichst nahe am Mittelkreuz zum Stehen kommt (Ablenken).

Bei den Versuchen 3 und 4 gilt es, den Zielstock so zu treffen, dass dieser möglichst nahe am Mittelkreuz zum Stehen kommt (Bringen).

Bei den Versuchen 5 und 6 gilt es, die Zielstöcke „E“ und „F“ so zu treffen, dass diese möglichst nahe an den Mittelkreuzen in den hinteren Ringen zum Stehen kommen (Bringen).

Zielstock „E“ in die linken hinteren Ringe, Zielstock „F“ in die rechten hinteren Ringe.

Die Endlage des Stockes des Spielers ist für die Wertung ohne Bedeutung.

Im Zentrum der Zielringe liegt bei allen Versuchen die Daube.

Gewertet wird wie folgt:

Versuche 1 und 2 (Zielstock A und B)

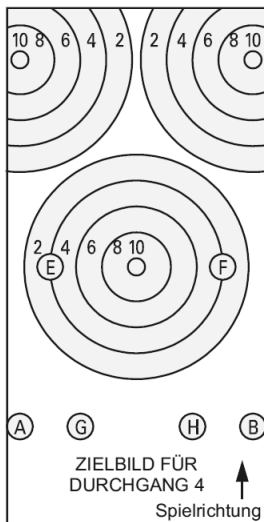
Die mit dem Stock des Spielers erzielten Punkte = 2 bis 10

Versuche 3 und 4 (Zielstock G und H)

Die mit dem getroffenen Zielstock erzielten Punkte = 2 bis 10

Versuche 5 und 6 (Zielstock E und F)

Die mit dem getroffenen Zielstock erzielten Punkte = 2 bis 10



Beim Zielstock auf die richtige Laufsohle achten.

Höchst erreichbare Punktezahl: 60

Verhalten der Spieler

- 511** Zu Beginn des Wettbewerbes gibt es für jeden Spieler 8 Minuten Einspielzeit (Trainingszeit). Davor sind auf den Wettbewerbsbahnen keine Trainingsversuche gestattet.
- 512** Die Spieler dürfen keinen Gleitschutz tragen, der die Sportböden verändert.
- 513** Die Spieler müssen die Startreihenfolge einhalten.
- 514** Steht der Spieler bei der Abgabe des Versuches nicht auf der Abspielstelle oder berührt bzw. überschreitet der Spieler in Verbindung mit der Versuchsabgabe die vordere Begrenzungslinie des Abspielfeldes, so ist der Versuch ungültig und darf nicht wiederholt werden.
- 515** Auf den Wettbewerbsbahnen dürfen sich nur die Spieler und die Offiziellen, im Zielfeld und dahinter darf sich während der Versuchsabgabe niemand aufhalten.
- 516** Der Zielwettbewerb wird auf allen vorhandenen Wettbewerbsbahnen gleichzeitig ausgetragen. Die Startreihenfolge und Zuteilung der Wettbewerbsbahnen wird ausgelost.
- 517** Falsch ausgeführte Versuche sind gültig und werden aber mit 0 Punkten bewertet.

Die Zielstöcke für die Durchgänge 2 und 4

- 521** Es darf pro Bahn nur 1 Zielstock verwendet werden, der in den beschriebenen Kreisen aufgestellt wird. Für alle Zielstöcke müssen die gleichen Stockkörpertypen

und die klassengerechten Laufsohlen verwendet werden.

*Hinweis: Bei Schüler/Jugend U14-Wettbewerben sind Zielstöcke Typ „E“ zu verwenden.
Bei allen an deren Wettbewerben sind Zielstöcke Typ „L“ zu verwenden.*

Es sind folgende Laufsohlen für die Zielstöcke vorgegeben:

für Schüler/Jugend U14

auf Eis die IFI - Nr. 23 (schwarz)
und auf Sommersportböden die IFI - Nr. 12 (schwarz)

für Jugend U16, weibliche Jugend U19 und Juniorinnen U23, sowie Damen- und Seniorinnenwettbewerbe

auf Eis die IFI - Nr. 24 (grau)
und auf Sommersportböden die IFI - Nr. 13 (grau)

für männliche Jugend U19-, Junioren U23-,
Herren- und Seniorenwettbewerbe

auf Eis die IFI - Nr. 25 (gelb)
und auf Sommersportböden die IFI - Nr. 14 (gelb)

- 522** Alle Bahnen mit dem Sportboden Eis sind vor dem Wettbewerb auf Anordnung des Wettbewerbsleiters durch Helfer, auf keinen Fall durch Teilnehmer (mögliche Ausnahmen hierzu regelt der WBL), einzuspielen.

Sportgeräte der Spieler

- 523** Die Sportgeräte der Spieler müssen Abschnitt 3 entsprechen.

Rangfestsetzung

- 531** Sieger im Zielwettbewerb ist derjenige Teilnehmer, der die höchste Punktezahl erreicht hat.

Erreichen mehrere Teilnehmer eines Wettbewerbes die gleiche Punktezahl, so gilt für die Rangfestsetzung das höchste Ergebnis aus dem 4. Durchgang (bei mehreren gewerteten Durchgängen werden die Ergebnisse aller 4. Durchgänge zusammengezählt). Bei weiterer Punktegleichheit gilt das höhere Ergebnis aus dem 3. Durchgang und dann aus dem 2. Durchgang.

Bei Punktegleichheit in allen 4 Durchgängen werden die Spieler auf den gleichen Rang gesetzt.

Mannschaftswertung

- 532** Eine Mannschaft im Zielwettbewerb besteht aus **vier** Spielern je Damen - und Herrenwettbewerbe. Im Mixed Wettbewerb besteht die Mannschaft aus 2 Spielerinnen und 2 Spielern.

Die Startreihenfolge und Zuteilung der Wettbewerbsbahnen wird ausgelost.

Zu Beginn seines Durchganges sind jedem Spieler 6 Probeversuche gestattet.

Die Summe der Ergebnisse aller vier Spieler entscheidet über den Rang. Bei Punktegleichheit wird analog Regel 531 gewertet.

Abschnitt 6 WEITENWETTBEWERB

601 Der Weitenwettbewerb ist ein Wettbewerb von Einzelspielern um die größte Weite, die mit dem Stock erzielt wird.

Spielregeln

602 Der Wettbewerb wird in 5 Durchgängen ausgetragen. Während eines Durchganges darf die Bahn nicht gesäubert und es dürfen darauf keine Trainingsversuche ausgeführt werden. Ein Probedurchgang sowie Endrunden können ausgetragen werden.

603 Der Versuch erfolgt ohne Anlauf von der Abspielstelle. Ein Übertreten bzw. Berühren der vorderen Begrenzungslinie ist nicht erlaubt. Bei gültigem Versuch (weiße Flagge) kann der Spieler über die hintere oder die seitlichen Begrenzungslinien den Abspielraum verlassen.

Ein gültiger Versuch wird vom Schiedsrichter mit weißer, ein ungültiger mit roter Flagge angezeigt.

Auf dem Sportboden Eis ist das Tragen von Gleitschutz erlaubt. Bei Verwendung von Gleitschutz dürfen die Greifelemente (Spikes) die Höhe von 6 mm nicht überschreiten.

Hinweis: a) Bei Verwendung von unerlaubtem Gleitschutz erfolgt Ausschluss nach Regel 810.

b) Steht ein Spieler bei seinem Versuch nicht auf der Abspielstelle, ist der Versuch ungültig und darf nicht wiederholt werden.

- 604** Die Startreihenfolge im 1. Durchgang entspricht der vorgenommenen Auslosung. Der Start der weiteren Durchgänge erfolgt in der Reihenfolge der Platzierung nach dem vorangegangenen Durchgang, d. h. der letztplatzierte Spieler beginnt, es folgt der Vorletzte, der Bestplatzierte hat den letzten Versuch. Bei gleicher Platzierung nach einem Durchgang gilt für die Gleichplatzierten die Reihenfolge aus dem vorangegangenen Durchgang.

*Hinweis: Die Platzierungen nach den einzelnen Durchgängen werden wie folgt ermittelt:
Nach jedem Durchgang entsprechend der besten bisher erreichten Weite.*

- 605** Bei Nichteinhaltung der Startreihenfolge darf der Versuch nicht nachgeholt werden.
- 606** Während des Versuches darf sich außer dem Spieler niemand auf und hinter der Bahn aufhalten.

Wertung

- 611** Der gespielte Stock muss sich innerhalb der seitlichen Begrenzungslinien der Wettbewerbsbahn auf seiner Laufsohle bewegen.
Im Bedarfsfall kann der Wettbewerbsleiter eine zusätzliche vordere Begrenzungslinie festlegen. Den Spielern ist es nicht erlaubt, bei ihren Versuchen den Stock über diese Linie zu werfen. Ein solcher Versuch ist ungültig und darf nicht wiederholt werden.
- 612** Verlässt der Stock die Wettbewerbsbahn, so wird bis zu dem Punkt gemessen, an welchem der gesamte Stock die Begrenzungslinie überschritten hat.

- 613** Gemessen wird die Weite vom Abspielpunkt bis zur Projektion des entferntesten Stockteiles des zum Stillstand gekommenen Stockes. Maßgebend ist die Projektion des Stahlringes auf dem jeweiligen Sportboden. Bevorzugt müssen dem Stand der Technik entsprechende Entfernungsmessgeräte verwendet werden. Nur in Ausnahmefällen darf mit einem Bandmaß gemessen werden. Hier gilt immer die senkrecht auf die Leitlinie bezogene Weite.
- 614** Bei witterungsbedingtem Abbruch durch den Wettbewerbsleiter kann der Wettbewerb bereits mit drei durchgeführten Durchgängen gewertet werden.
- 615** Wenn mehrere Spieler durch Anstoßen am Ende der Bahn die gleiche Weite erreichen, führen die betroffenen Spieler 3 weitere Versuche durch, um so zu einer Entscheidung zu kommen. Dies gilt nicht für eventuelle Mannschaftswettbewerbe.

Sportgeräte der Spieler

- 621** Der Durchführer muss mindestens zwei gleiche Stockkörper sowie an die Bahnenverhältnisse und an das zu erwartende Leistungsvermögen der Spieler angepasste Laufsohlen bereitstellen. Diese zwei Laufsohlen müssen wiederum von einem Hersteller stammen, gleiche Massen und Geometrie besitzen und dieselbe IFI-Registriernummer tragen.
- 622** Alle Spieler müssen die gleichen Stockkörper und Laufsohlen benutzen.

Hinweis: Bei Beschädigung eines Stockkörpers oder einer Laufsohle während eines Durchganges wird dieser Durchgang mit gleichartigem, intaktem Material weitergeführt.

- 623** Die Spieler dürfen ihre eigenen, vor dem Wettbewerb überprüften Stiele einsetzen.
- 624** Für die einzelnen Spielklassen müssen die folgenden Stockkörper verwendet werden:
- | | |
|-------------------------------------|-------|
| Schüler/Jugend U 14, U 16 und Damen | Typ E |
| alle anderen Klassen | Typ P |

Rangfestsetzung

- 631** Sieger des Weitenwettbewerbs ist derjenige Spieler, der die größte Weite erzielte. Haben mehrere Teilnehmer die gleiche Weite erreicht, so entscheidet der bessere zweitbeste Versuch. Sollte auch diese Weite gleich sein, so gilt der drittbeste Versuch usw.

Bei Gleichheit aller gewerteten Versuche werden die Spieler auf den gleichen Rang gesetzt.

Mannschaftswertung

- 641** Sieger der Mannschaftswertung im Weitenwettbewerb ist die Mannschaft, die in der Summe der jeweils besten erreichten Weiten ihrer drei bestplatzierten Einzelspieler des Wettbewerbes das beste Ergebnis erzielt. Bei Summengleichheit mehrerer Mannschaften wird analog Regel 631 gewertet.

Abschnitt 7 OFFIZIELLE

- 701 Bei allen Wettbewerben hat der Veranstalter und der Durchführer die erforderlichen **Offiziellen** bereitzustellen. Diese bilden gemeinsam die Wettbewerbsleitung.
- 702 Der **Wettbewerbsleiter** muss ein Schiedsrichter sein. Er hat die Kontrolle über die Offiziellen, ausgenommen die Schiedsrichter. Er leitet und überwacht die gesamte Abwicklung des Wettbewerbs und ist für die technische Organisation desselben verantwortlich. Ihm obliegt die Vornahme von organisatorischen Änderungen im Interesse der sportlichen Durchführung, die Kontrolle des Spielfeldes auf seine Ordnungsmäßigkeit, die Auslosungen der Startnummern der Mannschaften und der Einzelspieler sowie die Zuordnung der Sportgeräte auf die entsprechenden Bahnen, sofern diese zur Verfügung gestellt werden. Er übernimmt die Spielerpässe und Startkarten – Mannschaftsspiel vom Durchführer und überprüft diese im Einvernehmen mit dem Schiedsrichter während des Wettbewerbes. Die vorzeitige Beendigung des Wettbewerbs bei ungünstiger Witterung oder sonst zwingenden Gründen sowie die Überprüfung der Ergebnislisten gehört ebenfalls in seinen Aufgabenbereich.
- 703 Der **Schiedsrichter** hat die allgemeine Aufsicht über die Spiele und deren Unterbrechungen. Er hat die Kontrolle über die Spieler und die Sportgeräte. Es ist seine Pflicht, den Wettbewerb nach den internationalen Eisstockregeln (IER) zu sichern, Entscheidungen zu treffen und die vorgeschriebenen Strafen vor, während und nach dem Wettbewerb nach Abschnitt 8 auszusprechen.
Gegen Tatsachenentscheidungen ist kein Einspruch möglich. Nach Beendigung des Wettbewerbs muss der

Schiedsrichter einen Spielbericht fertigen. Alle verhängten Strafen sowie Verletzungen der Spieler sind unter Angabe der Einzelheiten zu vermerken.

- 704** Ist kein Wettbewerbsleiter vorhanden, übernimmt der Schiedsrichter seine Aufgaben.

Der Wettbewerbsleiter und der Schiedsrichter vertreten sich bei Bedarf gegenseitig.

- 705** Der **Bahnrichter** muss mit den internationalen Eisstockregeln (IER) vertraut sein.

Beim Mannschaftsspiel und beim Zielwettbewerb überzeugt er sich vor Beginn einer jeden Kehre (Versuch) vom Zustand der Bahn und legt, falls erforderlich, die Daube auf die regelkonforme Stelle. Er sorgt dafür, dass die auf seiner Bahn durchzuführenden Spiele nach den geltenden Bestimmungen ablaufen.

Nach jeder Kehre hat er die Anzahl der Stockpunkte und Strafpunkte mit den Mannschaftsführern abzustimmen und in das Wertungsblatt einzutragen.

Nach Beendigung des Spieles hat er und je ein Spieler der beiden Mannschaften das Ergebnis im Wertungsblatt durch Unterschrift zu bestätigen.

Für die Wettbewerbsleitung gilt nur das Blatt des Bahnrichters.

- 706** **Nachträgliche Beanstandungen** bei Fehleintragungen werden nur dann berücksichtigt, wenn sie vom Schiedsrichter zweifelsfrei festgestellt werden.

707 Wird das **Wertungsblatt** von einer der beiden Mannschaften nicht unterschrieben, entscheidet der Schiedsrichter endgültig, fertigt das Wertungsblatt und teilt das Ergebnis den beiden Mannschaftsführern mit.

Sind keine Bahnrichter im Einsatz, so ist das Wertungsblatt von einem Spieler der anspielenden Mannschaft auszufüllen. Alle Eintragungen sind **nach jeder** Kehre vorzunehmen.

708 Die Mannschaftsführer und die Einzelspieler haben das Recht, den Schiedsrichter bezüglich der getroffenen Entscheidungen der Bahnrichter zu befragen.

709 Bei Zielwettbewerben achtet der Bahnrichter darauf, dass die Teilnehmer in der ausgelosten Reihenfolge zum Wettbewerb antreten und die Daube bei Beginn aller Versuche auf der regelkonformen Stelle liegt. Er stellt das Ergebnis der einzelnen Versuche fest und teilt dies dem Spieler und Wertungsführer mit.

710 Die Spieler haben den Anordnungen der Bahnrichter bzw. der Schiedsrichter (Weitenwettbewerb) Folge zu leisten. Verstöße werden dem Schiedsrichter gemeldet.

711 Der Schiedsrichter achtet auf die Einhaltung der Startbestimmungen bei Weitenwettbewerben.

721 Der **Wertungsführer** erledigt alle schriftlichen Arbeiten für die Wertung. Er hat im Wertungsblatt das Ergebnis der einzelnen Kehren bzw. Versuche und das Endergebnis zu kontrollieren. Bei rechnerischen Unstimmigkeiten hat der Schiedsrichter diese unverzüglich mit den beiden Mannschaftsführern bzw. dem Einzelspieler zu klären und zu entscheiden.

- 722** Bei Einzelwettbewerben ist für jede Bahn ein Bahnrichter der gleichzeitig die Rolle des Wertungsführers übernimmt, zu bestellen. Er erhält von der Wettbewerbsleitung die ausgelosten Startkarten, in die er das Ergebnis eines jeden Versuches einträgt und die Gesamtpunktezahle fortlaufend ermittelt. Auch ermittelt er den weitesten Versuch beim Weitenwettbewerb.
- 723** Gegen Fehleintragungen oder Rechenfehler des Wertungsführers ist den Wettbewerbsteilnehmern eine Einspruchsmöglichkeit innerhalb 30 Minuten nach Bekanntgabe des Endergebnisses gegeben. Die Einsprüche erfolgen beim Wettbewerbsleiter, der für die eventuelle Korrektur sorgt und dies bekannt gibt.

Hinweis: Dies gilt nur bei Fehlern des Wertungsführers.

Abschnitt 8 STRAFEN

Nach Ermessen des Schiedsrichters und der Schwere des Vergehens können folgende Strafen ausgesprochen werden:

- 1 Strafpunkt
- 1 Spielpunkt Abzug in der Endwertung (bei sog. Finalspielen 5 Strafpunkte).
- 2 Spielpunkte Abzug in der Endwertung (bei sog. Finalspielen 10 Strafpunkte)
- Matchstrafe: Ausschluss eines einzelnen Spielers für den Rest des Wettbewerbes
- 2 Spielpunkte Abzug für die Mannschaft.
- Disqualifikation der gesamten Mannschaft.

Das sportliche Fair Play (IER R 101) ist die Grundlage auf der jeder Eingriff des Schiedsrichters beruht.

801 1 Strafpunkt für:

- a) Überzahl auf dem Spielfeld von Personen, Stockkörpern, Laufsohlen, Stielen oder Laufsohlenständer.
- b) Unerlaubter Aufenthalt im oder am Zielfeld pro Person.
- c) Betreten des Spielfeldes durch Betreuer oder Auswechselspieler pro Person.
- d) Überschreiten der vorderen Begrenzungslinie des Abspielfeldes für jeden Spieler.
- e) Versuch mit lockeren Stockteilen.
- f) Trainingsversuche während des Spiels.

- g) Nichtausfüllen des Wertungsblattes oder Nichtstellen der Anzeigetafel oder Anzeigeeinrichtung je Kehre.
- h) Nichtausführen eines Versuches -IER R 402 + R 413-.
- i) Unsportliches Verhalten -IER R 101-.

802 1 Spielpunkteabzug für:

Hinweis: Bei Finalspielen werden die Spielpunktstrafen in Strafpunkte (...) gewandelt

- a) fehlendes IFI-Laufsohlensiegel (5 Strafpunkte)
- b) falscher oder fehlender Typbuchstabe am Stockkörper (5 Strafpunkte).
- c) Einsatz des Auswechselfpielers ohne Passvorlage und/oder Anmeldung beim Schiedsrichter (5 Strafpunkte).
- d) Verzögerung des Wettbewerbs (5 Strafpunkte).
- e) Mehrfaches Zurückgehen zu Beratung innerhalb eines Spiels (5 Strafpunkte).
- f) Nichtbefolgen der Anordnung von Offiziellen (5 Strafpunkte).
- g) Unsportliches Verhalten -IER R 101- (5 Strafpunkte).

803 2 Spielpunkteabzug für:

Hinweis: Bei Finalspielen werden die Spielpunktstrafen in Strafpunkte (...) gewandelt

- a) Einsatz des Auswechselfpielers während des Spieles (10 Strafpunkte).
- b) Verwendung von regelwidrigem Sportgerät (10 Strafpunkte).

- c) Unsportliches Verhalten -IER R 101- (10 Strafpunkte).

804 Matchstrafen für:

- a) Bedrohung oder Tätlichkeiten gegen Spieler, Offizielle oder sonstige anwesende Personen.
- b) Wiederholtes unsportliches Verhalten.
- c) Unsportliches Verhalten je nach Schwere des Vergehens.

Eine Matchstrafe bewirkt den Ausschluss eines Spielers für den Rest des Wettbewerbs. Zusätzlich werden der Mannschaft in der Endwertung zwei Spielpunkte abgezogen. Der bestrafte Spieler muss das Spielfeld und die Sportstätte sofort verlassen. Die Vierermannschaft spielt daher in der Minderzahl von drei Spielern, im Trio-Wettbewerb in der Minderzahl von 2 Spielern und im Duo-Wettbewerb in der Minderzahl von 1 Spieler mit 3 (im Trio 2) Versuchen in jeder der sechs mit Strafe belegten Kehren.

Erst nach Ende des laufenden Spiels kann der Auswechselspieler eingesetzt werden.

Wird ein Spieler **vor** einem Spiel, **zwischen** den Spielen oder **nach** einem Spiel straffällig, werden in der Endwertung zwei Spielpunkte abgezogen.

Wird der Wettbewerb in mehreren Runden ausgetragen, so gilt der Ausschluss für diese und die folgende(n) Runde(n).

Bei ausgesprochenen Matchstrafen ist der Spielerpass einzubehalten und mit dem Spielbericht weiterzuleiten.

805 Disqualifikation für:

- a) Verwendung von regelwidrig manipuliertem oder nicht erlaubtem Sportgerät.
- b) Einsatz von nicht genannten oder gesperrten Spielern oder gemäß ISpO § 110 nicht spielberechtigten Spielern sowie Personen, die keinen Spielerpass besitzen.
- c) Nichtbefolgung einer Matchstrafe.
- d) Unsportliches Verhalten je nach Schwere des Vergehens (IER R 101).

Die Disqualifikation bewirkt den sofortigen Ausschluss der gesamten Mannschaft vom Wettbewerb. Sie zieht eine Anzeige an das zuständige Sportgericht nach sich. Die Spielerpässe sind einzubehalten und mit dem Spielbericht weiterzuleiten.

Disqualifizierte haben die Sportstätte sofort zu verlassen (in den Ergebnislisten werden sie als disqualifiziert auf den letzten Rang geführt).

Die aufgeführten Strafen werden auch auf Einzelspieler entsprechend angewandt!

810 Einen **Ausschluss** für Einzelspieler ziehen folgende Vergehen nach sich

- a) Unsportliches Verhalten nach IER R 101
- b) Verwendung von regelwidrigem Sportgerät
- c) Nichteinhalten der Startreihenfolge
- d) Verwendung von unerlaubtem Gleitschutz

811 Betreuerstrafen

Werden Betreuer, Verbands- oder Vereinsvertreter im Sinne der Spielregeln straffällig, so haben sie ebenso mit einer Bestrafung und Anzeige an das zuständige Sportgericht zu rechnen.

812 Gesamtausschluss

Die in einer Wettbewerbsart mit einer Matchstrafe oder Disqualifikation bestraften Spieler sind auch von den folgenden Wettbewerbsarten ausgeschlossen und haben die Sportstätte sofort zu verlassen.

813 Bestrafung durch Sportgerichte

Unsportlichkeiten vor und nach dem Wettbewerb ziehen eine Anzeige an das zuständige Sportgericht nach sich.

814 Spielersperrn

Die von der IFI und deren Mitgliedsverbänden verhängten Sperrn gelten für den gesamten IFI-Bereich.

**INTERNATIONAL FEDERATION
ICESTOCKSPORT**

Sitz in Zürich (CH) – Gegründet 1950



**INTERNATIONALE
SPIELORDNUNG (ISpO)**

11. neu bearbeitete Auflage

Gültig ab 1. Oktober 2022

Die Spielordnung regelt die Durchführung aller Wettbewerbsarten im Eisstocksport auf Eis- und Sommersportböden und legt die Rechte und Pflichten der Sportler und Offiziellen fest. Sie ist Anleitung für den Spielbetrieb und enthält alle Bedingungen, die nicht in direktem Zusammenhang mit den Spielregeln stehen.

Inhaltsverzeichnis

Gruppe 1	Allgemeine Bestimmungen	Seite 58
Gruppe 2	Spielkleidung	Seite 64
Gruppe 3	Formblätter	Seite 65
Gruppe 4	Meisterschaften	Seite 67
Gruppe 5	IFI-Turniere und Vergleichswettbewerbe	Seite 72
Gruppe 6	Turniere	Seite 73
Gruppe 7	Verbands- und Vereinswechsel	Seite 75
Gruppe 8	Schiedsrichterwesen	Seite 76

Startberechtigung

§ 101 Startberechtigt sind alle Sportler, die einem der IFI angeschlossenen Eisstocksportverband angehören.

An IFI-Wettbewerben im Mannschaftsspiel müssen je Spielklasse mindestens 50 % der aktiven Teilnehmer einer Mitgliedernation in dieser Nation das Bürgerrecht oder seit einem Jahr den gesetzlichen Hauptwohnsitz haben.

§ 102 Wettbewerbe mit gesperrten Spielern und mit Personen, die keinen Spielerpass besitzen sind verboten. Wird dies aufgedeckt, so ist die gesamte Mannschaft auszuschließen und aus der Wertung zu nehmen.

Sperren gelten für den gesamten IFI-Bereich.

Werbeveranstaltungen unterliegen nicht den Bestimmungen der ISpO.

§ 103 Bei internationalen und höchsten nationalen Meisterschaften oder Cup-Wettbewerben gilt eine Auslaufrfrist von 15 Jahren für Stockkörper und Winterlaufsohlen.

Im Übrigen gelten besondere Bestimmungen (siehe IFI-Durchführungsbestimmungen).

§ 104 Tritt eine Mannschaft oder ein Einzelspieler ohne rechtzeitige und begründete Abmeldung nicht zum Wettbewerb an, so muss das Startgeld und ein Bußgeld in gleicher Höhe bezahlt werden. Das Startgeld geht an den Durchführer, das Bußgeld an den Veranstalter (nationaler Fachverband bzw.

Unterorganisation). Frist für die erfolgte Abmeldung:
48 Stunden vor Wettbewerbsbeginn.

Das Startgeld ist nach der in der Ausschreibung geforderten Meldung immer zur Zahlung fällig.

Spielklassen

§ 110 Eisstocksport kann in nachstehenden Spielklassen betrieben werden:

a) **In Schüler/Jugend U14-Wettbewerben** sind nur Schüler und Jugendliche spielberechtigt, die am 1. Oktober des Spieljahres 14 Jahre und jünger sind. In Schüler/Jugend U14-Wettbewerben darf **nur der IFI-Schülerstock Typ E** gespielt werden.

Winterlaufsohlen Nr. 25 und 26 und Sommerlaufsohlen Nr. 15 und 16 dürfen nicht verwendet werden.

b) **In Jugend U16 und U19-Wettbewerben** sind nur Jugendliche spielberechtigt, die am 1. Oktober des Spieljahres 16 Jahre bzw. 19 Jahre und jünger sind. Jugendliche in den Klassen U16 und U19 dürfen nur Stöcke mit dem Typbuchstaben „P“ und „L“ im Mannschafts- und Zielwettbewerb benutzen.

c) **In JuniorenInnen U23-Wettbewerben** sind nur SportlerInnen spielberechtigt, die am 1. Oktober des Spieljahres 23 Jahre und jünger, aber 14 Jahre und älter sind.

d) **In Damen- und Herren-Wettbewerben** sind nur SportlerInnen spielberechtigt, die am 1. Oktober des Spieljahrs 14 Jahre und älter sind.

e) **In SeniorenInnen-Wettbewerben** sind nur Sportler spielberechtigt, die am 1. Oktober des Spieljahres 50 Jahre und älter sind.

f) In **Mixed**-Wettbewerben gilt die gleiche Klasseneinteilung wie unter §110 a - e.

g) In **Solo**-, **Duo**- und **Trio**-Wettbewerben gilt die gleiche Klasseneinteilung wie unter §110 a - f.

Hinweis: Die in ISpO §110 a) Schüler/Jugend U14 und §110 b) Jugend U16 und U19 genannten Festlegungen zu den Laufsohlen gelten nicht für die Zielwettbewerbe.

§ 111 Der 1. Oktober des Spieljahres gilt in allen Fällen als Stichtag für die Spielklasseneinteilung.

§ 112 Ein Spieljahr gilt vom 1. Oktober eines Kalenderjahres bis zum 30. September des darauffolgenden Kalenderjahres.

§ 113 Bei Mixed-Wettbewerben dürfen Spielerinnen gegen Spielerinnen und Spieler gegen Spieler ausgewechselt werden.

Mixed-Mannschaften bestehen aus je 2 Spielerinnen und 2 Spielern. Mixed-Duos bestehen aus je einer Spielerin und einem Spieler.

Spielerpässe

§ 121 Jeder Teilnehmer an einem Wettbewerb muss einen Spielerpass eines Fachverbandes besitzen.

Der Spielerpass enthält:

Zuname, Vorname, Geburtsdatum, Geburtsort, Verbands- und/oder Vereinszugehörigkeit, Ausstellungsdatum und ein Lichtbild, das dem Aussehen des Inhabers entsprechen muss. Der Spielerpass hat nur Gültigkeit, wenn er eigenhändig unterschrieben ist. Er bleibt Eigentum des ausstellenden Fachver-

bandes, der die Richtigkeit der Eintragungen bestätigt.

§ 122 Jeder Spieler darf nur einen Spielerpass besitzen. Den Vorschriften nicht mehr entsprechende Spielerpässe sind einzuziehen und an den zuständigen Verband weiterzuleiten.

§ 123 Der Antrag auf Ausstellung eines Spielerpasses für einen Schüler oder Jugendlichen muss vom entsprechenden Erziehungsberechtigten unterschrieben sein.

§ 124 Die Spielerpässe sind vor Beginn eines jeden Wettbewerbs dem Durchführer zu übergeben, wobei der Spielerpass des Auswechselfpielers spätestens vor seinem Einsatz vorgelegt werden muss.

Bei Nichtvorlage des Spielerpasses ist die Identität des Spielers nachzuweisen und ein Bußgeld von CHF 10,- an den Schiedsrichter zu entrichten, der dieses an den zuständigen Verband weiterleitet.

§ 125 Die Vereine sind für die Einhaltung dieser Vorschriften verantwortlich.

Wettbewerbsarten

§ 131 Folgende Wettbewerbsarten werden im Eisstocksport unterschieden:

Mannschaftsspiel,

Zielwettbewerb,

Weitenwettbewerb,

Schnellwettbewerb (Regelungen dazu werden in den Durchführungsbestimmungen beschrieben)

Alle Wettbewerbsarten werden getrennt nach Spielklassen durchgeführt.

§ 132 Mannschaftsspiel:

Die Durchführung eines Wettbewerbes im Mannschaftsspiel wird durch die Durchführungsbestimmungen der IFI oder der nationalen Fachverbände geregelt.

§ 133 Alle Spiele eines Durchganges sind gleichzeitig zu beginnen.

§ 134 Bei Wettbewerben, zu denen von einem Verband oder Verein mehrere Mannschaften zugelassen sind, müssen diese, soweit es im normalen Ablauf des Spielplans möglich ist, so gesetzt und ausgelost werden, dass ihre Spiele gegeneinander möglichst zu Beginn des Wettbewerbes ausgetragen werden.

§ 135 Fachverbände und deren Unterorganisationen können Auswahlmannschaften (Ländermannschaften etc.) abstellen und müssen diese als solche in die Start- und Ergebnislisten eintragen lassen.

§ 136 Zielwettbewerb: Jeder Spieler darf zu ein und demselben Wettbewerb nur einmal antreten.

§ 137 Weitenwettbewerb: (analog §136).

§ 140 Bestleistungen im Ziel- und Weitenwettbewerb können nur bei Meisterschaften oder Länderkämpfen in Anwesenheit eines Wettbewerbsleiters und eines Schiedsrichters erzielt werden.

Erzielte Welt- und Erdteilbestleistungen werden nach Beantragung und Einreichung der nötigen Unterlagen sowie nach positiv verlaufener Prüfung durch die TK vom IFI-Kongress anerkannt.

Anerkennung nur für Bestleistungen bei Wettbewerben, die nach ISpO §406 ausgeschrieben wurden.

§ 141 Weltbestenlisten: Die von der IFI geführten Weltbestenlisten enthalten die jeweils 20 erzielten Bestleistungen auf dem Sportboden Eis im Ziel-, Weiten- und Schnellwettbewerb.

§ 201 Kleidung: Die Mannschaften müssen in einer einheitlichen, der Wettbewerbsart entsprechenden Sportoberkörperbekleidung den Wettbewerb bestreiten (Regel 321 IER).

Eine Einkleidung, die mit dem Schiedsrichterdress (schwarz-weiß-gestreift) verwechselt werden kann, ist als Wettbewerbskleidung nicht zugelassen.

§ 202 Kennzeichnung: Der Durchführer muss für die Kennzeichnung der Spieler und Mannschaftsführer sorgen. Es ist Pflicht, die zuge dachte Kennzeichnung sichtbar zu tragen (Regel 406 IER).

§ 203 Gleitschutz: Die Verwendung von Gleitschutz, der die Sportböden verändert, ist verboten. Bei Turnieren auf Natureis und bei Weitenbewerben gilt dieses Verbot nicht (Regeln 322, 512, 603 IER).

- § 301 **Startkarten:** Nach Auslosung bzw. Erfüllung von § 134 werden die Teilnehmer oder Mannschaften in der Reihenfolge der Verlosung in die für den Wettbewerb vorgesehene Startkarte eingetragen. Form und Musterbeispiel: siehe Abb. 16 - Mannschaftsspiel, Abb. 17 - Zielwettbewerb, Abb. 18 - Weiten- und Schnellwettbewerb.
- § 302 Der **Spielplan** ist so zu erstellen, dass die Bedingungen nach §132 bis 134 erfüllt sind.
- § 303 **Mannschaftsstreifen:** Jede beteiligte Mannschaft erhält einen Mannschaftsstreifen. Dieser enthält für jedes Spiel die Bezeichnung der Bahn, auf welcher das Spiel ausgetragen wird, die Startnummer des Gegners und die Anspielregelung. Form und Musterbeispiel: Siehe Abb. 19.
- § 304 Im **Wertungsblatt** wird nach jeder Kehre die Anzahl der Stockpunkte und Strafpunkte eingetragen. Die auf dem Wertungsblatt links vermerkte Mannschaft beginnt mit dem Spiel. Form und Musterbeispiel: Siehe Abb. 20.1 und Abb. 20.2.
- § 305 **Wertung:** Grundsätzlich ist die Auswertung mit Hilfe erprobter PC-Programme zu erstellen. Die Zwischenergebnisse sind nach jedem Durchgang zu veröffentlichen.
- § 306 Die **Ergebnisliste** enthält für jede Mannschaft den erreichten Rang, die Vereinszugehörigkeit bzw. Nationalität, die erzielten Gewinnpunkte und die Differenz.

Auswahlmannschaften müssen als solche entsprechend der Meldung geführt werden.

In den Einzelwettbewerben enthält die Ergebnisliste für jeden Teilnehmer den erreichten Rang, Vereinszugehörigkeit bzw. Nationalität und die erzielte Punktezahl bzw. größte Weite.

Auf der Ergebnisliste muss darüber hinaus aufgeführt sein:

Veranstalter, Durchführer, Austragungsort, Datum, Wettbewerbsart, Spielklasse, Wettbewerbsleiter, Schiedsrichter und Schriftführer (vgl. Abb. 21).

§ 401 Meisterschaften: Als Meisterschaft wird ein Wettbewerb dann bezeichnet, wenn Mannschaften oder Einzelspieler zur Erringung einer Meisterwürde gegeneinander antreten.

Folgende Meisterschaften werden durchgeführt:

§ 402 Weltmeisterschaften im Mannschaftsspiel und Zielwettbewerb für Damen, Herren und JuniorenInnen U 23 sowie Weitenwettbewerb für Damen, Herren und Junioren U 23.

§ 403 Erdteilmeisterschaften: Im Mannschaftsspiel und Zielwettbewerb für Damen, Herren, JuniorenInnen U23, Jugend U19 und U16, Weitenwettbewerb für Damen, Herren, Junioren U23, Jugend U19 und U16.

§ 404 Nationale Meisterschaften auf allen Ebenen im Mannschaftsspiel, Ziel-, und Weitenwettbewerb und für alle Spielklassen.

§ 405 Vergabe von Meisterschaften: Die Vergabe von Welt- und Erdteilmeisterschaften an einen Durchführer erfolgt auf Antrag mit einfacher Stimmenmehrheit durch den Kongress oder durch das Präsidium der IFI.

Die Vergabe von nationalen Meisterschaften regeln die Nationenverbände selbst.

§ 406 Ausschreibungen müssen vom Veranstalter **mindestens 4 Wochen** vor der Durchführung des Wettbewerbes versandt werden. Die Ausschreibungen sind in den Mitteilungsblättern der Fachverbände zu veröffentlichen. Sie müssen nachstehende Punkte enthalten:

Veranstalter, Durchführer, Austragungsort mit genauer Adresse, Austragungstag mit Zeiteinteilung, Wettbewerb, Startberechtigung, Zulassung, Startgeld, Wertung, Wettbewerbsleiter, Schiedsrichter, Kontrolle des Sportgerätes, Sonderbestimmungen, Meldeanschrift, Meldeschluss, Quartierbestellung, Unfallhaftung, Hinweise auf Rahmenveranstaltungen.

§ 407 Veranstalter der Welt- und Erdteilmeisterschaften ist die IFI, der nationalen Meisterschaften der zuständige Fachverband oder dessen Unterorganisation.

§ 408 Durchführer von Welt- und Erdteilmeisterschaften ist der von der IFI bestimmte nationale Fachverband, der von sich aus eine Unterorganisation beauftragen kann oder ein nach § 405 bestimmter Durchführer. Die Durchführung nationaler Meisterschaften regelt der zuständige Fachverband.

§ 409 Durchführung: Witterungsunabhängige Spielfeldanlagen sind vom Durchführer der Meisterschaften als Ausweiche unbedingt bereitzuhalten.

§ 410 Mannschaftswettbewerbe und Einzelwettbewerbe sind zeitlich getrennt durchzuführen.

§ 411 Ärztliche Betreuung oder Sanitätsdienst muss vom Durchführer zu allen Meisterschaften bereitgestellt werden. Die Möglichkeit, sich zu erfrischen und aufzuwärmen, muss gegeben sein. Sanitäre Einrichtungen müssen zur Verfügung stehen. Die Betreuung erstreckt sich allein auf die gesundheitliche Versorgung der Spieler und Offiziellen.

§ 412 Teilnehmerkosten für die von den Nationenverbänden und Vereinen entsandten Spieler und Betreuer

müssen weder vom Veranstalter noch vom Durchführer übernommen werden.

§ 413 Die **Termine** der Meisterschaften werden vom Veranstalter im Einvernehmen mit dem Durchführer festgelegt.

§ 414 Die **Zulassung** bzw. Anzahl der aus jedem nationalen Fachverband zu entsendenden Mannschaften und Einzelspieler zu den Welt- und Erdteilmeisterschaften unterliegt einer Sonderregelung, für die der IFI-Kongress oder das Präsidium der IFI zuständig ist.

Für die Zulassung bei nationalen Meisterschaften sind sinngemäß die nationalen Fachverbände zuständig.

§ 415 Die **Startgelder** für Welt- und Erdteilmeisterschaften werden durch das Präsidium der IFI festgesetzt.

Für die nationalen Bereiche sind die Fachverbände zuständig.

§ 416 Die Wertung erfolgt nach IER. Meisterschaften im Mannschaftsspiel werden nur gewertet, wenn alle Durchgänge des Spielplans durchgeführt sind. Bei einem Abbruch einer Meisterschaft werden die bis zur Unterbrechung durchgeführten Spiele gewertet. Die Meisterschaft wird zu einem späteren Zeitpunkt an der Stelle des Abbruches fortgesetzt.

§ 417 Kontrolle des Sportgeräts: Das verwendete Sportgerät muss eine von der IFI vorgeschriebene Registriernummer und das IFI- Prüf- und Zulassungszeichen tragen. Beispiele Abb. 22 und 23

Kontrollen des Sportgeräts können vor, während und nach dem Wettbewerb durchgeführt werden. Für die

Kontrollen sind bevorzugt die Messwerkzeuge aus dem **IFI-Prüfkoffer** zu verwenden.

Die Stöcke jeder Mannschaft sind gut sichtbar zu kennzeichnen.

§ 418 Die **Wettbewerbsleitung** liegt bei Welt- und Erdteilmeisterschaften in den Händen des Vizepräsidenten Sport der IFI oder dessen Vertreters.

Bei nationalen Meisterschaften wird der Wettbewerbsleiter vom zuständigen Fachverband bestimmt.

§ 419 Die **Schiedsrichter** für Welt- und Erdteilmeisterschaften werden vom Vizepräsidenten Sport der IFI vorgeschlagen und vom Präsidium der IFI bestätigt.

Bei nationalen Meisterschaften werden diese von der zuständigen Schiedsrichterorganisation eingesetzt.

§ 420 Die übrigen Mitglieder der Wettbewerbsleitung stellt der Durchführer.

§ 421 Mitglieder der Wettbewerbsleitung dürfen sich am Wettbewerb nicht beteiligen.

§ 422 **Ehrung der Sieger:** Bei Welt- und Erdteilmeisterschaften erhält jeder Spieler (auch der Auswechselspieler) der Siegermannschaft eine Medaille in Gold, die zweit- und drittplatzierten Mannschaften erhalten Medaillen in Silber bzw. Bronze.

In den Einzelwettbewerben erhalten die drei Erstplatzierten Medaillen in Gold, Silber bzw. Bronze.

Für die Mannschaftswertungen in den Ziel-, Weiten- und Schnellwettbewerben werden den drei

Erstplatzierten Medaillen in Gold, Silber bzw. Bronze vergeben.

Die Medaillen werden vom Veranstalter zur Verfügung gestellt.

Ehrenpreise können vom Durchführer je nach seinen Möglichkeiten vergeben werden.

§ 501 IFI-Turnier ist ein Wettbewerb, an dem sich mindestens drei Nationenverbände mit ihren Mannschaften oder Einzelspielern beteiligen.

Folgende IFI-Turniere können durch den Kongress beschlossen werden:

§ 502 Europa-Cup der Damen für Vereinsmannschaften.

§ 503 Europa-Cup der Herren für Vereinsmannschaften.

§ 504 Europa-Cup im Weitenwettbewerb der Damen und Herren auf Sommersportböden. Dieser unterliegt besonderen Cup-Bestimmungen.

§ 505 **Vergleichswettbewerbe:** Dies sind Wettbewerbe von Mannschaften oder Einzelspielern aus zwei oder mehreren nationalen Fachverbänden oder deren Unterorganisationen gegeneinander.

Sie bedürfen der Genehmigung durch die IFI.

§ 506 **Für alle IFI-Turniere** und andere Erdteil-Cup-Wettbewerbe gelten sinngemäß dieselben Bestimmungen wie für Welt- und Erdteilmeisterschaften.

Gruppe 6 TURNIERE

- § 601 Turnier ist ein Wettbewerb, an dem mindestens 3 Mannschaften oder Einzelspieler teilnehmen.
- § 602 Alle **Turniere** bedürfen einer **Genehmigung** des zuständigen Verbandes, die vor der Ausschreibung eingeholt werden muss.
- § 603 **Ausschreibungen** für Turniere werden vom Durchführer vorgenommen. Sie müssen mindestens 4 Wochen vorher versandt werden. Der Inhalt der Ausschreibungen hat denen der Meisterschaften zu entsprechen. Mannschaften der Spielklassen nach §110 b - g können in einem Wettbewerb starten, wenn es in der Ausschreibung so vorgesehen ist. Vom Durchführer können auch Spielsysteme ausgeschrieben werden, bei denen nicht jeder gegen jeden spielen muss.
- § 604 **Startzusagen** für die Teilnehmer müssen vom Durchführer spätestens 3 Tage vor Turnierbeginn erteilt werden.
- § 605 **Undurchführbarkeit** des Turniers wegen ungünstiger Witterung oder anderer zwingender Gründe muss den Startberechtigten rechtzeitig bekannt gegeben werden.
- § 606 **Spielfeldanlagen**, die der Durchführer bereitzustellen hat, müssen den internationalen Eisstock-Regeln (IER) entsprechen.
- § 607 **Gesundheitliche Betreuung** der Wettbewerbsteilnehmer ist vom Durchführer bereitzustellen. Die Möglichkeit, sich zu erfrischen und aufzuwärmen,

muss gegeben sein. Sanitäre Einrichtungen müssen zur Verfügung stehen.

§ 608 Die Anzahl der Mannschaften, die zum Turnier zugelassen werden, sind durch folgende Bestimmungen (Höchstwerte der Spiele) geregelt:

Für **Herren-Wettbewerbe**:

Eintagesturniere: Maximal 18 Spiele.

Zweitagesturniere: Maximal 30 Spiele.

Für **Damen-, Jugend- und Mixed-Wettbewerbe**:

Eintagesturniere: Maximal 14 Spiele.

Zweitagesturniere: Maximal 26 Spiele.

Schüler/Jugend U14 - Wettbewerbe:

Maximal 10 Spiele.

Hinweis: Die maximale Anzahl der Spiele pro Wettbewerb in den einzelnen Klassen umfasst die Vorrunde inkl. etwaiger Finalspiele.

§ 609 Werden die unter § 608 genannten Zahlen durch Meldungen überschritten, müssen die Teilnehmer in Gruppen verlost werden. Der weitere Ablauf des Wettbewerbs erfolgt nach Ausschreibung.

§ 610 Bei vorzeitigem Abbruch eines Turniers kann eine Ergebnisliste erstellt werden, wenn mehr als die Hälfte der nach dem Spielplan vorgesehenen Spiele ausgetragen wurden. Für alle Mannschaften werden gleich viele Spiele gewertet. Aussetzen (Pause) zählt in diesem Fall nicht als Spiel. Den Mannschaften ohne Pause wird das letzte Spiel gestrichen.

§ 701 Der **Vereinswechsel** eines Spielers innerhalb des IFI-Bereichs kann nur dann erfolgen, wenn der bisherige Verein die Freigabe bestätigt.

§ 702 Die **Freigabe** muss bestätigt werden, wenn er seine materiellen und finanziellen Verpflichtungen erfüllt hat und kein Sportgerichtsverfahren anhängig ist.

§ 703 Der **Wechsel** kann nur zwischen 01. März bis 05. April und 01. bis 30. September eines jeden Jahres erfolgen. Die Entscheidung fällt der zuständige nationale Fachverband.

§ 704 Sonderfälle:

Sofortiger Vereinswechsel ist jederzeit möglich, wenn

- a) der bisherige Verein oder die Eisstockabteilung aufgelöst wurde,
- b) eine zwölfmonatige Inaktivität des Spielers bei Meisterschaften und IFI-Wettbewerben nachgewiesen ist,
- c) Meisterschafts-Inaktivität des bisherigen Vereins im laufenden Spieljahr vorliegt.

§ 705 Ein Spieler kann in einer Sommer- oder Winterzeit nicht für zwei verschiedene Mitgliedsverbände der IFI an IFI-Wettbewerben starten.

Dazu zählen nicht IFI-Wettbewerbe im Mannschaftsspiel für Vereinsmannschaften (Cup-Bewerbe).

§ 706 Jeder Spieler darf nur einen Spielerpass besitzen (siehe § 122). Stellt sich heraus, dass ein Spieler zwei Spielerpässe von verschiedenen Verbänden besitzt, so hat der zuletzt ausgestellte Pass nur dann Gültigkeit, wenn er mindestens zwei Jahre im Besitz des Spielers ist. Andernfalls werden mit diesem Pass errungene Titel oder Qualifikationen aberkannt.

Gruppe 8 **SCHIEDSRICHTERWESEN**

§ 801 Oberste Instanz für das Schiedsrichterwesen ist die Technische Kommission der IFI.

Die nationalen Schiedsrichterorganisationen haben sich nach deren Beschlüssen zu richten.

§ 802 Die Schiedsrichterorganisationen der nationalen Fachverbände haben folgende Aufgaben:

Die Schiedsrichter auszubilden, zu prüfen, fortzubilden, zu qualifizieren, zu beobachten und ihren Einsatz je nach Leistung und Klasse zu regeln sowie für eine angemessene Entschädigung zu sorgen; die Schiedsrichter über Änderungen der Internationalen Eisstock-Regeln und der Spielordnung zu unterrichten sowie sie über Neuzulassungen von Sportgeräten oder deren Einsatzverbot zu informieren.

§ 803 Die Ausbildung der Schiedsrichter schließt mit einer Prüfung der Klasse „C“ ab.

Die **Höherstufung** der Schiedsrichter der Klasse C in die Klasse B kann von der zuständigen nationalen SR-Organisation nach Fortbildung, guten Leistungen und besonderer Einsatzbereitschaft erfolgen.

§ 804 Die Schiedsrichterausweise der Klassen C und B werden von den nationalen Organisationen ausgestellt und haben eine Gültigkeitsdauer von 3 Jahren. Eine Verlängerung für jeweils 3 Jahre ist möglich.

Schiedsrichter-Ausweise bleiben Eigentum des ausstellenden Verbandes. Ungültig gewordene SR-Ausweise sind an den ausstellenden Verband zurückzugeben.

§ 805 Internationale Schiedsrichter: Für die Einstufung der Schiedsrichter in die Klasse A und die Ausstellung der Schiedsrichterausweise bzw. Höherstufung in die Klasse A ist die IFI zuständig.

Die Gültigkeitsdauer der SR-A-Ausweise beträgt 3 Jahre. Eine Verlängerung durch die IFI ist möglich.

§ 806 Bei berechtigten Gründen können Schiedsrichterausweise von den zuständigen SR-Organisationen entzogen werden. Auch eine Rückstufung ist möglich.

§ 807 Die Qualifikation von A, B und C berechtigt ihre Inhaber für die Leitung folgender Wettbewerbe:

Klasse A: Internationale Meisterschaften und IFI-Wettbewerbe

Klasse B: Nationale Meisterschaften und intern. Wettbewerbe

Klasse C: Regionale Meisterschaften und intern. Turniere

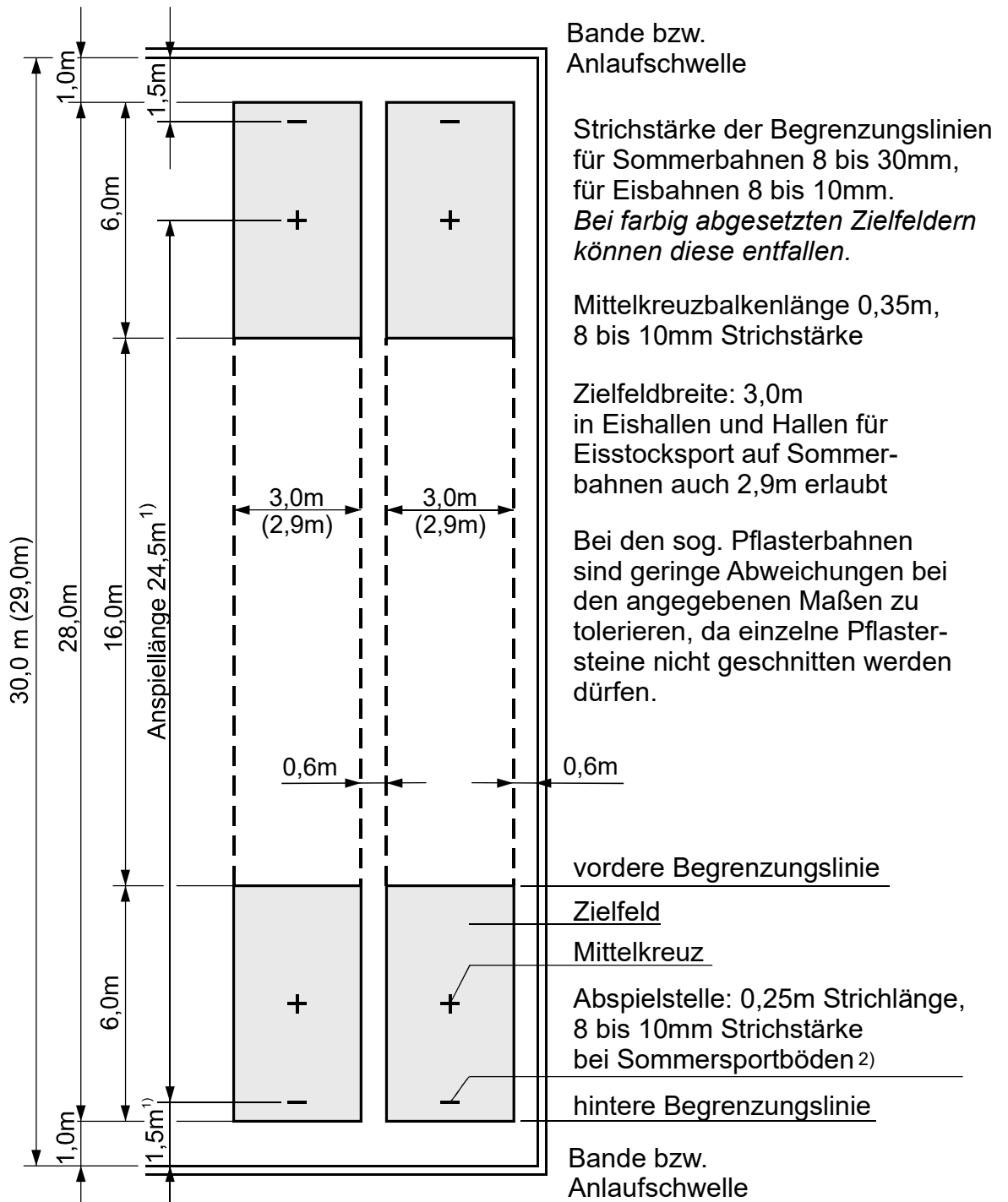
§ 808 Das Alter der Schiedsrichter muss mindestens 16 Jahre betragen. Für die Klasse A gilt ein Höchstalter von 65 Jahren (Das Höchstalter für die weiteren Klassen wird auf nationaler Ebene geregelt).

§ 809 Aufgaben des Schiedsrichters:

Der Schiedsrichter hat seinen Einsatz zu bestätigen oder im Verhinderungsfalle rechtzeitig abzusagen. Er muss sich vor Wettbewerbsbeginn beim Wettbewerbsleiter oder Durchführer melden.

Er muss für jeden deutlich erkenntlich sein und während der gesamten Wettbewerbsdauer am Spielfeld einsatzbereit sein. Er muss mit Objektivität, Neutralität und größter Gewissenhaftigkeit die erforderlichen Entscheidungen im Geiste des Sportes treffen, die vorgeschriebenen Strafen vor, während und nach dem Wettbewerb nach IER 801 bis 812 verhängen und den Ablauf der Wettbewerbe nach IER sichern. Nach Abschluss des Wettbewerbes hat er den Spielbericht schriftlich zu verfassen und diesen der zuständigen Organisation zuzusenden. Einbehaltene Spielerpässe sind dem Spielbericht beizufügen.

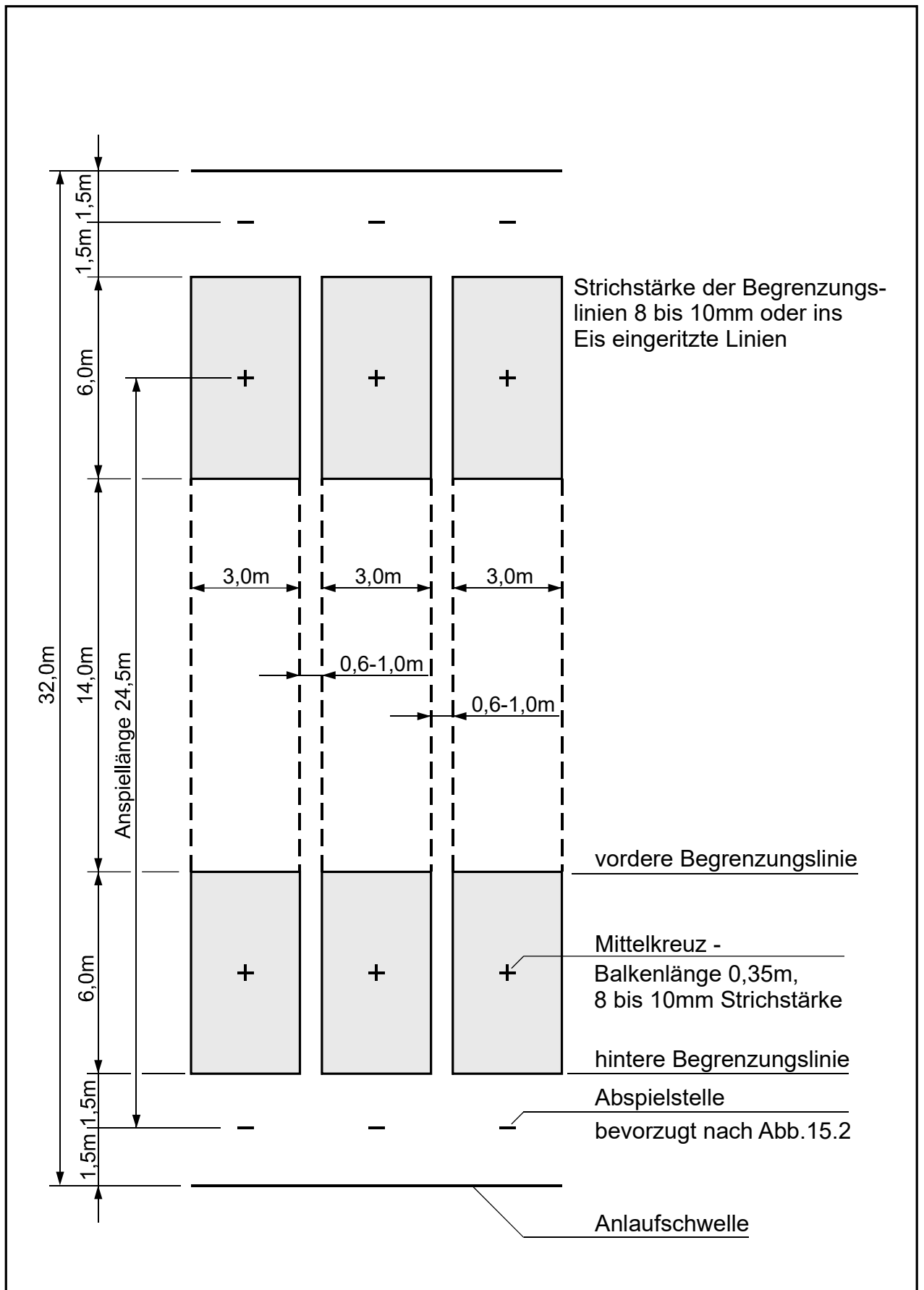
Insgesamt lassen sich auf einer Fläche von 30,0m (29,0m) x 60,0m (59,0m) 14 Bahnen einzeichnen.



- 1) Durch die unterschiedlichen Bahnlängen (26,0 bis 30,0m) und die zulässigen Abstände (1,3 bis 1,5m) der Standvorrichtung gemäß Abb. 15.1 kann sich die Anspiellänge im Bereich von 20,5 bis 24,5m bewegen.
- 2) In Eisstadien klappbare Standvorrichtungen gemäß Abb. 15.1. Diese sind auch in Hallen mit Sommerbahnen zu empfehlen.

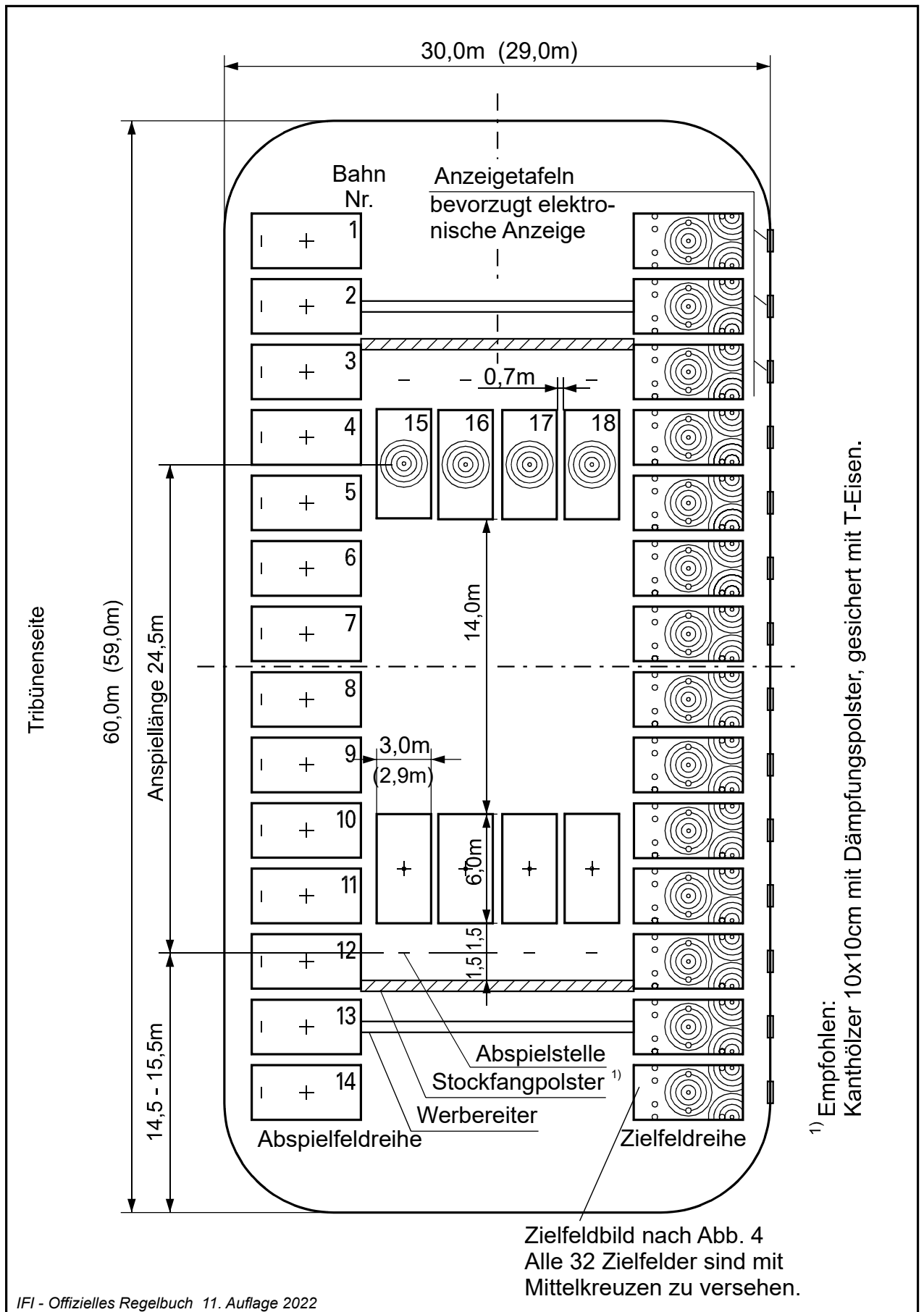
IFI - Offizielles Regelbuch 11. Auflage 2022

IER	EINTEILUNG VON EISSTOCKBAHNEN	IFI-Prüfstelle	Abb. 1
Stand: Juli 2022	(AUSGENOMMEN NATUREIS siehe Abb. 2)	18.07.2022	ChrT / MM



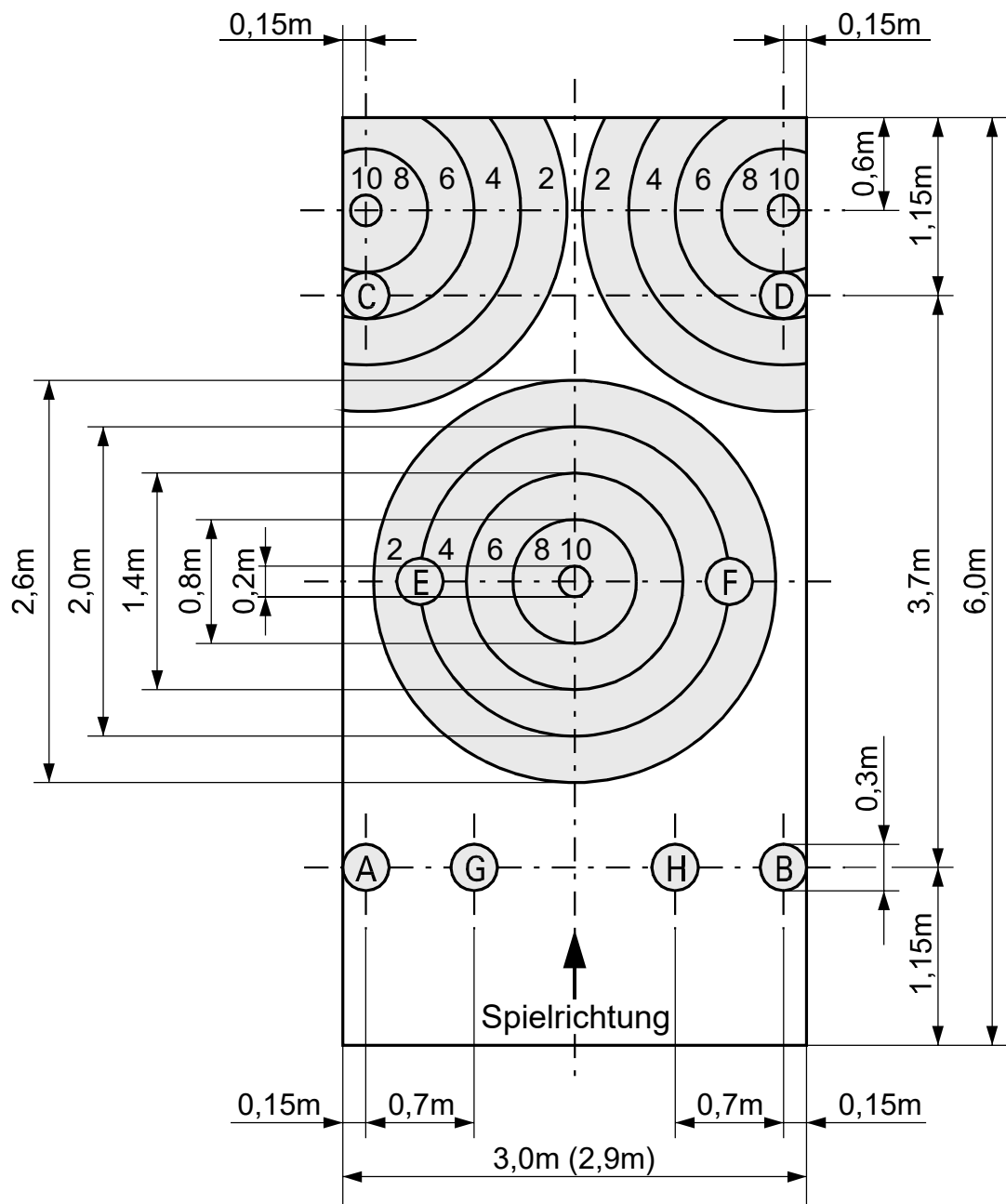
IFI - Offizielles Regelbuch 11. Auflage 2022

IER	EINTEILUNG VON EISSTOCKBAHNEN	IFI-Prüfstelle	Abb. 2
Stand: Juli 2022	FÜR NATUREIS	18.07.2022	ChrT / MM



IFI - Offizielles Regelbuch 11. Auflage 2022

IER	DIE VIER ENDSPIELBAHNEN 15 - 18 UND ZIELBILDER IN DEN FELDERN 1 - 14	IFI-Prüfstelle	Abb. 3
Stand: Juli 2022		18.07.2022	ChrT / MM

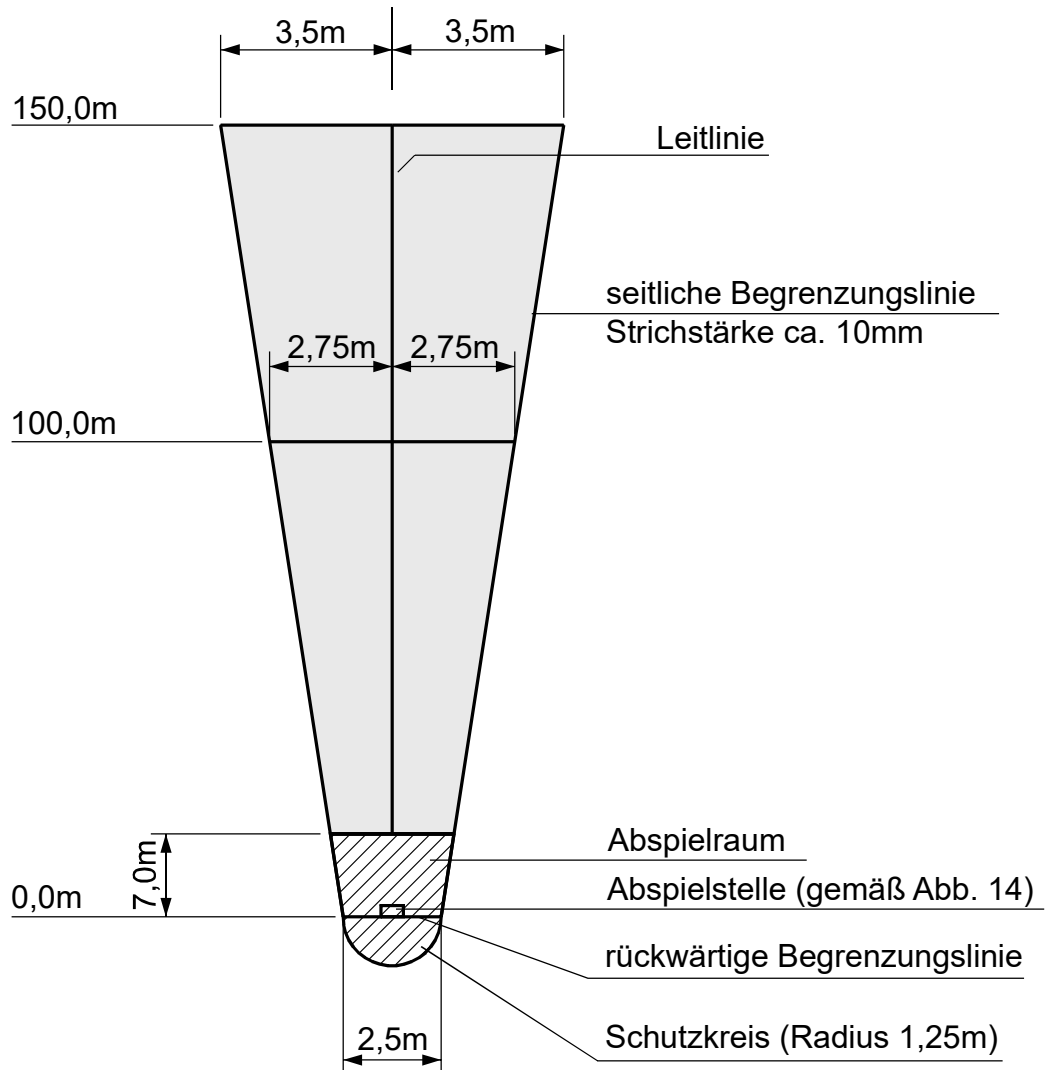


3,0m bei Stadien mit 6,0m Bandenradius
 2,9m bei Stadien mit 8,5m Bandenradius
 und in Hallen für Eisstocksport auf Sommerbahnen

IFI - Offizielles Regelbuch 11. Auflage 2022

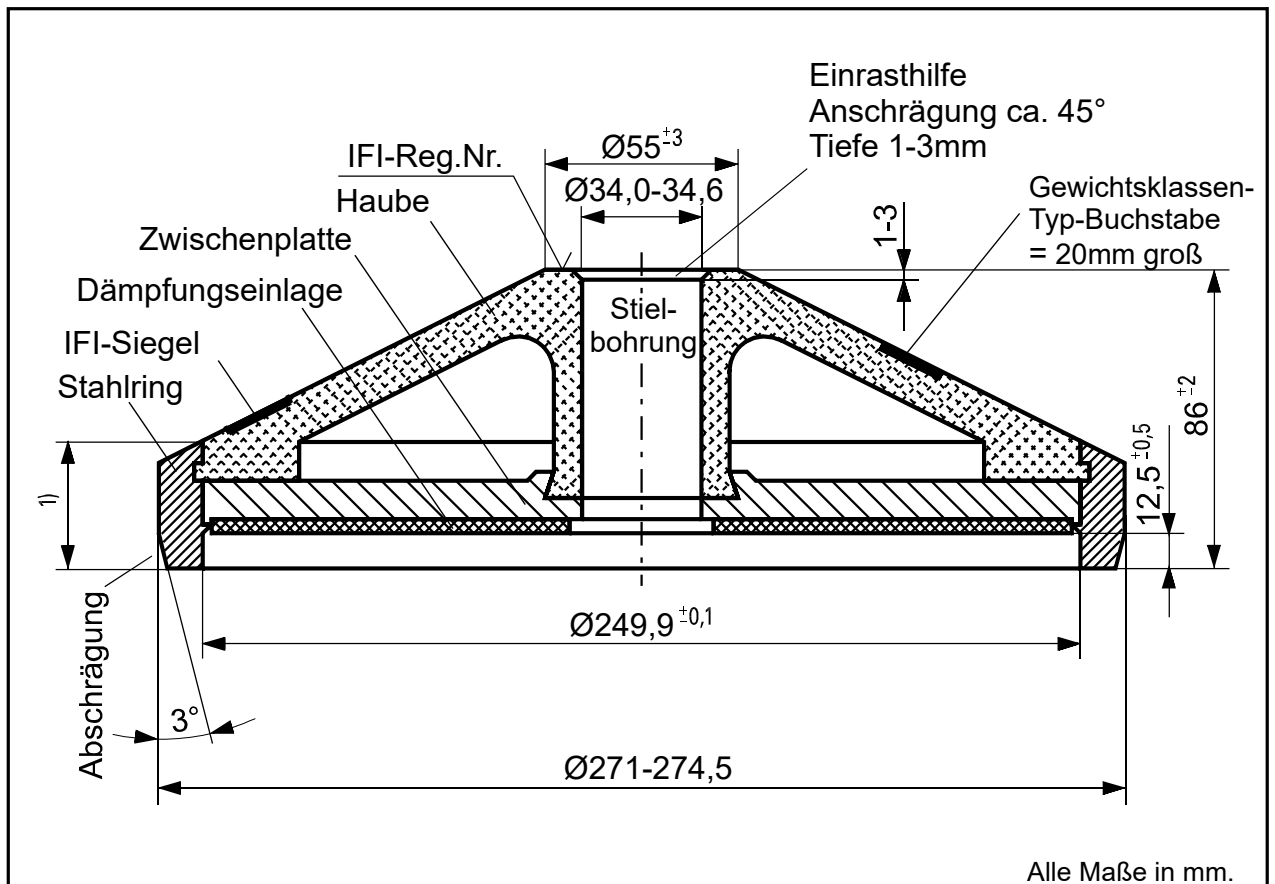
IER	ZIELFELD: ZIELWETTBEWERB	IFI-Prüfstelle	Abb. 4
Stand: Juli 2022	FÜR ALLE SPORTBÖDEN	18.07.2022	ChrT / MM

Die Bahn kann unter Beibehaltung des Winkels beliebig verlängert werden.



IFI - Offizielles Regelbuch 11. Auflage 2022

IER	WEITENWETTBEWERBSBAHN	IFI-Prüfstelle	Abb. 5
Stand: Juli 2022		18.07.2022	ChrT / MM



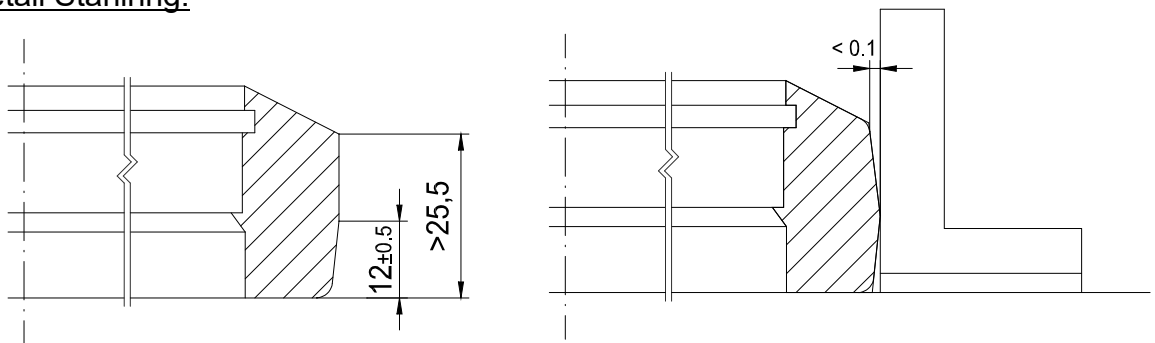
¹⁾ Typ E 30,0mm / P 30,8mm / L-M-P 32,8 mm

Masse (Gewicht) Stockkörper:

G = 2.730-2.780g Typ E
G = 3.500-3.530g Typ P

G = 3.700-3.730g Typ L
G = 3.800-3.830g Typ M

Detail Stahlring:

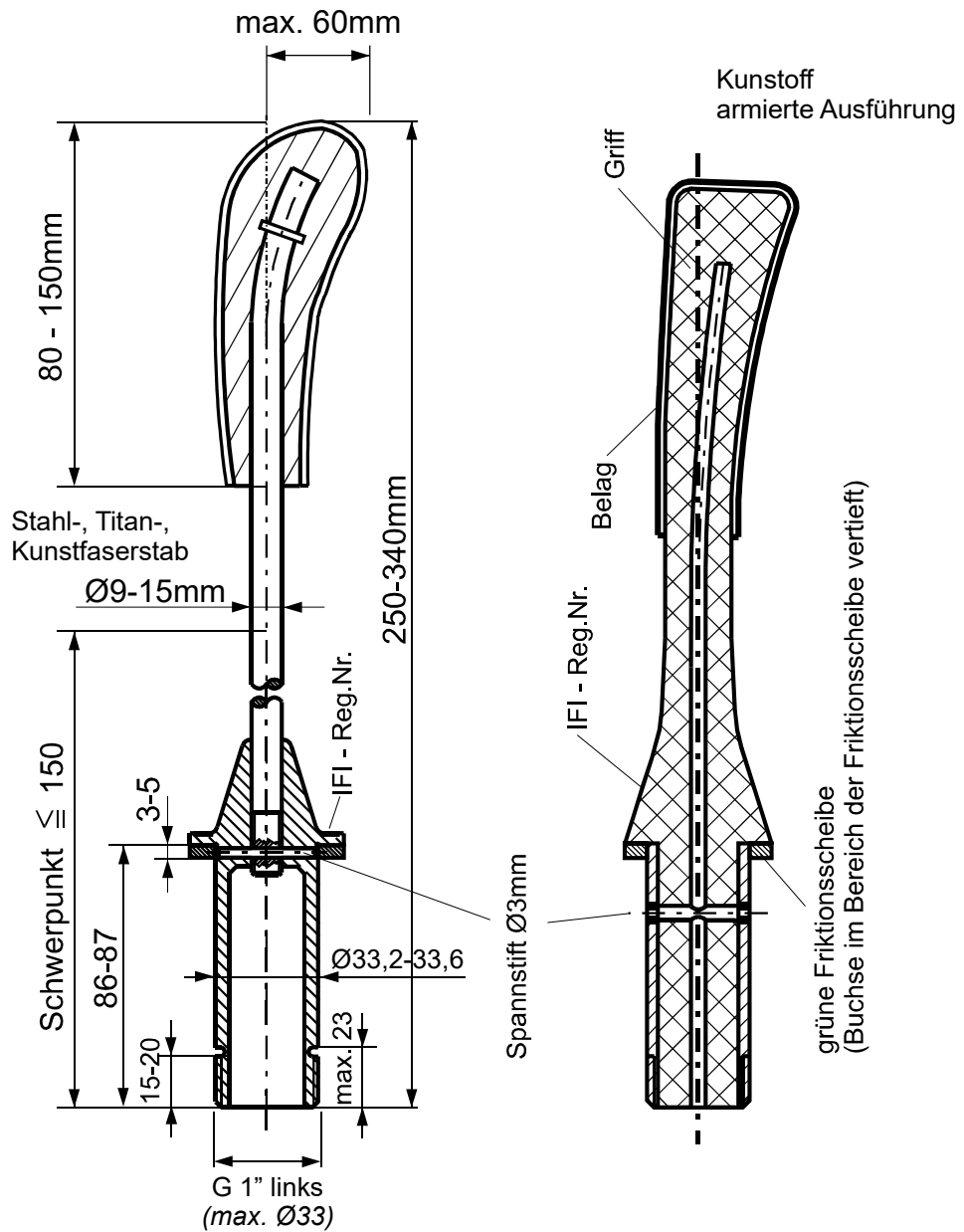


Die Rechtwinkligkeit muss unter 0,1mm gegeben sein.

Zu prüfen mit einer Fühlerlehre und einer Rechtwinkellehre/Anschlagwinkel o. glw.

IFI - Offizielles Regelbuch 11. Auflage 2022

IER	STOCKKÖRPER	IFI-Prüfstelle	Abb. 7
Stand: Juli 2022		18.07.2022	ChrT / MM



Maßangaben gelten für alle Stielarten, alle Maße in mm.

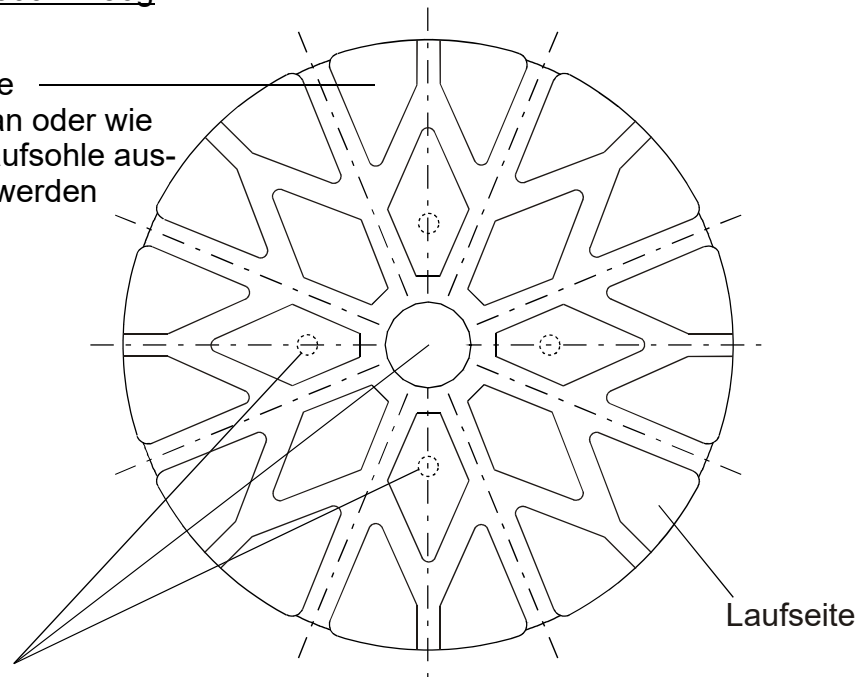
Masse: 270 - 430g

IFI - Offizielles Regelbuch 11. Auflage 2022

IER	STIELE	IFI-Prüfstelle	Abb. 8
Stand: Juli 2022		18.07.2022	ChrT / MM

Masse: 800-1.150g

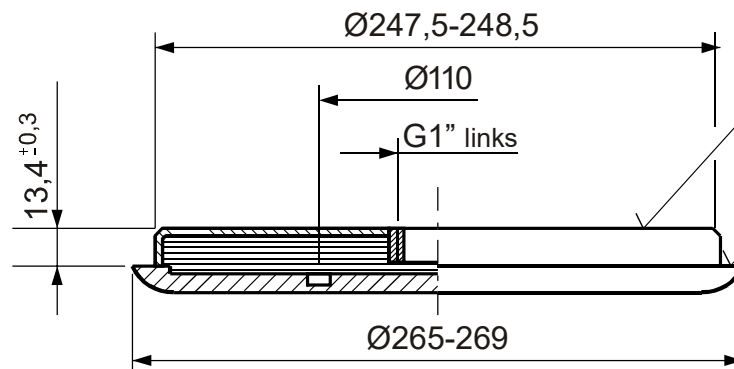
Laufseite
kann plan oder wie
Winterlaufsohle aus-
geführt werden



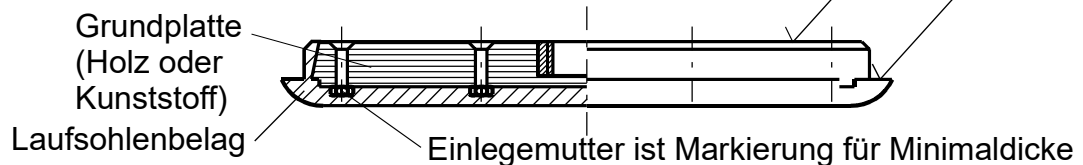
Markierungen als Hinweis auf zu dünne, nicht mehr IFI-gerechte Laufsohle
(4x im Umfang oder Mittelpunkt)

Reg.-Nr. sowie Herstellername und Qualitätszeichen

kraft- bzw. stoffschlüssige Verbindung.
Laufsohlenbelag mit Grundplatte dauerhaft verbunden



mit und ohne hochgezogenem Rand.
Laufsohlenbelag mit Grundplatte von innen verschraubt,
in gedämpfter und ungedämpfter Ausführung



Bemaßung gilt für alle Ausführungen.
Alle Maße in mm.

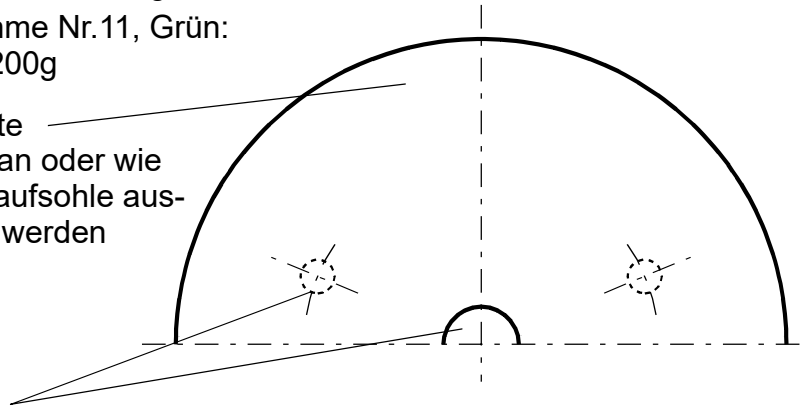
IFI - Offizielles Regelbuch 11. Auflage 2022

IER	SOMMERLAUF SOHLE	IFI-Prüfstelle	Abb. 9
Stand: Juli 2022	NEGATIV-PROFIL	18.07.2022	ChrT / MM

Masse: 800-1.150g

Ausnahme Nr.11, Grün:
800-1.200g

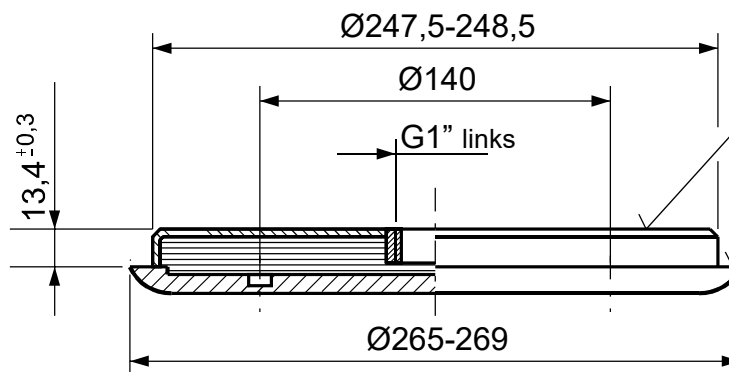
Laufseite
kann plan oder wie
Winterlaufsohle aus-
geführt werden



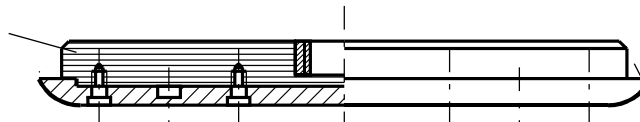
Markierung als Hinweis auf zu dünne, nicht mehr IFI-gerechte Laufsohle
(3x Umfang oder Mittelpunkt)

Reg.-Nr. sowie Herstellername und Qualitätszeichen

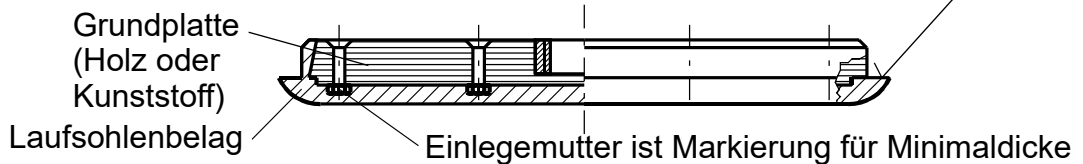
kraft- bzw. stoffschlüssige Verbindung,
Laufsohlenbelag mit Grundplatte dauerhaft verbunden



Laufsohlenbelag mit Grundplatte von außen verschraubt,
in ungedämpfter und gedämpfter Ausführung



mit und ohne hochgezogenem Rand,
Laufsohlenbelag mit Grundplatte von innen verschraubt,
in gedämpfter und ungedämpfter Ausführung



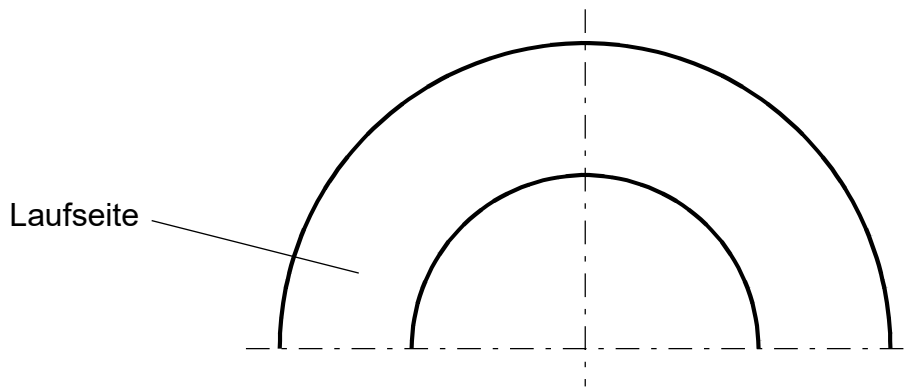
Bemaßung gilt für alle Ausführungen.
Alle Maße in mm.

IFI - Offizielles Regelbuch 11. Auflage 2022

IER	SOMMERLAUFSOHNEN	IFI-Prüfstelle	Abb. 10
Stand: Juli 2022	OHNE PROFIL	18.07.2022	ChrT / MM

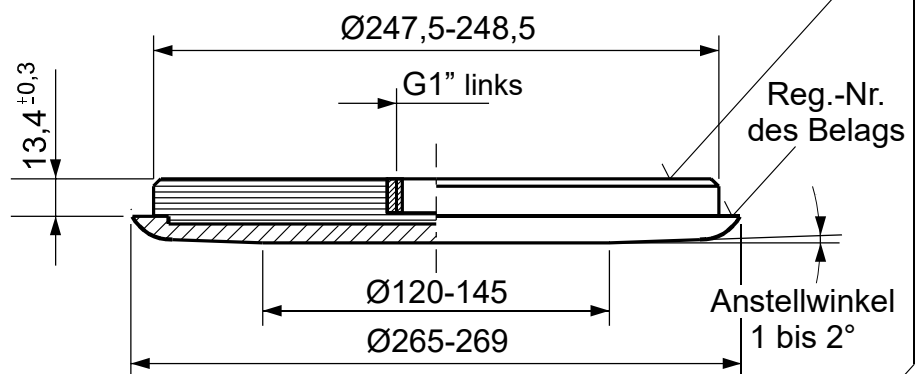
Masse: 850-1.150g

Ausnahme Nr.22, Grün:
850-1.200g

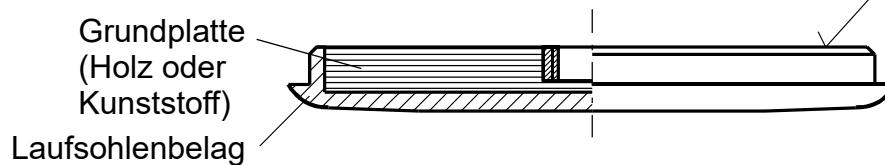


Reg.-Nr. sowie Herstellername und Qualitätszeichen

stoffschlüssige verklebte Ausführung



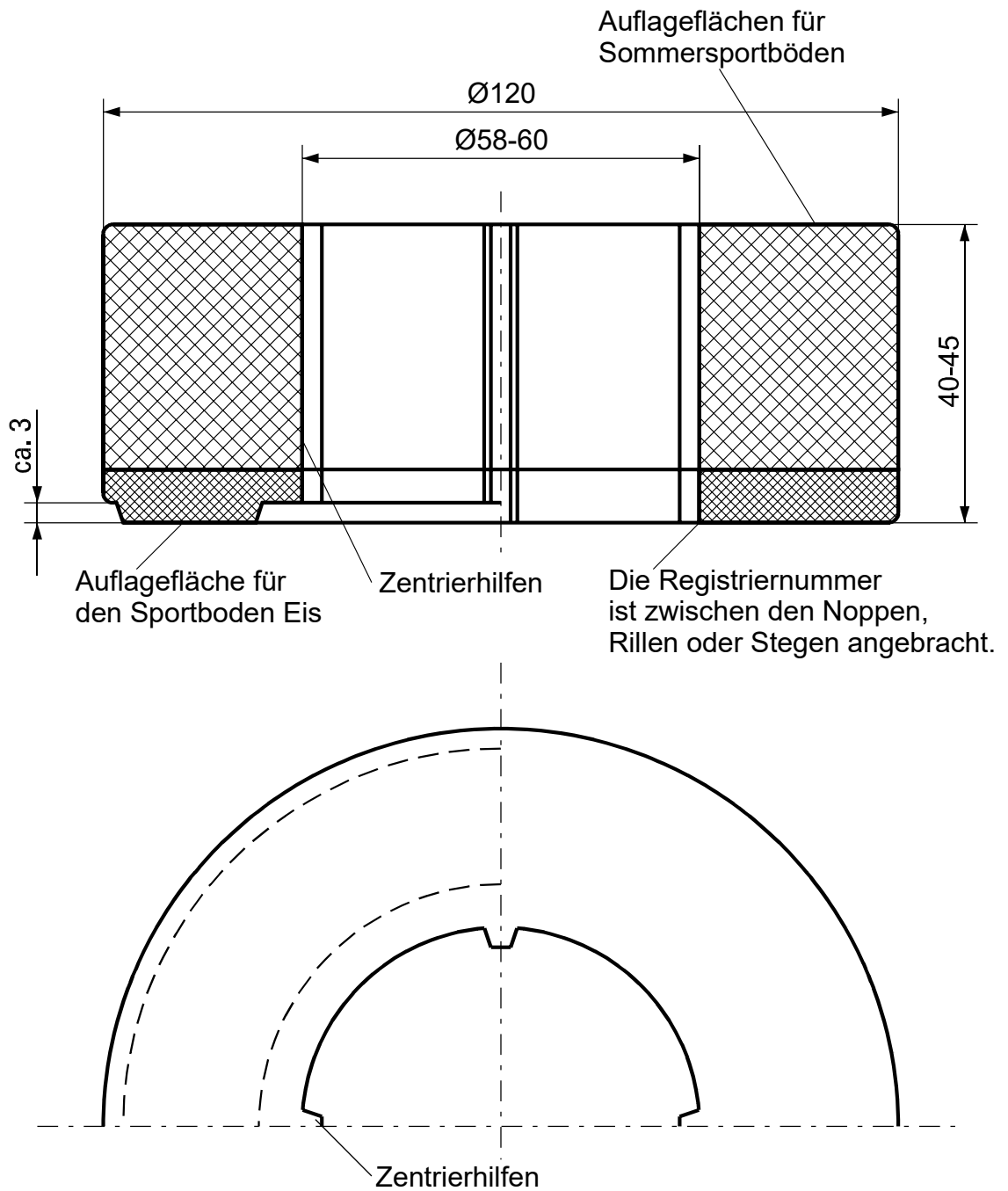
kraftschlüssige Ausführung



Bemaßung gilt für alle Ausführungen.
Alle Maße in mm.

IFI - Offizielles Regelbuch 11. Auflage 2022

IER	WINTERLAUFSOHLEN	IFI-Prüfstelle	Abb. 11
Stand: Juli 2022		18.07.2022	ChrT / MM



Masse: 380 bis 430g

Auflageflächen

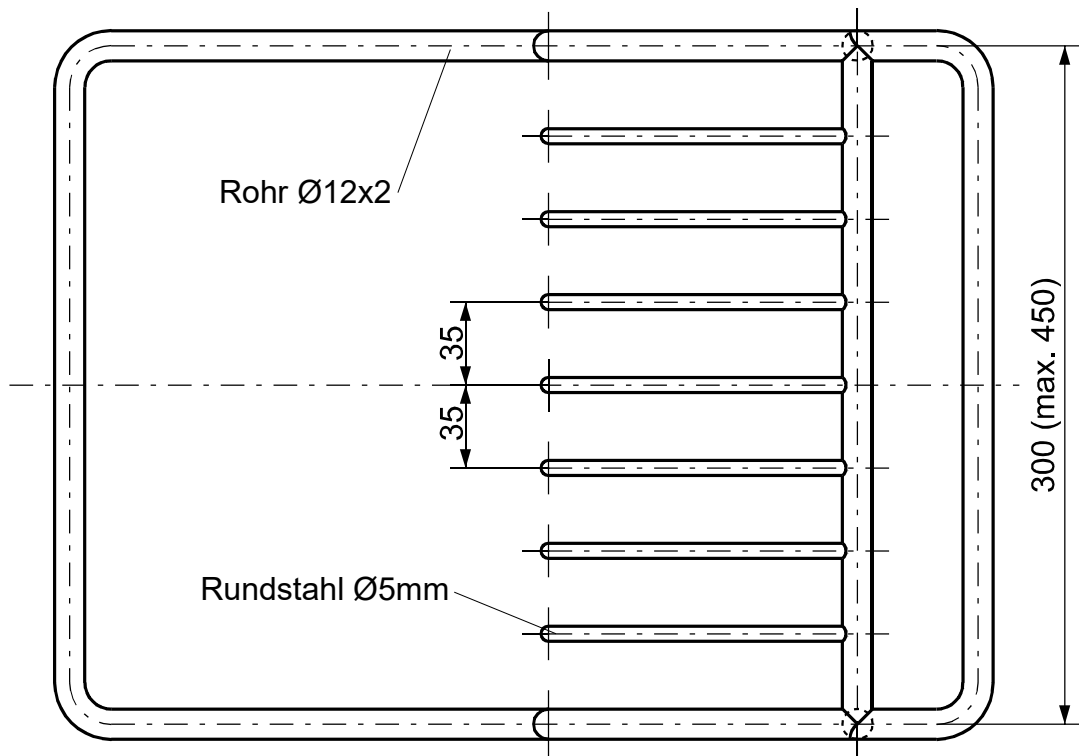
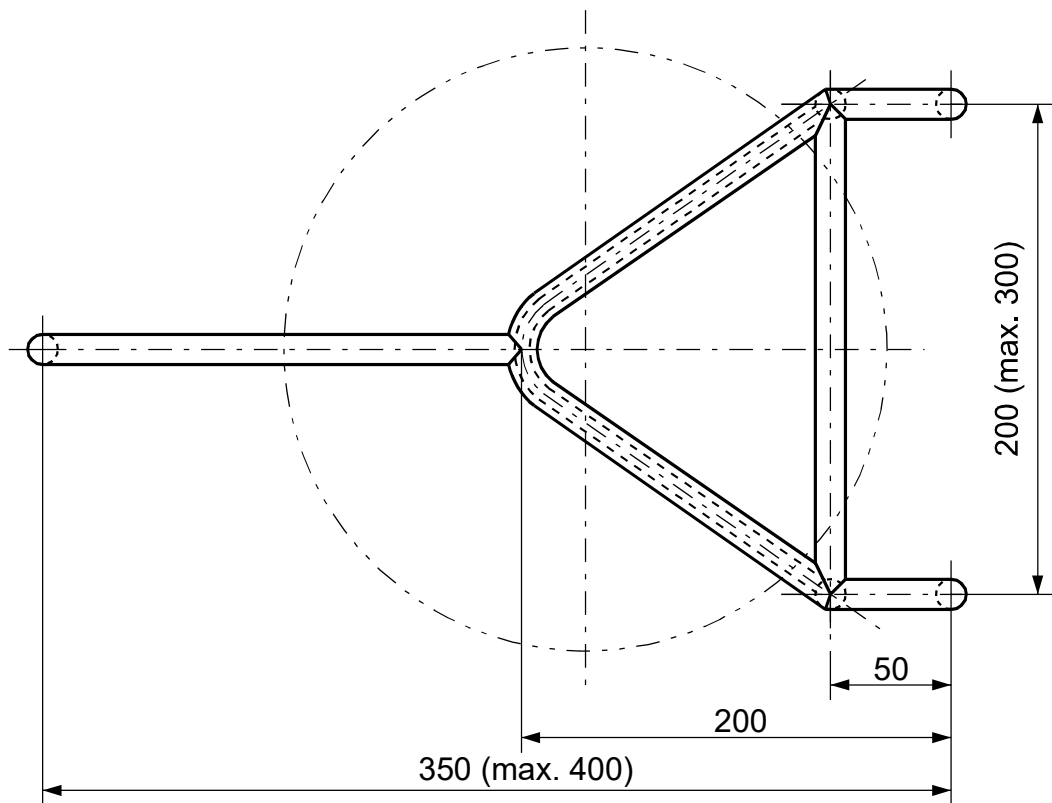
- für Sportboden Eis: Noppen, Rillen oder Stege
- für Sommersportböden: grob-sandgestrahlte oder glatte Flächenstruktur

Farbe: schwarz, Eisseite bevorzugt in gelb

IFI - Offizielles Regelbuch 11. Auflage 2022

Alle Maße in mm.

IER	DAUBE	IFI-Prüfstelle	Abb. 12
Stand: Juli 2022		18.07.2022	ChrT / MM

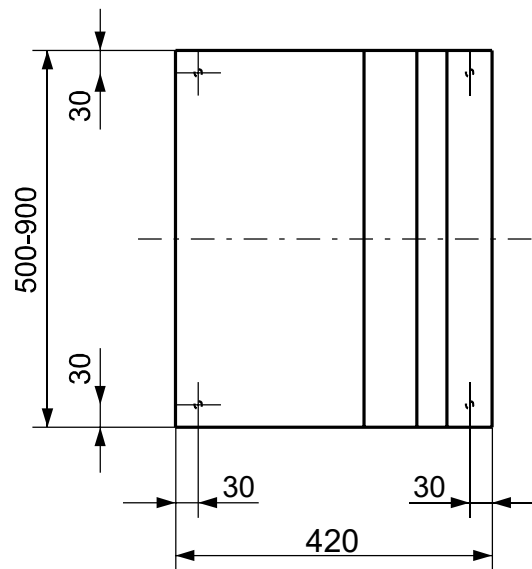
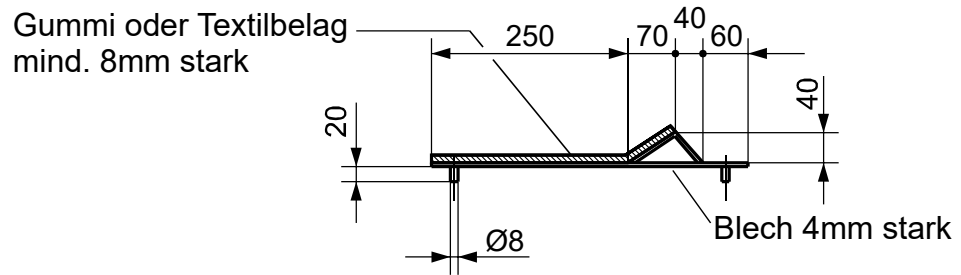


IFI - Offizielles Regelbuch 11. Auflage 2022

Alle Maße in mm.

IER	VORSCHLAG FÜR LAUFSOHLENSTÄNDER (MAX. 8 LAUFSOHLLEN)	IFI-Prüfstelle	Abb. 13
Stand: Juli 2022		18.07.2022	ChrT / MM

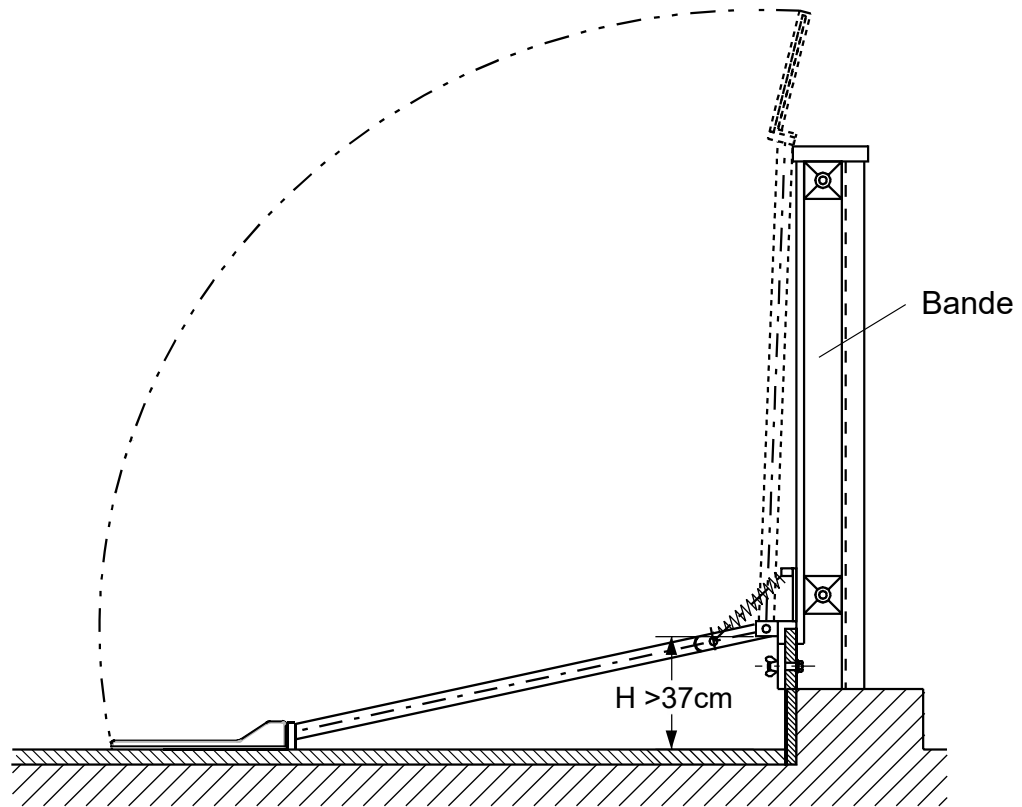
Standvorrichtung für Weitenwettbewerb



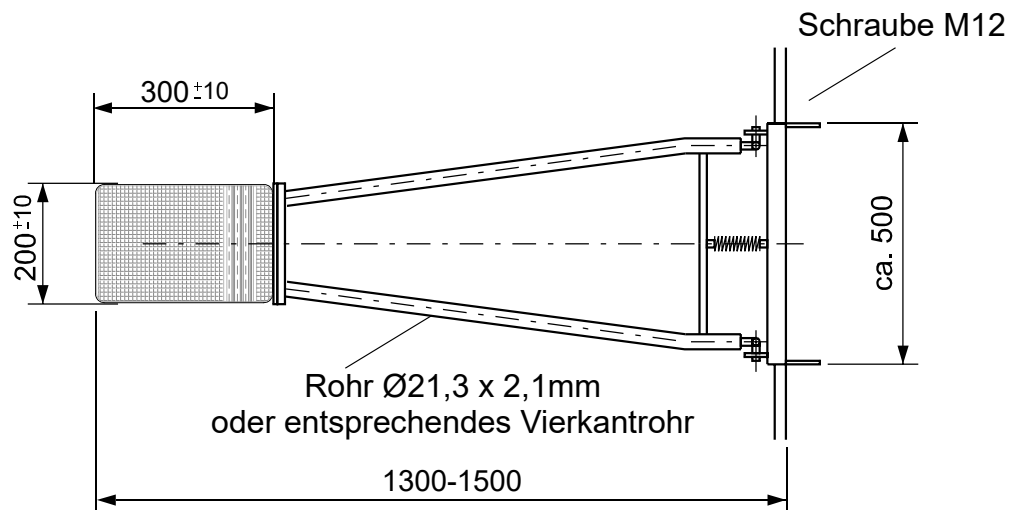
IFI - Offizielles Regelbuch 11. Auflage 2022

Alle Maße in mm.

IER	STANDVORRICHTUNGEN FÜR ABSPIELSTELLEN AUF DEM SPORTBODEN EIS	IFI-Prüfstelle	Abb. 14
Stand: Juli 2022		08.10.22	ChrT / MM

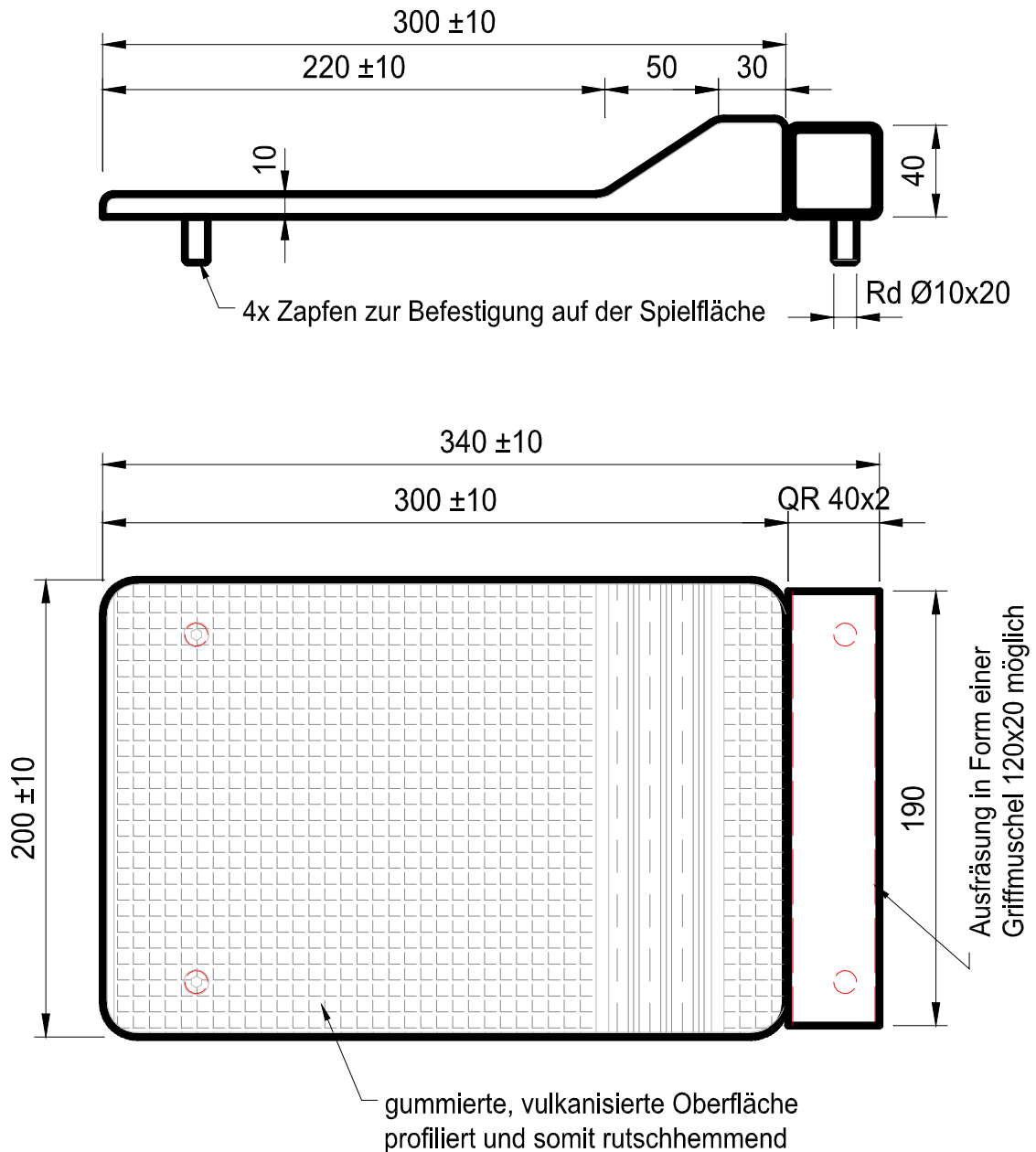


Die Befestigung an der Bande muß den örtlichen Gegebenheiten angepasst werden.



Als Standvorrichtung wird die Standplatte der Abb. 15.2 empfohlen.

IER	ABSPIELSTELLE (RICHTMASSE FÜR EINE KLAPPBARE STANDVORRICHTUNG)	IFI-Prüfstelle	Abb. 15.1
Stand: Juli 2022		18.07.2022	ChrT / MM



Es ist ratsam die Bohrungen zur Befestigung auf der Spielfläche mit einer Bohrschablone zu erstellen.

Diese Standplatte wird für die klappbare Standvorrichtung der Abb. 15.1 empfohlen.

IER	ABSPIELSTELLE MIT EINER STECKBAREN STANDVORRICHTUNG (z. B. BEI ENDSPIELEN)	IFI-Prüfstelle	Abb. 15.2
Stand: Juli 2022		18.07.2022	ChrT / MM

Startkarte: **MANNSCHAFTSSPIEL**

Datum:

Start-Nr.

Wettbewerb:

Ort:

Verein/ Verband, Mannschafts- Bezeichnung:				
		Name	Vorname	Spielerpaß-Nr.
1	Mannschafts- führer (in) = C			
2	Ersatz-Ma.- führer (in)			
3	Spieler (in)			
4	Spieler (in)			
5	Spieler (in)			
6	Spieler (in)			

Eintragungen des Schiedsrichters:
Strafen / Bußgelder etc.

Unterschrift Mannschaftsführer:

Unterschrift Wettbewerbsleiter / Schiedsrichter:

Rückseite:

ERKLÄRUNG: Der unterzeichnende Mannschaftsführer der umseitig genannten Mannschaft versichert, dass der (die)

- Spieler (in) geb.
- Spieler (in) geb.
- Spieler (in) geb.
- Spieler (in) geb.
- Spieler (in) geb.

für die oben genannte Mannschaft Startrecht hat (haben) und der (die) betreffende(n) Spielerpass(-pässe) oder die Bescheinigung des Landeseisssportverbandes wegen

..... nicht vorgelegt werden kann (können).
Falsche Angaben werden von dem zuständigen Sportgericht geahndet.
Für jeden nicht vorgelegten Spielerpass sind laut IFI-Spielordnung §124 CHF 10,- unaufgefordert an den Schiedsrichter zu entrichten.

.....
Ort Datum Mannschaftsführer(in)

IFI - Offizielles Regelbuch 11. Auflage 2022

IER	STARTKARTE FÜR DEN EISSTOCKSPORT	IFI-Prüfstelle	Abb. 16
Stand: Juli 2022	MANNSCHAFTSSPIEL	18.07.2022	ChrT / MM

WEITEN - WETTBEWERB

Wettbewerb:..... Ort:.....

Datum: Verein/ Verband:

Name:

Versuch			<u>Weitester Versuch:</u>	Start-Nr.:
1				
2				
3				
4			<u>Platzierung:</u>	
5				

.....
Unterschrift des Teilnehmers

.....
Unterschrift des Schiedsrichters
und/oder Bahnrichters

SCHNELL - WETTBEWERB

Wettbewerb:..... Ort:.....

Datum: Verein/ Verband:

Name:

Versuch	Erzielte Zeit in Sec.	Gewertete Zeit 5 Versuche		Start-Nr.:
1				
2				
3				
4			<u>Gesamtzeit:</u>	<u>Platzierung:</u>
5				
6				

.....
Unterschrift des Teilnehmers

.....
Unterschrift des Schiedsrichters
und/oder Bahnrichters

IFI - Offizielles Regelbuch 11. Auflage 2022

IER	STARTKARTEN FÜR DEN EISSTOCKSPORT	IFI-Prüfstelle	Abb. 18
Stand: Juli 2022	WEITEN- UND SCHNELLWETTBEWERB	18.07.2022	ChrT / MM

Spielpläne für den Eisstocksport

Muster für einen Wettbewerb mit 11 Mannschaften

Beispiel: Mannschaft 1

Durchgang	Gegner	Bahn	Anspiel
1	10	1	1
2	8	2	8
3	6	3	1
4	4	4	4
5	2	5	1
6	11	5	11
7	9	4	1
8	7	3	7
9	5	2	1
10	3	1	3
11	aussetzen	--	--

Beispiel: Mannschaft 6

Durchgang	Gegner	Bahn	Anspiel
1	5	5	5
2	3	4	6
3	1	3	1
4	10	2	6
5	8	1	8
6	aussetzen	--	--
7	4	1	6
8	2	2	2
9	11	3	6
10	9	4	9
11	7	5	6

Beispiel: Mannschaft 9

Durchgang	Gegner	Bahn	Anspiel
1	2	2	9
2	11	1	11
3	aussetzen	--	--
4	7	1	9
5	5	2	5
6	3	3	9
7	1	4	1
8	10	5	9
9	8	5	8
10	6	4	9
11	4	3	4

IFI - Offizielles Regelbuch 11. Auflage 2022

IER	SPIELPLÄNE FÜR DEN EISSTOCKSPORT MUSTER FÜR 11 MANNSCHAFTEN	IFI-Prüfstelle	Abb. 19
Stand: Juli 2022		18.07.2022	ChrT / MM

Wertungsblatt für den Eisstocksport
MANNSCHAFTSSPIEL

..... Mannschaft		Start-Nr.					
Kehre	1	2	3	4	5	6	Su.
Punkte							
+							
.....							
Straf-Punkte							
.....		Unterschrift der gegnerischen Mannschaft					
.....		Ergebnis					

..... Mannschaft		Start-Nr.					
Kehre	1	2	3	4	5	6	Su.
Punkte							
+							
.....							
Straf-Punkte							
.....		Unterschrift der gegnerischen Mannschaft					
.....		Ergebnis					

Bahn-Nr.

Durchgang-Nr.

.....
 Unterschrift des Schiedsrichters
 und/oder Bahnrichters

IFI - Offizielles Regelbuch 11. Auflage 2022

IER	WERTUNGSBLATT FÜR DEN EISSTOCKSPORT MANNSCHAFTSSPIEL	IFI-Prüfstelle	Abb. 20.1
Stand: Sep. 2022		25.09.2022	ChrT / MM

Wertungsblatt für den Eisstocksport

TIE-BREAK für FINALSPIELE

Wettbewerb: _____

Datum: _____

Ort: _____

Nation	
Spieler-Nr.	Spieler-Name
1	
2	
3	
4	

Nation	
Spieler-Nr.	Spieler-Name
1	
2	
3	
4	

Wertung

Versuch	Spieler-Nr.	Ergebnis	Summe
1	1		
2	2		
3	3		
4	4		

Versuch	Spieler-Nr.	Ergebnis	Summe
1	1		
2	2		
3	3		
4	4		

5			
6			
7			
8			
9			
10			
11			
12			
13			
14			
15			
16			

5			
6			
7			
8			
9			
10			
11			
12			
13			
14			
15			
16			

Unterschrift Mannschaftsführer

Unterschrift Schiedsrichter

Unterschrift Mannschaftsführer

IFI - Offizielles Regelbuch 11. Auflage 2022

IER	WERTUNGSBLATT FÜR DEN EISSTOCKSPORT	IFI-Prüfstelle	Abb. 20.2
Stand: Juli 2022	TIE-BREAK FÜR FINALSPIELE	18.07.2022	ChrT / MM

Muster einer computergestützten Auswertung für die Mannschaftswettbewerbe nach den Regeln der 11. Auflage der Internationalen Eisstock-Regeln (IER)

Art des Wettbewerbes: **Eisstocksport - Mannschaftsspiel 2022/2013**

Austragungsort: **Eisstadion in Stadt A**

Datum: **25.12.2022**

Veranstalter: **Landesverband X**

Durchführer: **Verein Y**

Sportboden: **Riefeneis**

END – ERGEBNIS

Platz	Mannschaft	Punkte	Stockpunkte	Diff.
1	Mannschaft A	20 : 6	203 : 137	66
2	Mannschaft B	17 : 9	226 : 142	84
3	Mannschaft C	16 : 10	274 : 117	157
4	Mannschaft D	15 : 11	238 : 167	71
5	Mannschaft E	15 : 11	191 : 148	43
6	Mannschaft F	14 : 12	210 : 184	26
7	Mannschaft G	14 : 12	203 : 189	14
8	Mannschaft H	14 : 12	195 : 182	13
9	Mannschaft I	13 : 13	182 : 218	-36
10	Mannschaft J	12 : 14	200 : 194	6
11	Mannschaft K	10 : 16	185 : 215	-30
12	Mannschaft L	10 : 16	141 : 226	-85
13	Mannschaft M	8 : 18	111 : 274	-163
14	Mannschaft N	4 : 22	120 : 286	-166
15	Mannschaft O	0 : 0	entschuldigt	

- jeweils Name, Verein bzw. Verband und Funktion -

(Schiedsrichter)

(Wettbewerbsleiter)

(Schriftführer)

IFI - Offizielles Regelbuch 11. Auflage 2022

IER	MUSTER EINER COMPUTERGESTÜTZTEN AUSWERTUNG FÜR MANNSCHAFTSWETTBEWERBE	IFI-Prüfstelle	Abb. 21
Stand: Sep. 2022		25.09.2022	ChrT / MM

Registriernummern für Stockkörper

= Betriebskennziffer des Herstellers
 |
 = Jahr der Erstzulassung
 |
 = fortlaufende Zulassungsnummer je Jahr
 |
 = Jahreskennbuchstabe (Jahr der Herstellung)
 |
 = Angabe der Gewichtsklasse

03 - 09 - 02 - W - M

Die Bezeichnungen M, L, P, E gelten für folgende Gewichtsklassen:

M	= Mittel	3,80 - 3,83 kg	
L	= Leicht	3,70 - 3,73 kg	
P	= Parvus	3,50 - 3,53 kg	
E	= Elementar	2,73 - 2,78 kg	- Schülerstockkörper

Registriernummern für Zwischenplatten ZP 88

= Name oder Firmenemblem des Herstellers
 |
 = Beiwort für fachgerechte Herstellung und Endkontrolle
 |
 = Betriebskennziffer des Herstellers
 |
 = Inhaltsübersichtsnummer - Herstellungsrichtlinien
 |
 = Jahr der Erstzulassung
 |
 = fortlaufende Zulassungsnummer je Jahr
 |
 = Jahreskennbuchstabe (Jahr der Herstellung)

Meier / IFI-gerecht - 01 - 1912 - 09 - 02 - Z

Registriernummern für Stiele

= Name oder Firmenemblem des Herstellers
 |
 = Beiwort für fachgerechte Herstellung und Endkontrolle
 |
 = Betriebskennziffer des Herstellers
 |
 = Inhaltsübersichtsnummer - Herstellungsrichtlinien
 |
 = Jahr der Erstzulassung
 |
 = fortlaufende Zulassungsnummer je Jahr
 |
 = Jahreskennbuchstabe (Jahr der Herst.)

Schmidt / IFI-gerecht - 26 - 1914 - 09 - 04 - J

Registriernummern für Beläge von Winterlaufsohlen

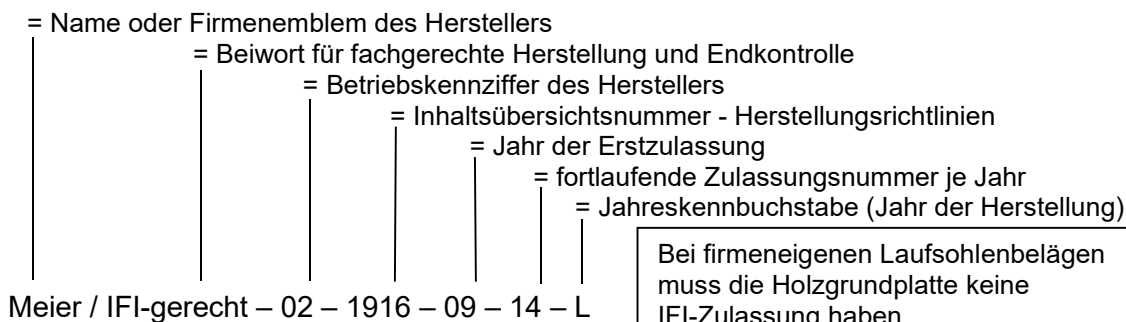
= Name oder Firmenemblem des Herstellers
 |
 = Name oder Firmenemblem des Vertreibers
 |
 = Beiwort für fachgerechte Herstellung und Endkontrolle
 |
 = Betriebskennziffer des Herstellers
 |
 = Inhaltsübersichtsnummer - Herstellungsrichtlinien
 |
 = Jahr der Erstzulassung
 |
 = fortlaufende Zulassungsnummer je Jahr
 |
 = Jahreskennbuchstabe (Jahr der Herst.)

Schmidt/Huber / IFI-gerecht - 09/02 - 1918 - 09 - 01 - Z

IFI - Offizielles Regelbuch 11. Auflage 2022

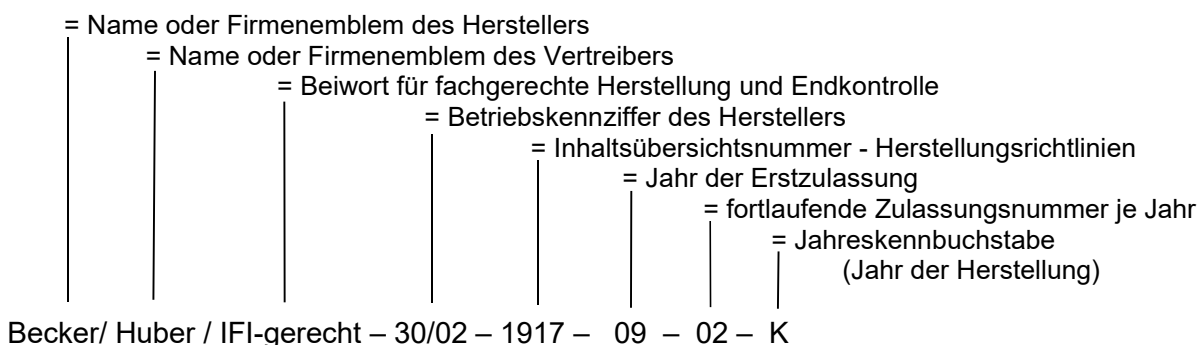
IER	DIE IFI-REGISTRIERNUMMERN	IFI-Prüfstelle	Abb. 22
Stand: Juli 2022	AN ZUGELASSENEN SPORTGERÄTETEILEN	18.07.2022	ChrT / MM

Registriernummern für Grundplatten

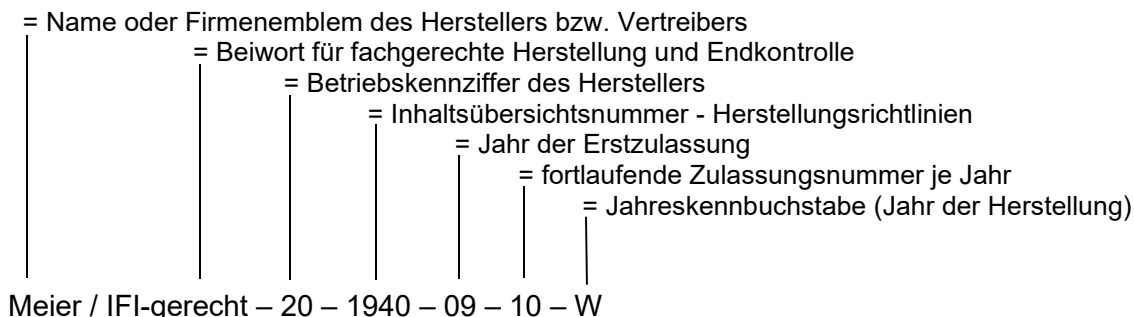


Bei firmeneigenen Laufsohlenbelägen muss die Holzgrundplatte keine IFI-Zulassung haben.

Registriernummern für Beläge von Sommerlaufsohlen



Registriernummern für Dauben



Der Hinweis IFI-gerecht bzw. IFI-Norm besagt, dass die Sportgeräteteile fachgerecht hergestellt und auch kontrolliert wurden. Aus formtechnischen Gründen ist es bei den Belägen für SLS und WLS auch möglich, dass der Hersteller und der Hinweis IFI-gerecht bzw. IFI-Norm separat auf den Belägen stehen.

Alle noch gültigen Registriernummern und die Kennbuchstaben für das Jahr der Herstellung kann man aus der Aufstellung von Sportgeräteteilen entnehmen, die am 1.10. eines jeden Jahres neu veröffentlicht wird.

IFI - Offizielles Regelbuch 11. Auflage 2022

IER	DIE IFI-REGISTRIERNUMMERN AN ZUGELASSENEN SPORTGERÄTETEILEN UND HINWEIS AUF DIE SPORTGERÄTELISTEN	IFI-Prüfstelle 18.07.2022	Abb. 23
Stand: Juli 2022			ChrT / MM

Betriebskennziffern und Jahreskennbuchstaben

Kennziffer Firma (Vertragspartner)		Jahreskennbuchstaben	
01	EBRA - Brandl Gerhard	1985	D
02	LADLER Erich	1986	M
03	SEDLMAIER Josef	1987	O
12	NEUGEBAUER Arnfried	1988	Y
13	UNTERFORSTHUBER Josef	1989	S
15	SEIWALD (Widmann David)	1990	T
17	LINDLBAUER Johann	1991	E
26	ZEMBROD Xaver	1992	R
27	RITZEL Andreas & Jürgen	1993	F
28	WIDMANN (Gottfried Reinhold)	1994	A
30	POSCHENRIEDER GmbH	1995	N
31	REX ARTICOLI TECNICI S.A.	1996	G
33	WAGNER Rudolf KG	1997	B
34	BALU - BAUMGARTNER Ludwig	1998	U
36	GTK Gummitechnik Kreißler GmbH	1999	C
38	INTERELEKTRIK	2000	H
39	CAROVA GmbH	2001	K
41	ARKON GmbH	2002	L
44	STURM Georg	2003	P
46	GOTTFRIED - Stocksport	2004	Z
47	MANTSCH Franz, mf line	2005-06	W
48	SPÖCKNER Georg	2007-08	J
49	HAIN Alois	2009-10	X
51	LAFATA Miroslav	2011-12	Q
52	ESTERBAUER GesmbH	2012-14	g
53	PLEYER Werner	2015-16	V
54	HLS Stocksport GmbH	2017-18	m
55	S&K-Stiele, Samonig Gerhard	2019-22	a
56	Hechtl – Sport & More	2023-24	b
57	Like Ice AG & Co. KG		

IFI - Offizielles Regelbuch 11. Auflage 2022

IER	BETRIEBSKENNZIFFERN UND JAHRESKENNBUCHSTABEN	IFI-Prüfstelle	Abb. 24
Stand: Juli 2022		18.07.2022	ChrT / MM