

# ESPECIFICACIONES TECNICAS

## INODORO INTEGRADO FRONTAL ANGULAR DER.

**Dimensiones Generales:**  
**765 x 685 X 975 mm**  
**TOLERANCIA EN MEDIDAS GENERALES DE ± 5 mm**  
**Cotas:**  
**Milimetro**

**Descripción:**

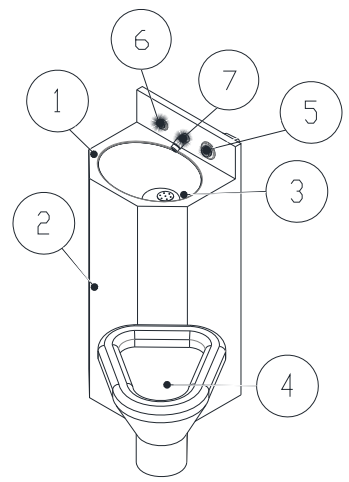
- 1. CUBIERTA.** FABRICADA EN LÁMINA DE ACERO INOXIDABLE CALIBRE 14.
- 2. CUERPO.** FABRICADO EN LÁMINA DE ACERO INOXIDABLE CALIBRE 14.
- 3. TARJA.** FABRICADA EN LÁMINA DE ACERO INOXIDABLE CALIBRE 16.
- 4. CONCHA.** FABRICADA EN LÁMINA DE ACERO INOXIDABLE CALIBRE 16.

**ACABADO.**  
 PULIDO SANITARIO.

**ACCESORIOS**

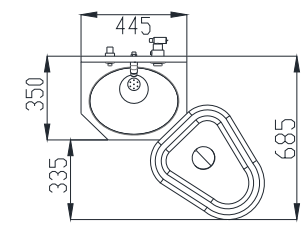
- 5. FLUXÓMETRO PARA DESAGÜE MARCA HELVEX MOD-F0BH-WC**
- 6. BOTÓN DE DESCARGA MARCA HELVEX MOD-TH-05-0429**
- 7. LLAVE DISPENSADORA MARCA HELVEX MOD-TH-07-0158**

**FIJACIÓN**  
 VARILLA ROSCADA DE 1/2"Ø SOLDADA A CUERPO DE INODORO PARA FIJAR POR ATRÁS DEL MURO A TRAVÉS DE TUERCA DE SEGURIDAD.

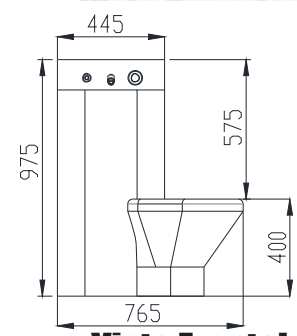


**PERSPECTIVA**

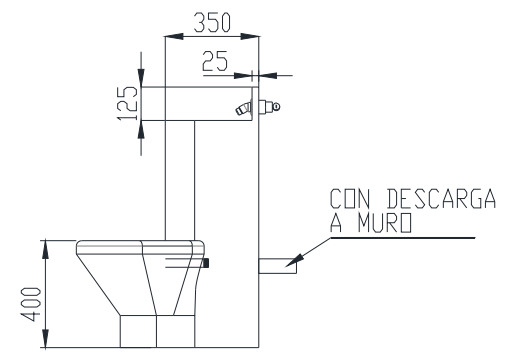
## Vistas Generales



**Vista Superior**



**Vista Frontal**



**Vista Lateral**



**Detalle**

**ENERO 2016**



Grupo Internacional de Diseño y Fabricación de Muebles Especiales S.A. de C.V.

[www.gidsa.com](http://www.gidsa.com)  
 5236 5640  
 5236 5639

# ESPECIFICACIONES TECNICAS

## INODORO INTEGRADO FRONTAL ANGULAR DER.

**Dimensiones Generales:**

**765 x 685 X 975 mm**

**TOLERANCIA EN MEDIDAS GENERALES DE ± 5 mm**

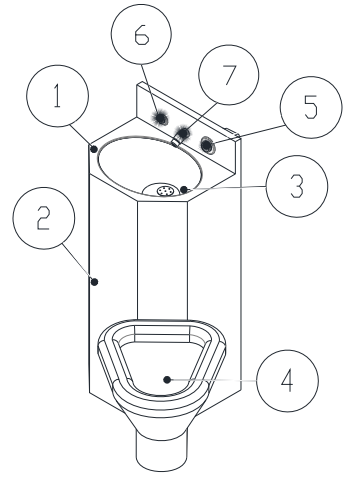
**Cotas:**

**Milimetro**

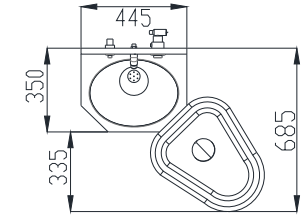
**Descripción:**

- 1. CUBIERTA.** FABRICADA EN LÁMINA DE ACERO INOXIDABLE CALIBRE 14.
- 2. CUERPO.** FABRICADO EN LÁMINA DE ACERO INOXIDABLE CALIBRE 14.
- 3. TARJA.** FABRICADA EN LÁMINA DE ACERO INOXIDABLE CALIBRE 16.
- 4. CONCHA.** FABRICADA EN LÁMINA DE ACERO INOXIDABLE CALIBRE 16.
- ACABADO.**  
PULIDO SANITARIO.
- ACCESORIOS**
- 5.** FLUXÓMETRO PARA DESAGÜE MARCA HELVEX MOD-F0BH-WC
- 6.** BOTÓN DE DESCARGA MARCA HELVEX MOD-TH-05-0429
- 7.** LLAVE DISPENSADORA MARCA HELVEX MOD-TH-07-0158

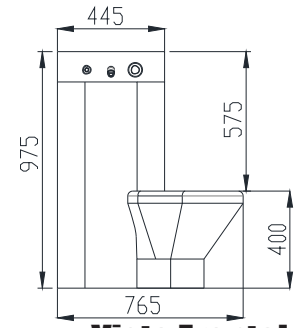
**FIJACIÓN**  
VARILLA ROSCADA DE 1/2"Ø SOLDADA A CUERPO DE INODORO PARA FIJAR POR ATRÁS DEL MURO A TRAVÉS DE TUERCA DE SEGURIDAD.



**PERSPECTIVA**

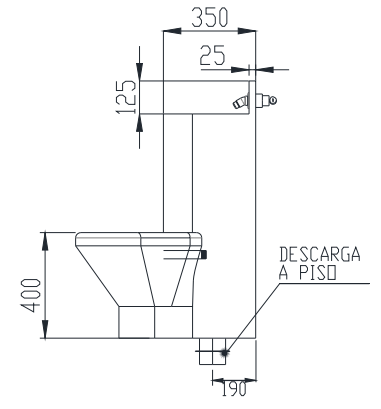


**Vista Superior**



**Vista Frontal**

## Vistas Generales



**Vista Lateral**

**Detalle**



**ENERO 2016**



Grupo Internacional de Diseño y Fabricación de Muebles Especiales S.A. de C.V.

[www.gidsa.com](http://www.gidsa.com)

5236 5640  
5236 5639