

ESPECIFICACIONES TECNICAS

LITERA DOBLE

Dimensiones Generales:

2037 x 692 x 1500

MILIMETROS

Descripción:

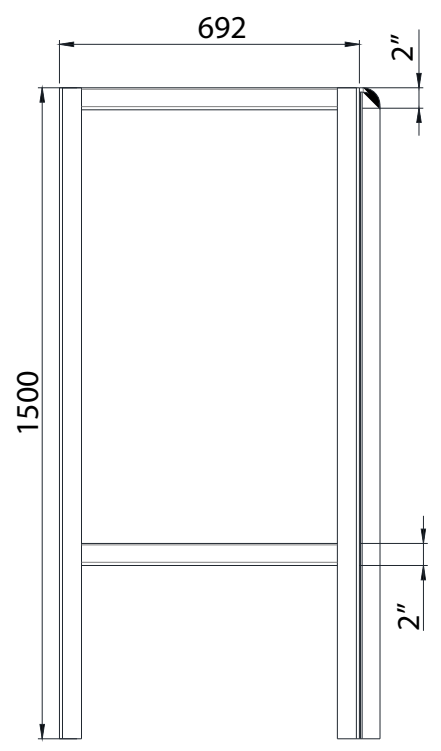
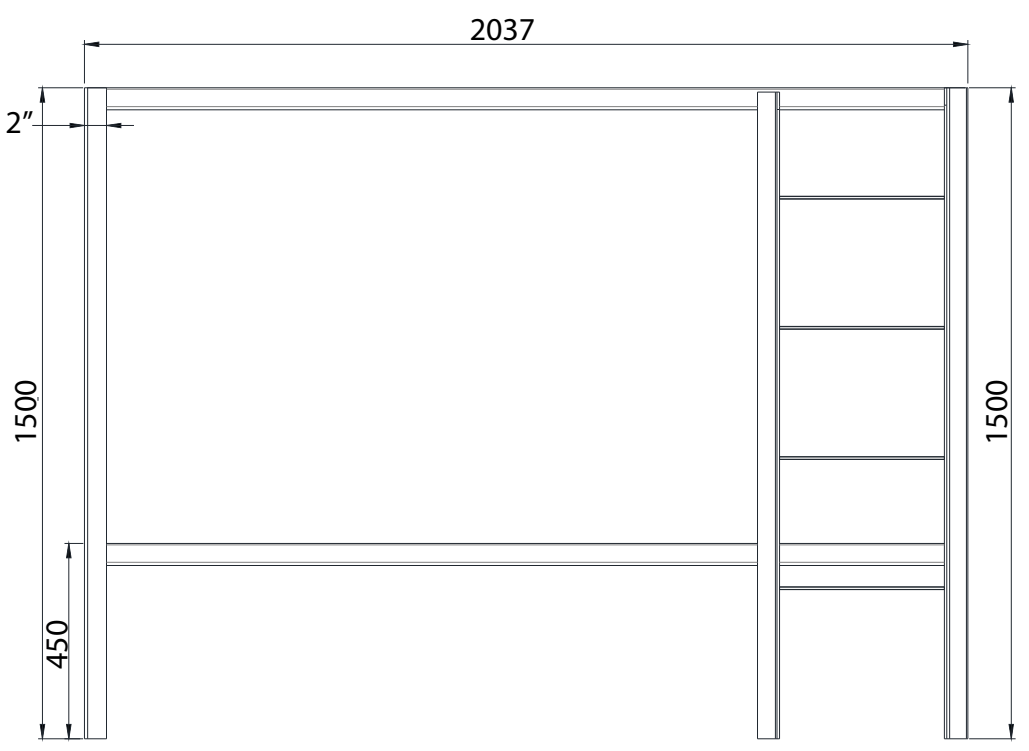
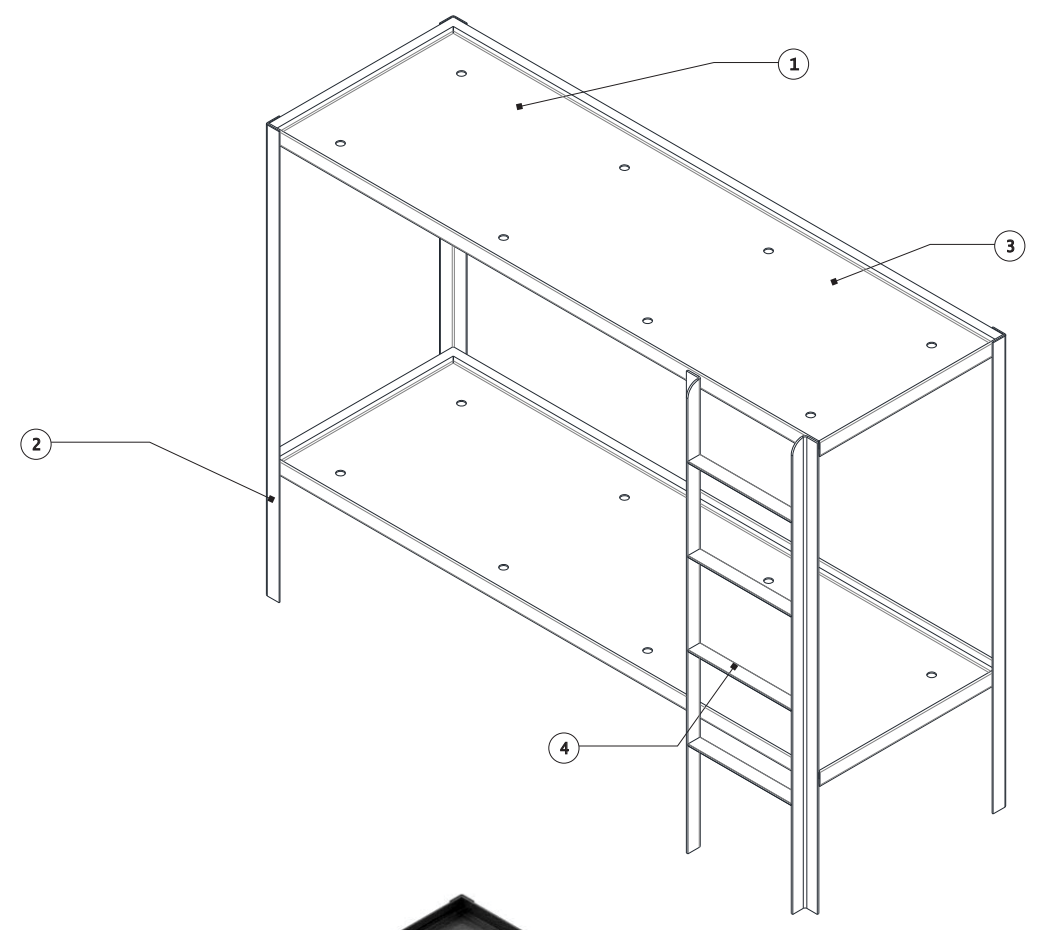
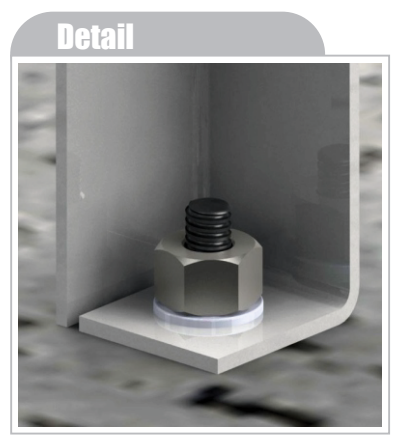
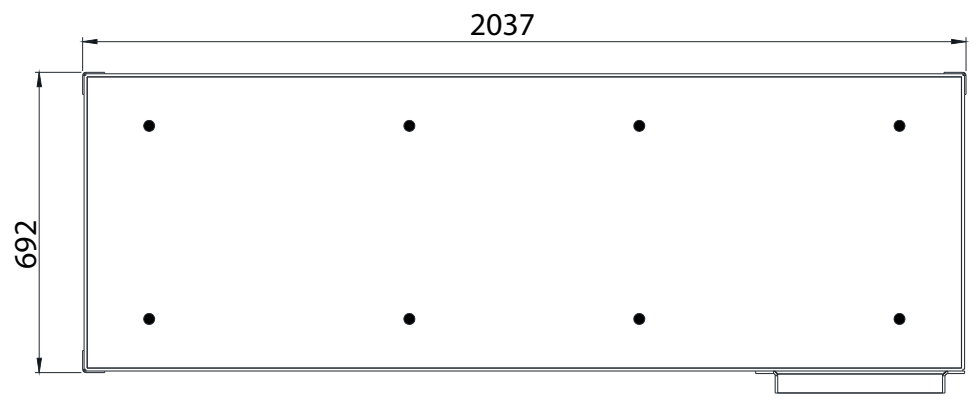
1.- CUBIERTAS FABRICADAS EN LAMINA DE ACERO INOXIDABLE TIPO 304 CALIBRE 12.

2.- MENSULAS FABRICADAS EN LAMINA DE ACERO INOXIDABLE TIPO 304 CALIBRE 10.

3.-ANCLADA A MURO MEDIANTE SISTEMA ANTIVANDALICO DE MAXIMA SEGURIDAD A BASE DE TAQUETES DE ALTA RESISTENCIA.

4.-ACABADO PULIDO.

5.-TODOS LOS TORNILLOS LLEVAN UN RECUBRIMIENTO TIPO CAPUCHON DE ACERO INOXIDABLE PARA OCULTAR TORNILLO DE FIJACION.



2021



Grupo Internacional de Diseño y Fabricación de Muebles Especiales S.A. de C.V.

www.gidsa.com

5236 5640
5236 5639