

## BANCO INDIVIDUAL

**Dimensiones Generales:**

**300 DIAMETRO X 450 mm**

**TOLERANCIA EN MEDIDAS GENERALES DE ± 5 mm**

**Cotas:**

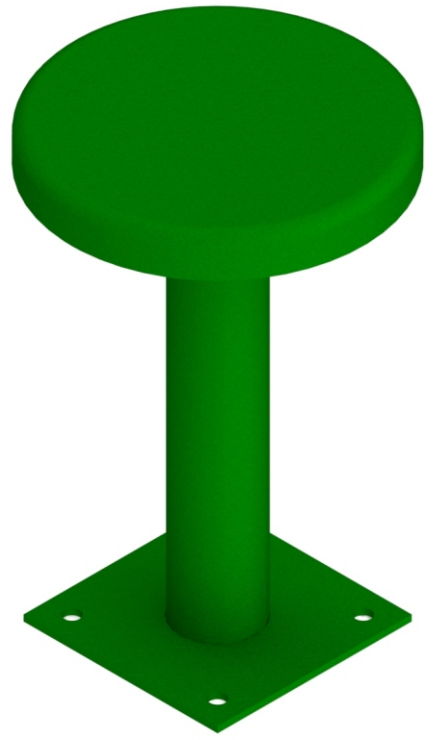
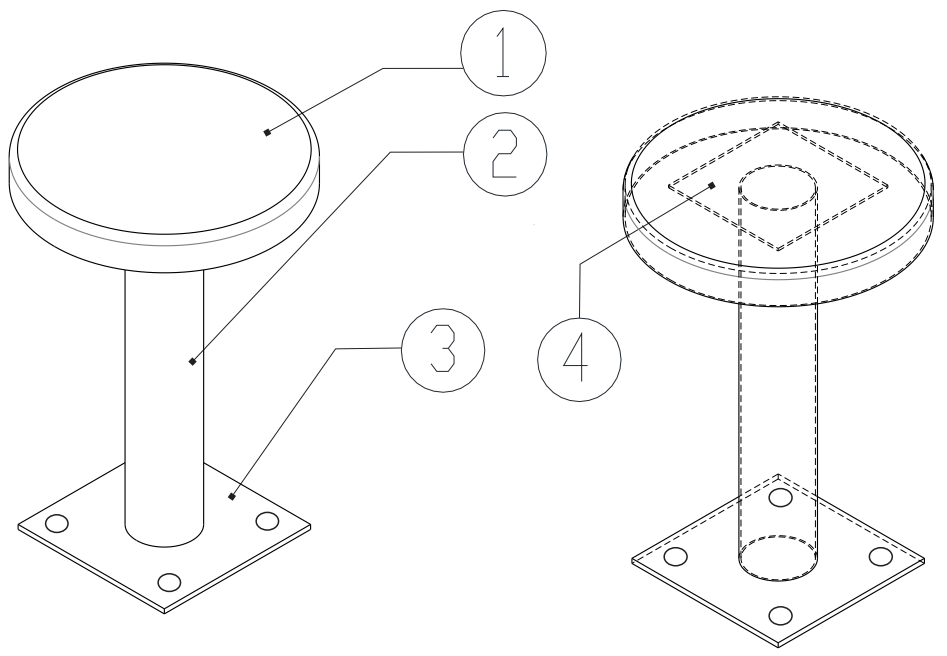
**Milimetro**

**Descripción:**

- 1. ASIENTO.** FABRICADO EN LAMINA DE COLD ROLLED CALIBRE 14.
- 2. POSTE.** FABRICADO EN TUBO REDONDO 3"Ø DE COLD ROLLED CALIBRE 10.
- 3. BASE.** FABRICADA EN PLACA DE COLD ROLLED 1/4" DE ESPESOR.
- 4. CONTRA BASE.** FABRICADA EN PLACA DE COLD ROLLED 1/4" DE ESPESOR.

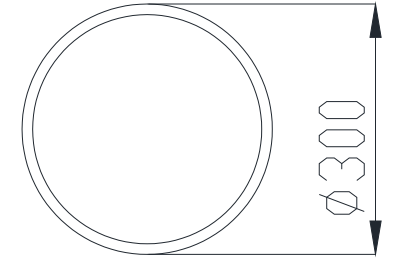
**ACABADO.**  
EN PINTURA EN POLVO ELECTROSTATICA AL HORNO.

**FIJACIÓN**  
ANCLADA AL PISO POR MEDIO DE SISTEMA DE INSTALACIÓN ANTIVANDALICA DE MÁXIMA SEGURIDAD A BASE TAQUETES DE ALTA RESISTENCIA.  
TODOS LOS TAQUETES LLEVAN UN RECUBRIMIENTO TIPO CAPUCHÓN DE COLD ROLLED PARA OCULTAR TUERCA DE FIJACIÓN.

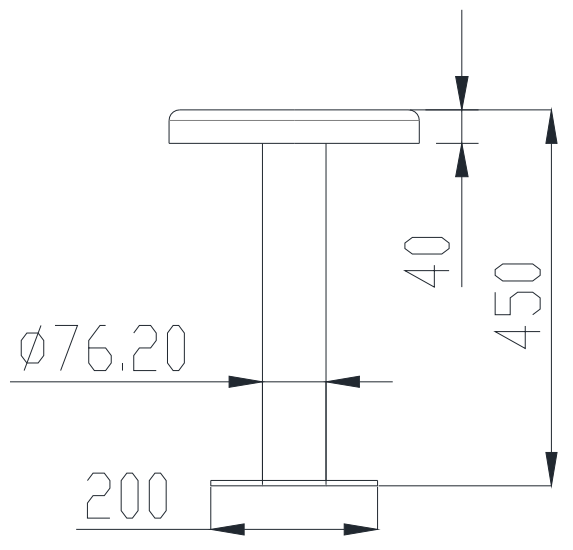


**PERSPECTIVA**

## Vistas Generales



**Vista Superior**



**Vista Frontal**

**Detalle**



**Detalle**



**ENERO 2016**



Grupo Internacional de Diseño y Fabricación de Muebles Especiales S.A. de C.V.

[www.gidsa.com](http://www.gidsa.com)

5236 5640  
5236 5639