

# ESPECIFICACIONES TECNICAS

## LAVABO INDIVIDUAL ANTIVANDALICO BOTON CUBIERTA

**Codigo de Producto:**

**LIABCAIR2B01**

**Dimensiones Grales:**

**445 x 395 x 470 mm**

**Cotas:**

**MILIMETROS**

**Descripción:**

1. CUBIERTA, CUERPO Y LAMBRIN. FABRICADOS EN LAMINA DE ACERO INOXIDABLE TIPO 304 CAL.-14.

ACABADO

PULIDO SANITARIO EN CUERPO

ACCESORIOS

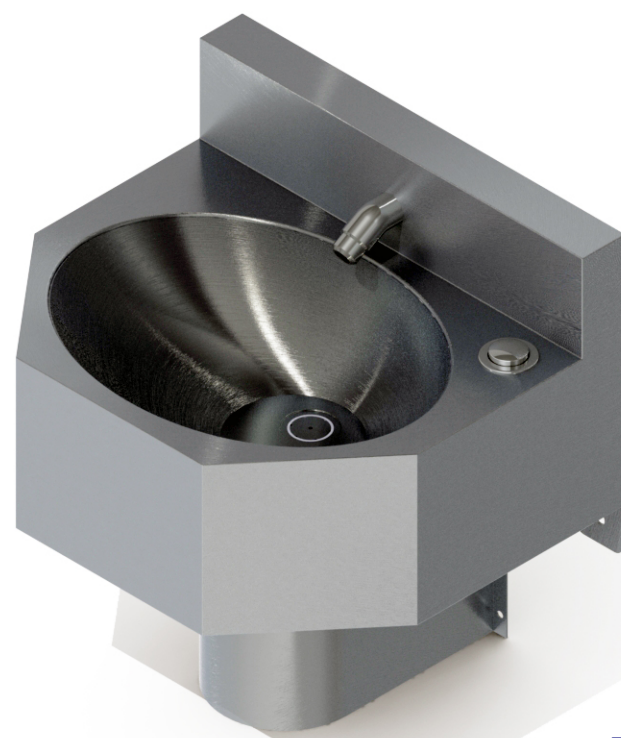
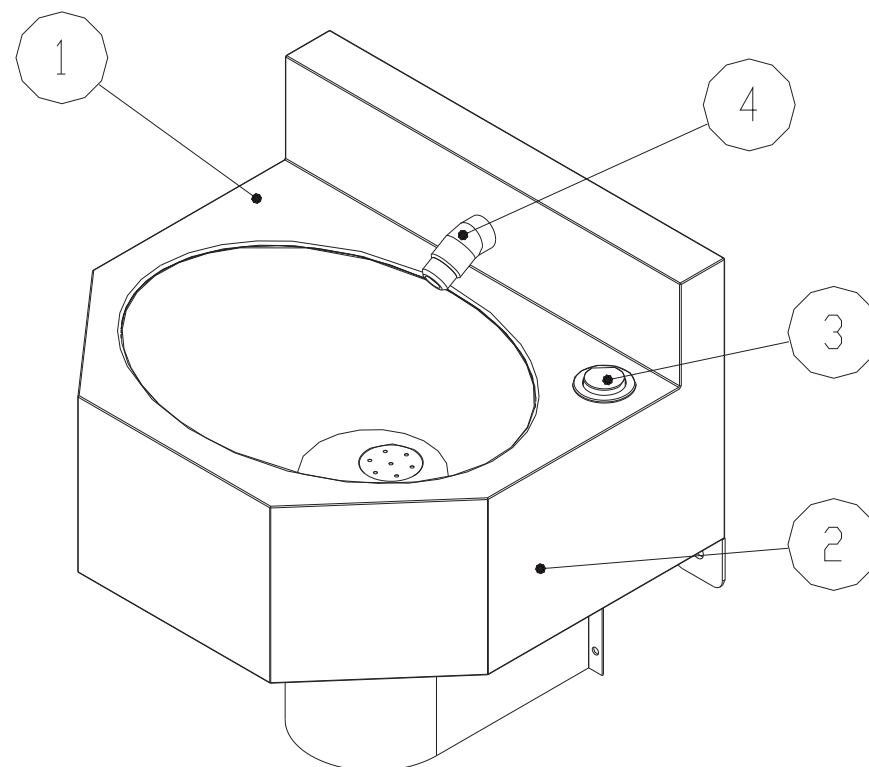
2. VÁLVULAS PARA DESAGÜE .

3.-BOTÓN DE DESCARGA MARCA HELVEX MOD-TH-05-0429

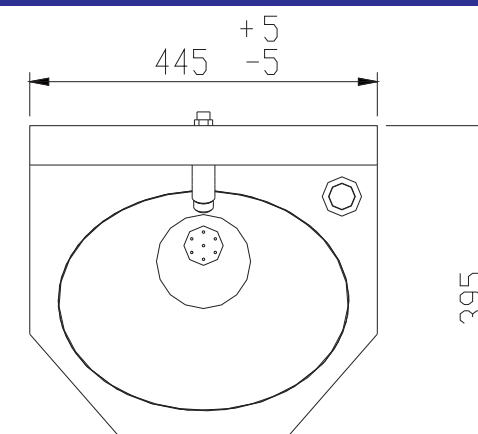
4. LLAVE DISPENSADORA MARCA HELVEX MOD-TH-07-0158

FIJACIÓN.

PERFORACIONES PARA FIJAR A MURO CON TAQUETES ROJOS DE 1/4", PIJA HEXAGONAL DE 1/4" X 2" Y PIJA TORK DE 1/4" X 1-1/2" CABEZA DE GOTA.

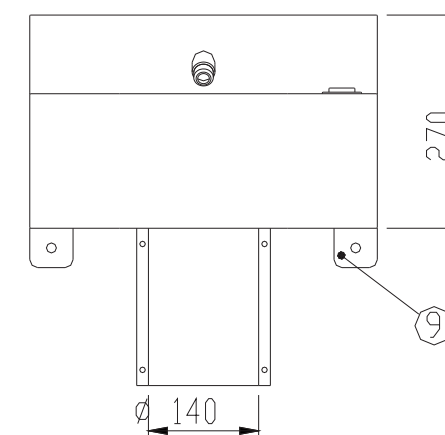


**Perspectiva**

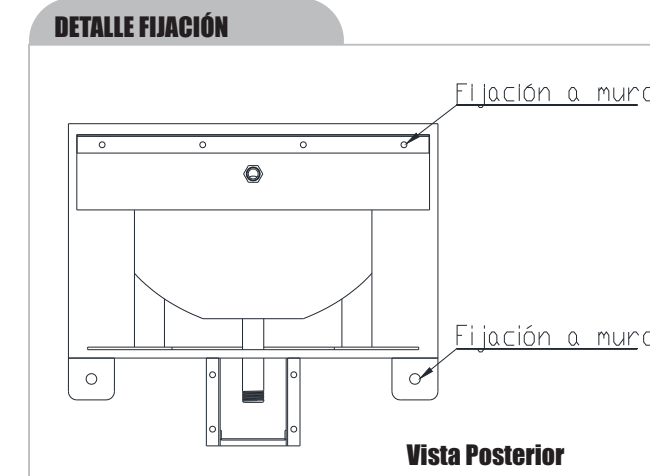


**Vista superior**

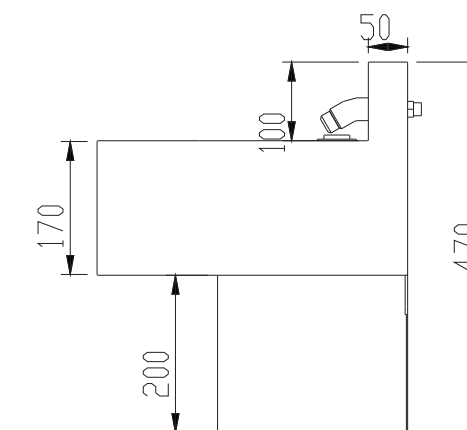
### Vistas Generales



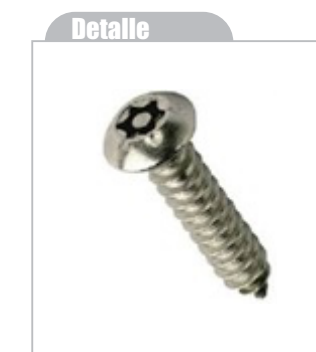
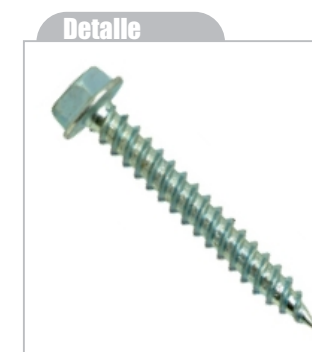
**Vista Frontal**



**Vista Posterior**



**Vista Lateral**



Revisión 1: 20 ABRIL 2017



Grupo Internacional de Diseño y Fabricación  
de Muebles Especiales S.A. de C.V.

[www.gidsa.com](http://www.gidsa.com)

5236 5640  
5236 5639