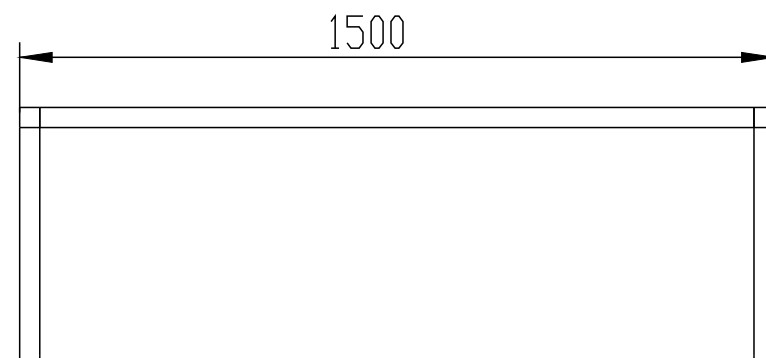


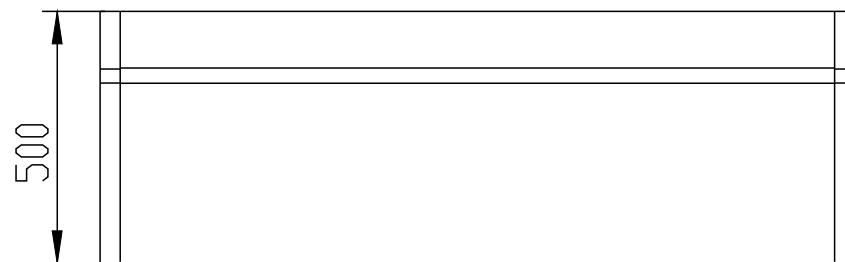
LAVABO MEDICAL

Descripción:

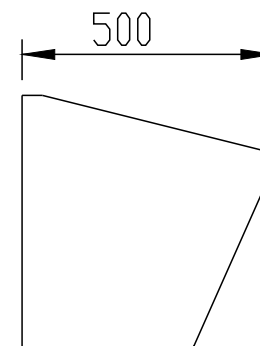
LAVABO MEDICAL, 150 CM, 2 PUESTOS PARA EL LAVADO DE MANOS DE DOS PERSONAS. DISEÑO EXCLUSIVO QUE EVITA TOTALMENTE LAS SALPICADURAS DEL AGUA, CON TODOS SUS CANTOS REDONDEADOS. INTERIOR DE LA CUBA DE LAVADO, PETO POSTERIOR Y LATERALES DE ACERO INOXIDABLE AISI-304 (18/8) DE 2 MM. DE ESPESOR. DIMENSIONES = 1500 X 500 (LARGO X ANCHO)



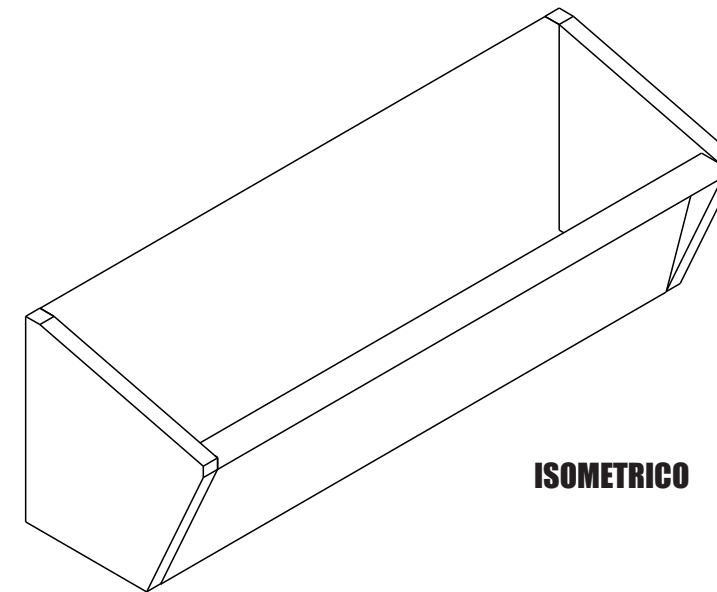
VISTA SUPERIOR



VISTA FRONTAL



VISTA LATERAL



ISOMETRICO



MAT-M005



Grupo Internacional de Diseño y Fabricación
de Muebles Especiales S.A. de C.V.

 www.gidsa.com

 5236 5640
5236 5639