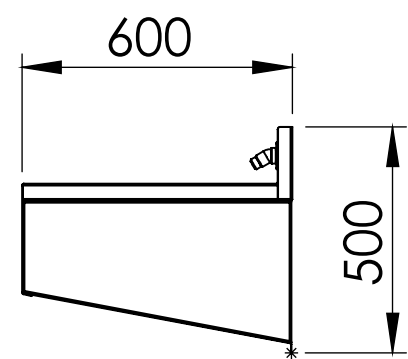
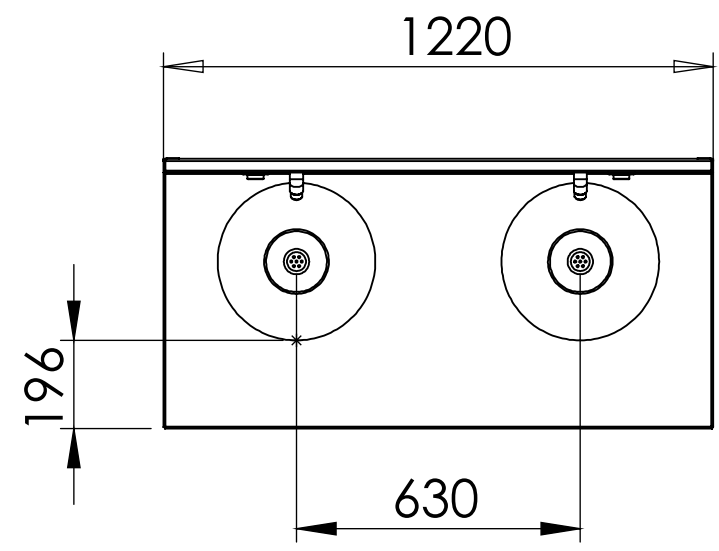


## LAVABO 2 OVALINES

**Dimensiones Grales:**  
**1220 X 600 X 500 mm**

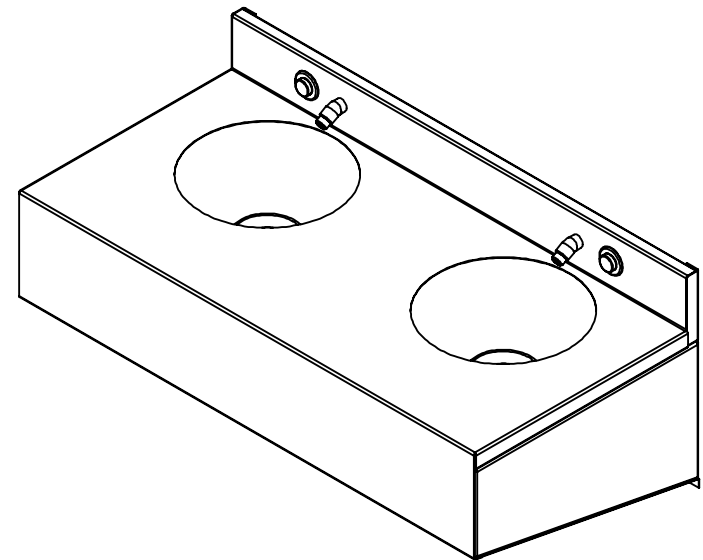
**Cotas:**  
**MILIMETROS**

- Descripción:**
- 1. CUBIERTA FABRICADA EN LAMINA DE ACERO INOXIDABLE CALIBRE 14.
  - 2. OVALINES DE ACERO INOXIDABLE CALIBRE 20.
  - 3. FALDON INFERIOR FABRICADO EN LAMINA DE ACERO INOXIDABLE CAL. 16
  - 4. LLAVES DE SEGURIDAD MARCA HELVEX MOD-TH-07-0158
  - 5. BOTONES PARA DESCARGA MARCA HELVEX MOD-TH-07-0429
  - 6.- MANGUERA COFLEX DE 1/2" PARA INSTALACIÓN INTERNA ENTRE BOTÓN Y LLAVE, NIPLE DE 1/2" X 1 1/4", TUERCA NPT 1/2"
  - 7.- CESPOL COMERCIAL DE PLÁSTICO AJUSTABLE
- FIJACIÓN A MURO POR MEDIO DE BAYONETA DE ACERO INOXIDABLE SUJETA CON PIJAS HEXAGONALES DE 1/4" X 2" Y TAQUETES DE PLÁSTICO.
- ACABADO EN PULIDO SANITARIO



**Vistas Generales**

**Perspectiva**



2019



Grupo Internacional de Diseño y Fabricación  
de Muebles Especiales S.A. de C.V.

[www.gidsa.com](http://www.gidsa.com)

5236 5640  
5236 5639