

MS-006 - MINGITORIO 180 CM LARGO

Código de producto:

MINAIR1F01

Dimensiones Grales:

1800 x 280 x 530

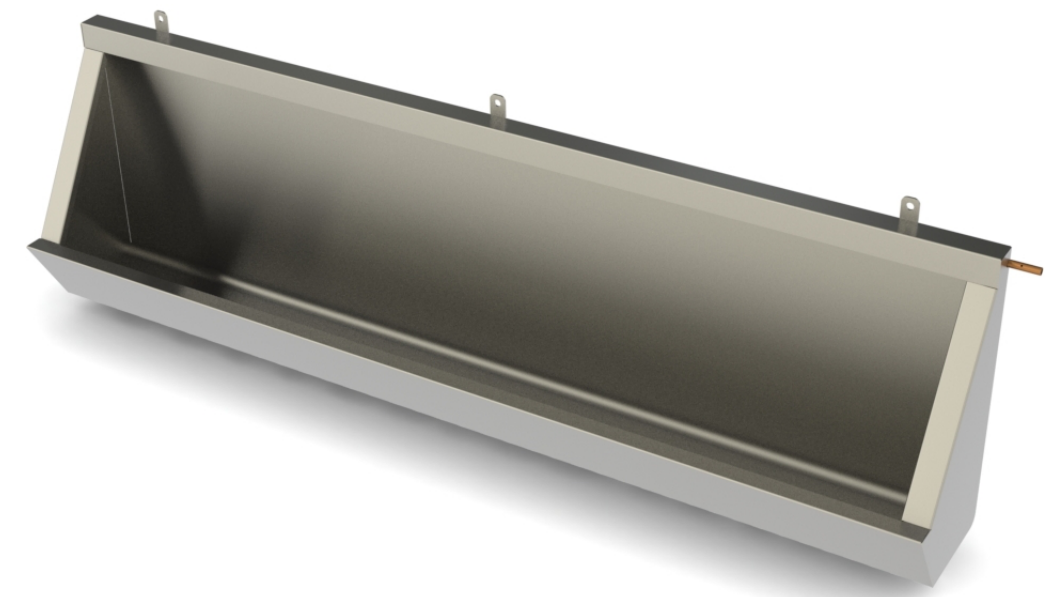
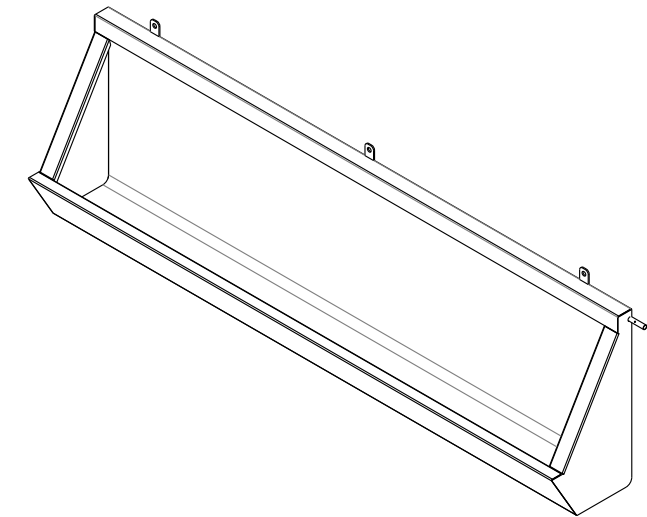
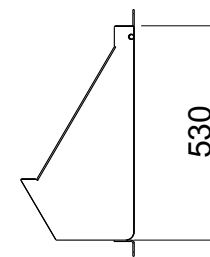
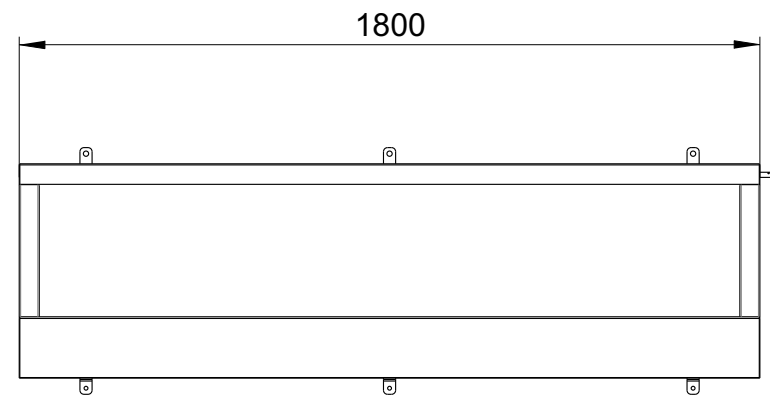
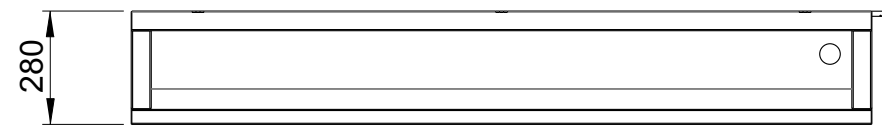
Cotas:

Milímetros

Descripción:

1. CUERPO FABRICADO EN LAMINA DE ACERO INOXIDABLE CALIBRE 16.
2. OREJAS DE FIJACIÓN FABRICADAS EN LAMINA DE ACERO INOXIDABLE CALIBRE 10.
3. TUBO DE IRRIGACIÓN FABRICADO DE TUBO DE COBRE DE 1/2"
4. ALIMENTACIÓN DE AGUA POR MEDIO DE NIPLE DE DIÁMETRO DE 3/4"

Vistas Generales



Rev. 1-20/04/2017



Grupo Internacional de Diseño y Fabricación
de Muebles Especiales S.A. de C.V.

www.gidsa.com

5236 5640
5236 5639