

## ESCLUSA BARROTES - OPCION 2

**Cotas:**  
Milímetros

**Descripción:**

LA PUERTA PUEDE FABRICARSE EN ACERO AL CARBON.

ACERO AL CARBON: TIENE UN ACABADO EN PINTURA EN POLVO ELECTROSTATICA AL HORNO. LOS MATERIALES TIENEN UN TRATAMIENTO ANTICORROSIVO A BASE DE ASPERSION CON DESENGRASANTE, DECAPANTE, FOSFATO DE ZINC Y UN SELLO ORGANICO QUE LE DA UNA PROTECCION EXTRA, TANTO AL INTERIOR COMO EN EL EXTERIOR DEL MUEBLE.

1. MARCO EXTERNO  
LAMINA DE ACERO AL CARBON ROLADA EN FRIO CALIBRE 10.

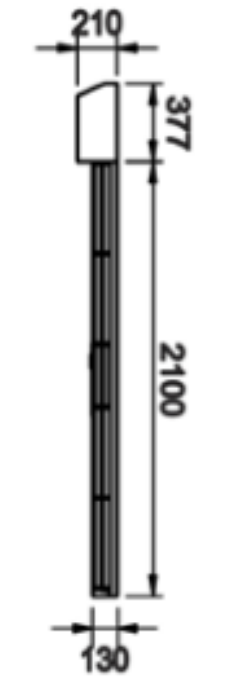
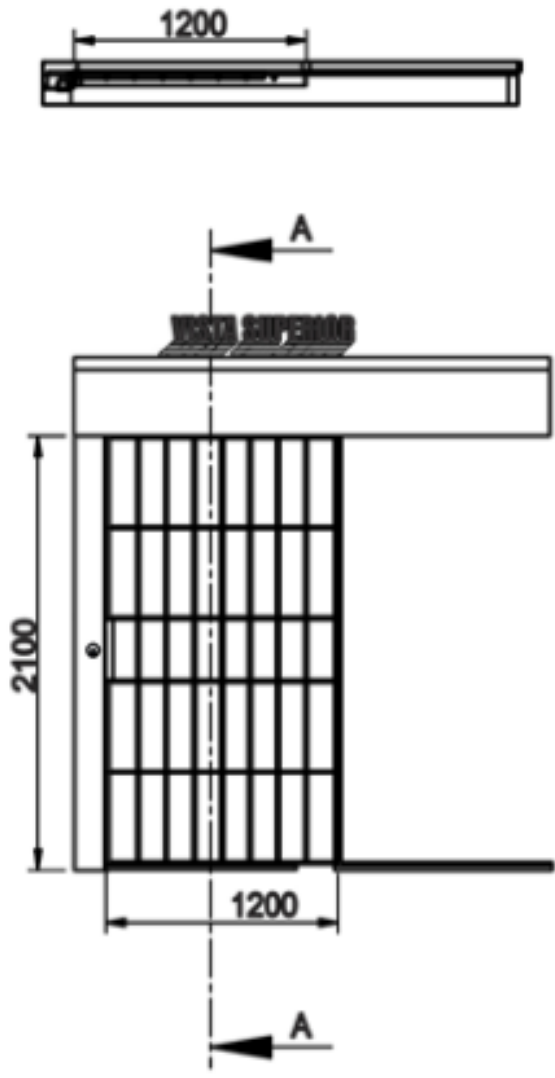
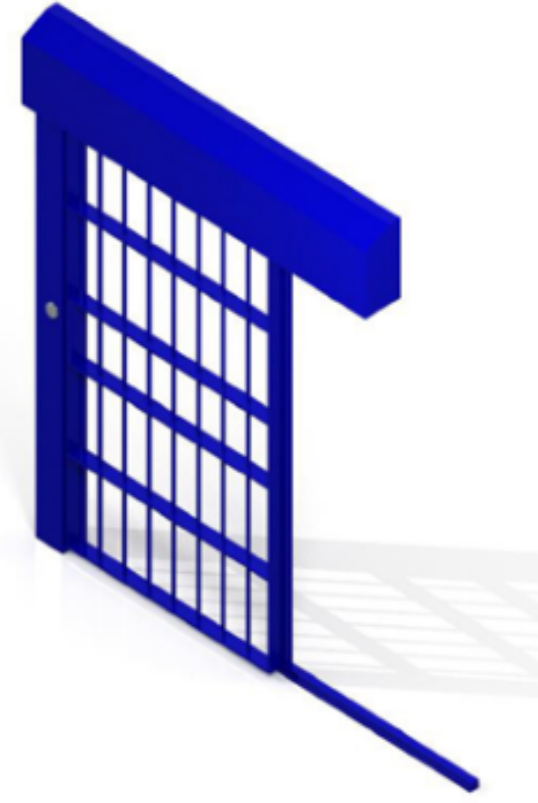
2. CHAPA  
SOLERA ACERO 1/2" ESPESOR.

3. BARROTE FIJO  
BARRA REDONDA 7/8" DE DIAMETRO EN ACERO AL CARBON.

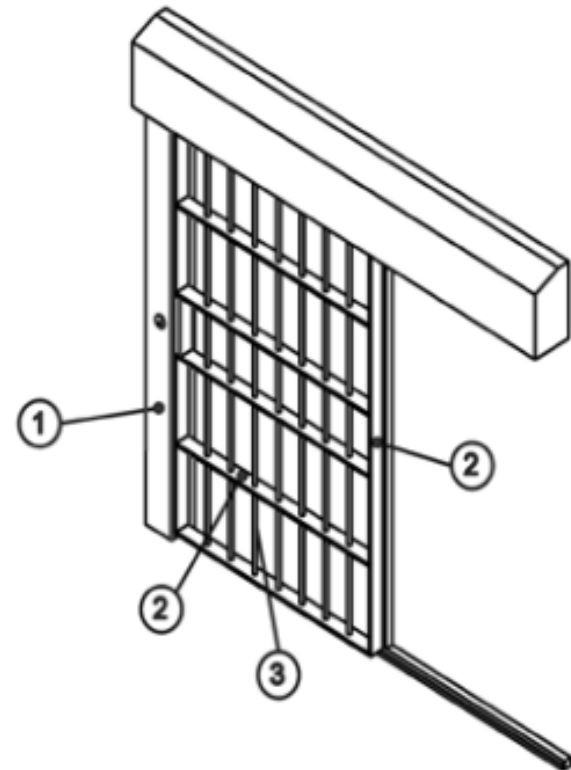
TODOS LOS PUNTOS DE SOLDADURA SON SOLDADOS COMPLETAMENTE, AMOLADOS O ESMERILADOS PARA OBTENER UN PRODUCTO SEGURO, DURADERO Y ANTIVANDALICO.

MODULOS CON DORMITORIOS, PATIOS DE DIA Y DORMITORIOS DE MINIMA SEGURIDAD.

MECANISMO DESLIZABLE RRBRINCK PARA ESCLUSA MODELO 57700 ECP



CORTE DE SECCION A-A



2021



Grupo Internacional de Diseño y Fabricación de Muebles Especiales S.A. de C.V.

[www.gidsa.com](http://www.gidsa.com)

5236 5640  
5236 5639