

VENTANA BARROTES Wi1C

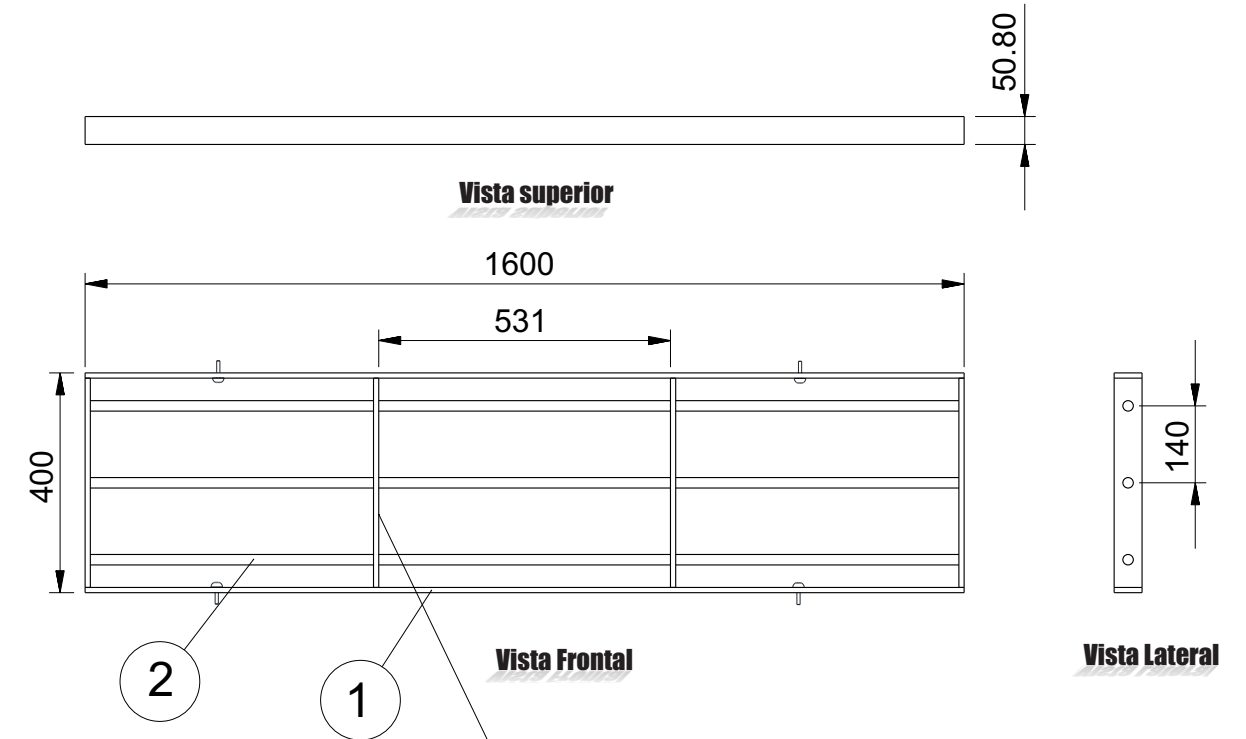
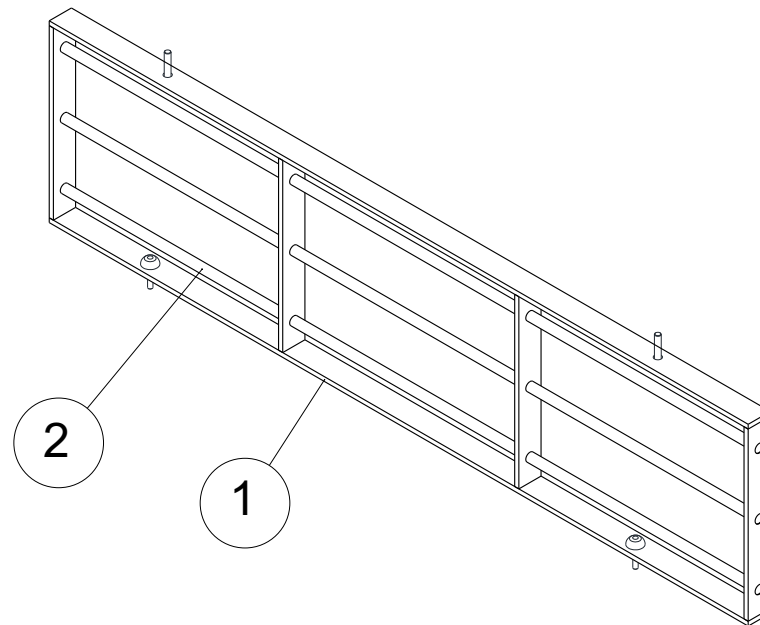
Dimensiones Grales:
1600 X 51 X 400 mm

Cotas:
MILIMETROS

Descripción:

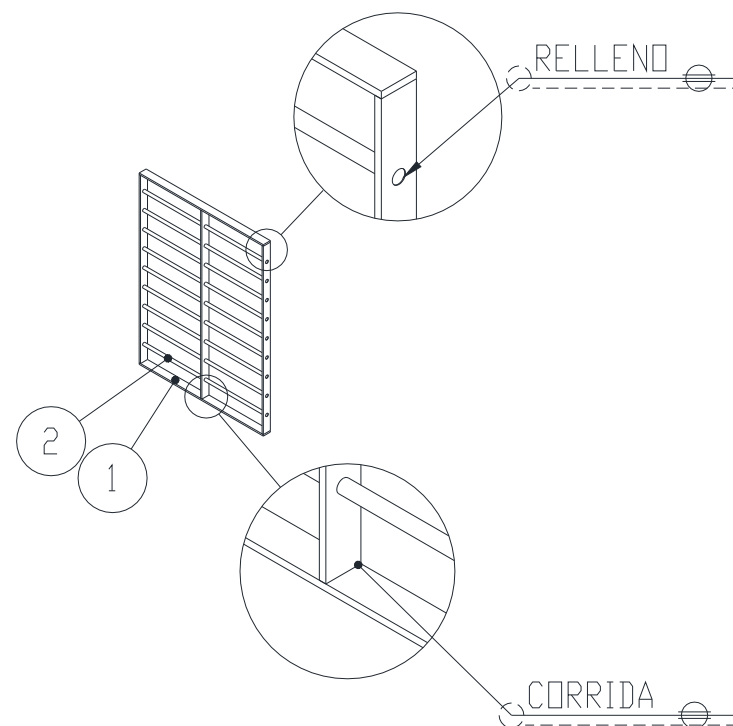
1. SOLERA DE FIERRO DE 3/8" X 2"
 2. BARRA DE ACERO (FIERRO) DE 3/4" DE DIÁMETRO.
- ACABADA EN PINTURA ELECTROESTÁTICA HORNEADA COLOR GRIS.
- FIJACIÓN ANTIVANDALICA A BASE DE TAQUETES GOLPE HILTI HDV 3/8", TORNILLO HEXAGONAL 3/8" X 2", RONDANA CAL. 16 GID - REDONDA Y CAPUCHÓN GID.

Perspectiva



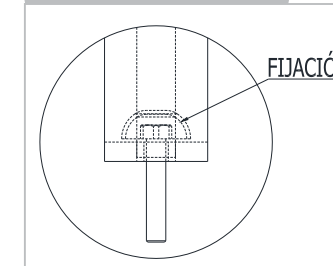
LOS SOPORTES CENTRALES SE COLOCARAN EN DISTANCIAS NO MAYORES A 70 CM.

Vistas Generales

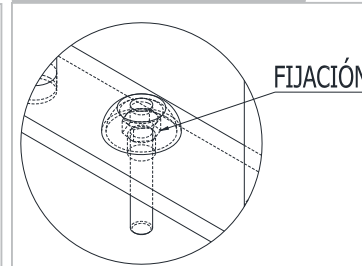


ANCLAJE

DETALLE DE FIJACIÓN



DETALLE DE FIJACIÓN



TORNILLO HEXAGONAL 3/8" X 2"



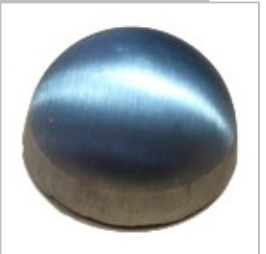
TAQUETE DE GOLPE HILTI HDV 3/8"



RONDANA GID



CAPUCHON



2017



Grupo Internacional de Diseño y Fabricación
de Muebles Especiales S.A. de C.V.

www.gidsa.com

5236 5640
5236 5639