

VENTANA BARROTES Wi1F

Dimensiones Grales:
2800 X 51 X 600 mm

Cotas:
MILIMETROS

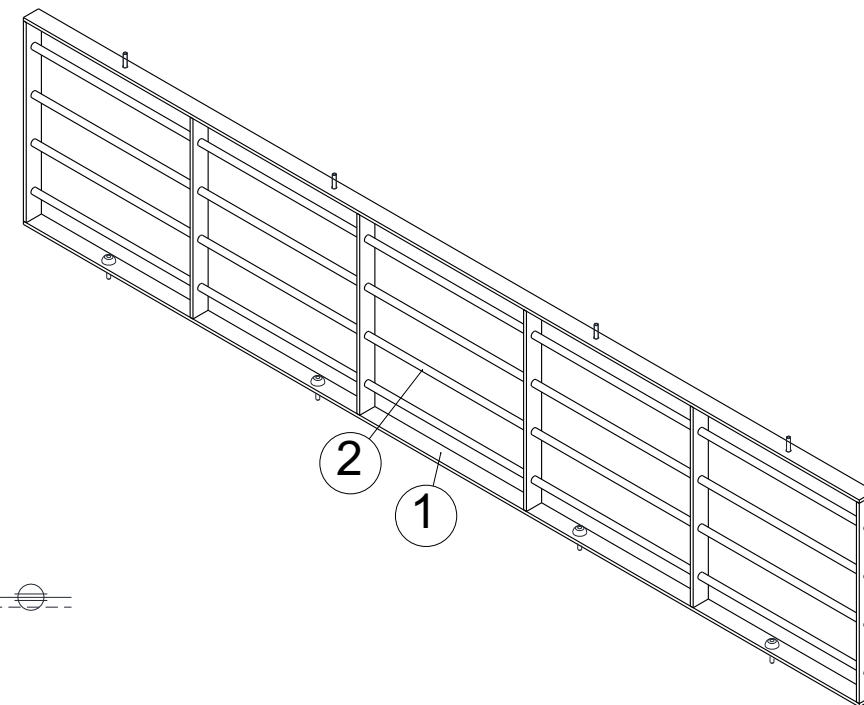
Descripción:

1. SOLERA DE FIERRO DE 3/8" X 2"
2. BARRA DE ACERO (FIERRO) DE 3/4" DE DIÁMETRO.

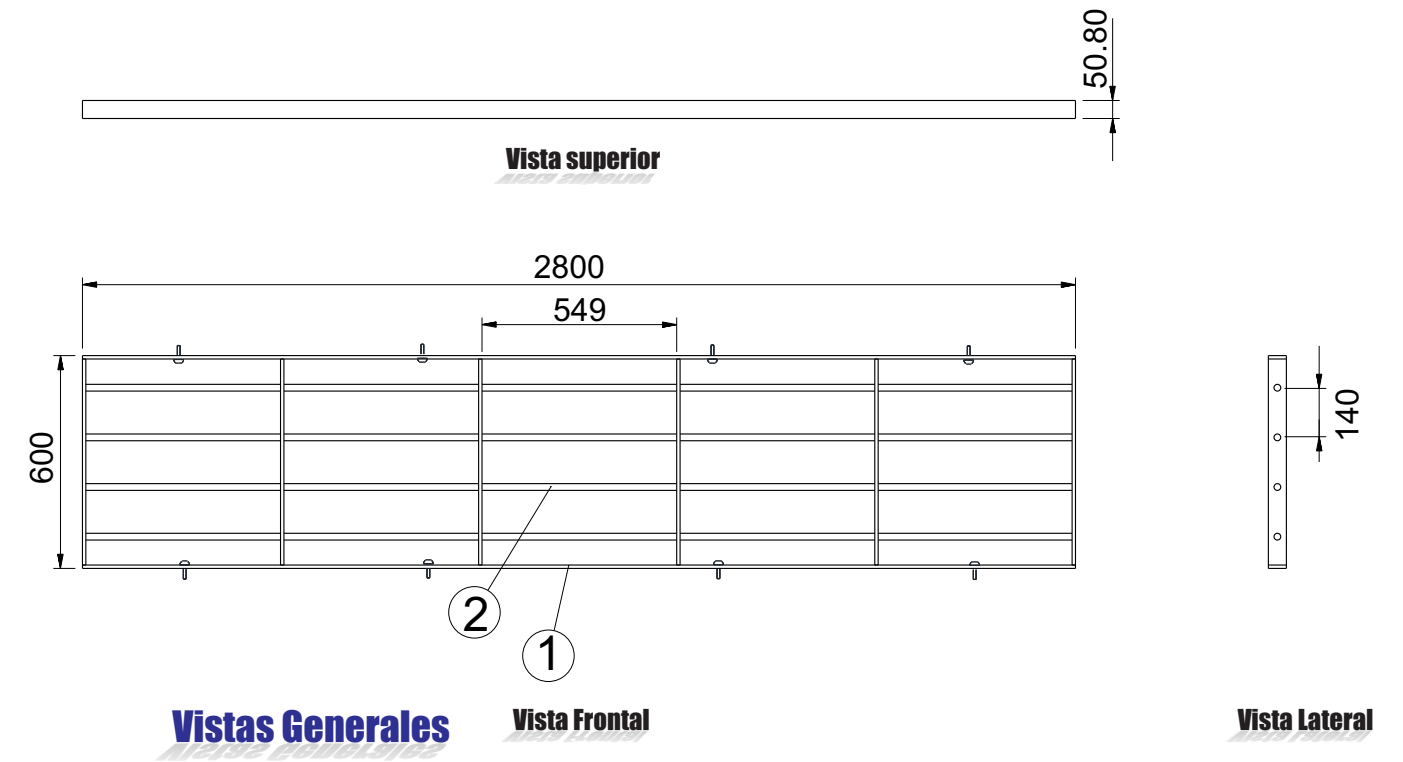
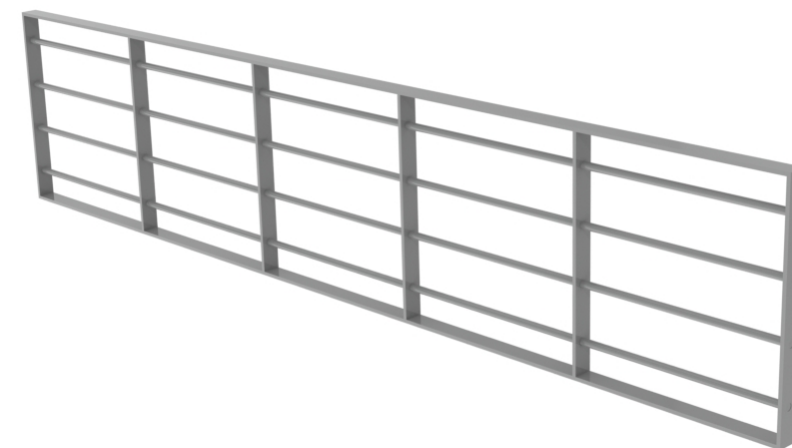
ACABADA EN PINTURA ELECTROESTÁTICA HORNEADA COLOR GRIS.

FIJACIÓN ANTIVANDALICA A BASE DE TAQUETES GOLPE HILTI HDV 3/8", TORNILLO HEXAGONAL 3/8" x 2", RONDANA CAL. 16 GID - REDONDA Y CAPUCHÓN GID.

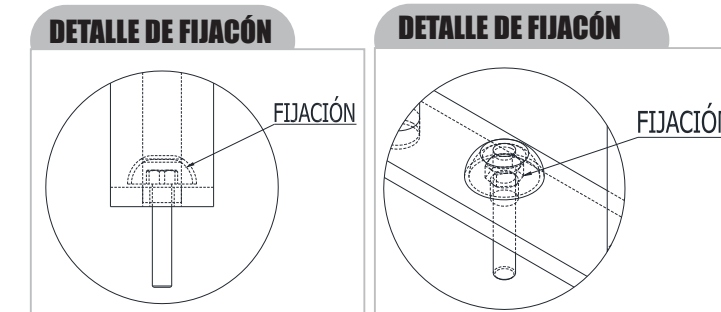
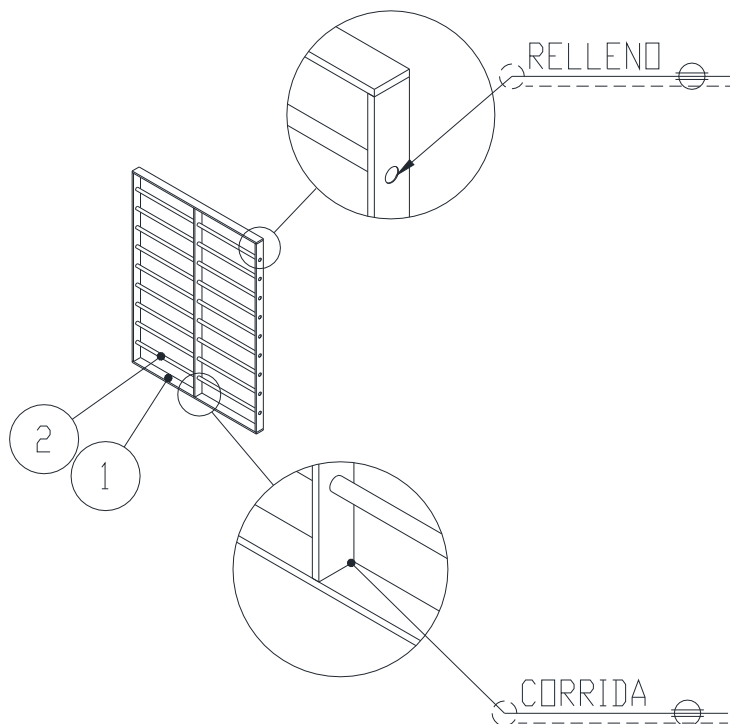
Perspectiva



2
1



Vistas Generales



ANCLAJE



2016



Grupo Internacional de Diseño y Fabricación
de Muebles Especiales S.A. de C.V.

www.gidsa.com

5236 5640
5236 5639