

ESPECIFICACIONES TECNICAS

BEBEDERO INSTITUCIONAL CON PEDESTAL 1 ESTACION

Dimensiones Grales:
600 x 535 x 940

Cotas:
Milímetros

Descripción:

BEBEDERO INSTITUCIONAL CON 1 ESTACION FABRICADO EN LAMINA DE ACERO INOXIDABLE.

LLAVES DISPENSADORAS CROMADAS CON BOTON INTEGRADO SIN PARTES REMOVIBLES NI DESPRENDIBLES.

SISTEMA DE FILTRACION DE ALTA EFICIENCIA.

CAPACIDAD DE 50,000 LITROS.

PRESENTACION: EMPAQUE INDIVIDUAL

ERGONOMIA:
ALTURA ESTACION I: 850 MM.

APLICACIONES:
-ESCUELAS DE TODOS LOS NIVELES
-PARQUES
-ESPACIOS PUBLICOS
-OFICINAS
-AREAS RECREATIVAS Y DEPORTIVAS

PAIS DE ORIGEN: MEXICO

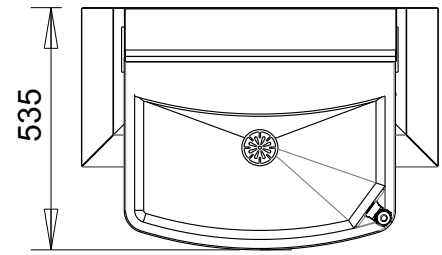
NORMAS:
NOM-244-SSAI-2008

OFICIO COFEPRIS:
I53300EL530I2I

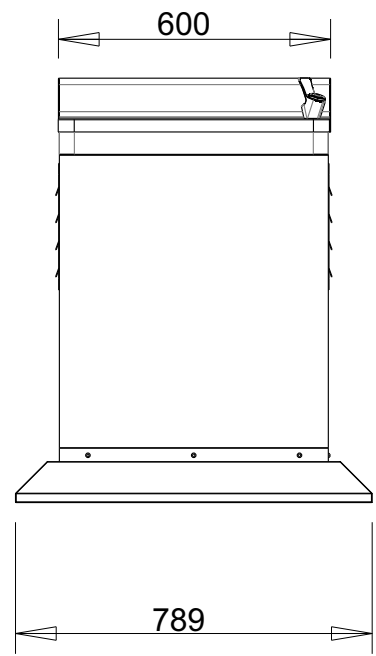
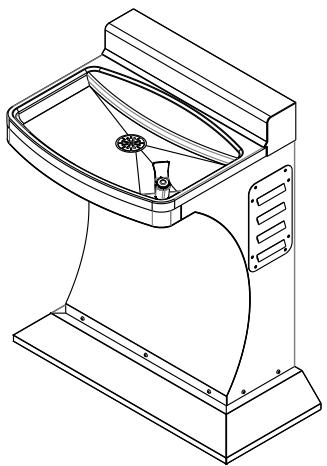
ACABADO:
PULIDO SANITARIO

Incluye:

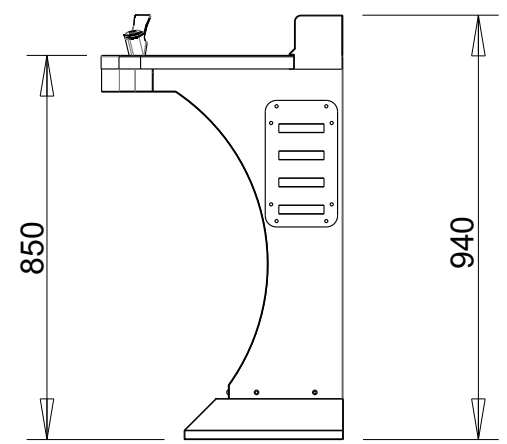
- PREFILTRO
- 1 FILTRO DE ACERO INOXIDABLE
- LLAVE DESPACHADORA CON BOTON SIN PARTES REMOVIBLES
- CESPOL
- MANGUERAS GRADO ALIMENTICIO
- TAQUETES DE 1/2"
- TORNILLOS DE SEGURIDAD TIPO TORK
- LLAVE PARA TORNILLO TIPO TORK
- VALVULA DE DRENADO



Vista superior



Vista Frontal



Vista Lateral

Vistas Generales

MODELO PTBGSPAI-02

Requerimientos:
-NO REQUIERE CORRIENTE ELÉCTRICA
-TOMA DE AGUA CON UNA VÁLVULA ANGULAR.
-DRENAJE

VER CONDICIONES DE INSTALACION Y MANTENIMIENTO EN EL MANUAL CORRESPONDIENTE.

Cubierta embutida
1 sola pieza.

Esquinas Redondeadas
sin salientes que propicien
golpes accidentales

Llave antivandolica sin
partes removible



Acceso facil para
mantenimiento



Llave antivandolica



Prefiltro



filtro de acero inoxidable

ENERO 2016



Grupo Internacional de Diseño y Fabricación
de Muebles Especiales S.A. de C.V.

www.gidsa.com

5236 5640
5236 5639