

## BEBEDERO INSTITUCIONAL 2 ESTACIONES Y SISTEMA DE REFRIGERACION

**Dimensiones Grales:**  
1545 x 492 x 1019

**Cotas:**  
Milímetros

### Descripción:

BEBEDERO INSTITUCIONAL CON 2 ESTACIONES Y SISTEMA DE REFRIGERACIÓN FABRICADO EN LAMINA DE ACERO INOXIDABLE.

LLAVES DISPENSADORAS CROMADAS CON BOTÓN ACCIONADOR INTEGRADO SIN PARTES REMOVIBLES NI DESPRENDIBLES.

SISTEMA DE FILTRACIÓN DE ALTA EFICIENCIA.

**CAPACIDAD** DE 50,000 LITROS.

**PRESENTACIÓN:** EMPAQUE INDIVIDUAL

### ERGONOMÍA:

ALTURA ESTACIÓN 1: 900 MM.  
ALTURA ESTACIÓN 2: 700 MM

### APLICACIONES:

- ESCUELAS DE TODOS LOS NIVELES
- PARQUES
- ESPACIOS PÚBLICOS
- OFICINAS
- ÁREAS RECREATIVAS Y DEPORTIVAS

**PAIS DE ORIGEN:** MEXICO

### NORMAS:

NOM-244-SSAI-2008

### OFICIO COFEPRIS:

153300EL530121

### ACABADO:

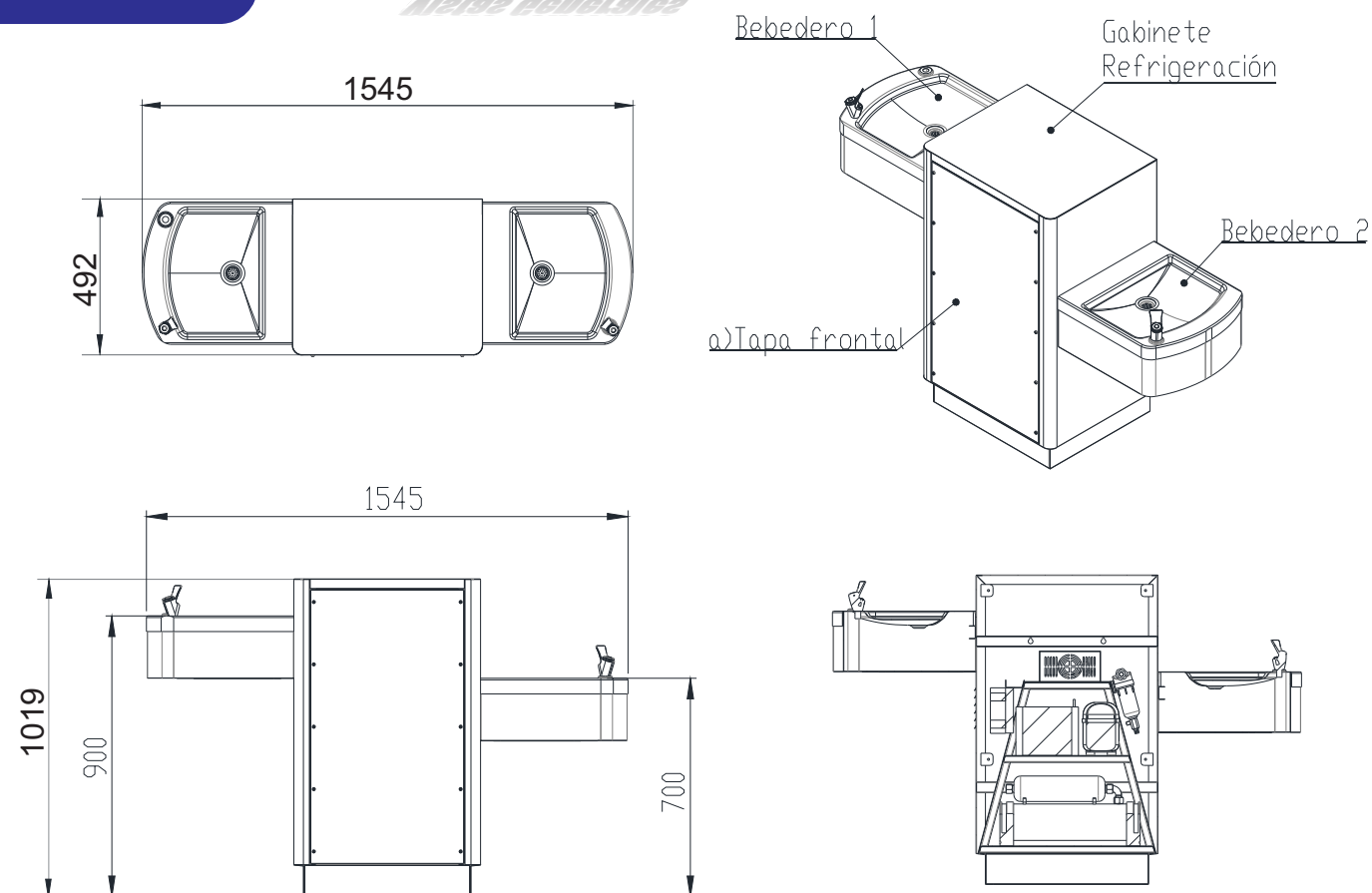
PULIDO SANITARIO

### Incluye:

- PREFILTRO
- 1 FILTRO DE ACERO INOXIDABLE
- LLAVE DESPACHADORA CON BOTON SIN PARTES REMOVIBLES
- CESPOL
- MANGUERAS GRADO ALIMENTICIO
- TAQUETES DE 1/2"
- TORNILLOS DE SEGURIDAD TIPO TORK
- LLAVE PARA TORNILLO TIPO TORK
- VALVULA DE DRENADO
- SISTEMA DE REFRIGERACION

MAYO 2016

## Vistas Generales



## MODELO PTB2AI+REF-27

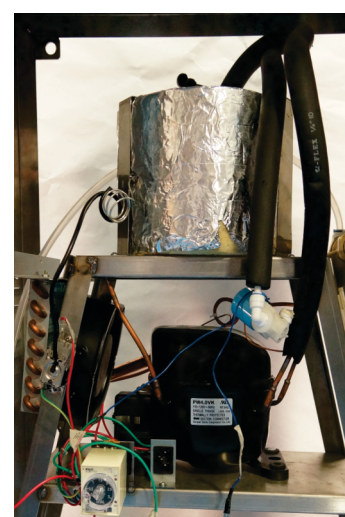
### Requerimientos:

- TOMA DE AGUA CON UNA VÁLVULA ANGULAR.
- DRENAJE

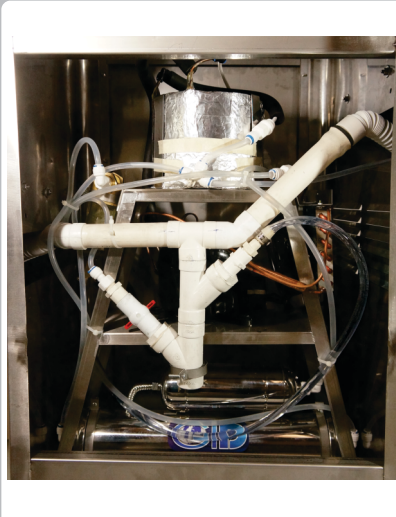
VER CONDICIONES DE INSTALACION Y MANTENIMIENTO EN EL MANUAL CORRESPONDIENTE.



### Sistema de Refrigeracion



### Conexión Hidraulica



### Llave antivandálica



### Prefiltro



### filtro de acero inoxidable



Grupo Internacional de Diseño y Fabricación  
de Muebles Especiales S.A. de C.V.

[www.gidsa.com](http://www.gidsa.com)

5236 5640  
5236 5639