

ESPECIFICACIONES TECNICAS

BEBEDERO INSTITUCIONAL 3 ESTACIONES Y RELLENABOTELLAS

Dimensiones Grales:
1390 x 585 x 1340

Cotas:
Milímetros

Descripción:

BEBEDERO INSTITUCIONAL CON 3 ESTACIONES Y 1 RELLENA BOTELLAS FABRICADO EN LAMINA DE ACERO INOXIDABLE EN CUBIERTA Y LAMINA ROLADA EN FRIO EN CUERPO.

LLAVES DISPENSADORAS CROMADAS CON BOTÓN ACCIONADOR SIN PARTES REMOVIBLES NI DESPRENDIBLES.

SISTEMA DE FILTRACIÓN DE ALTA EFICIENCIA.

CAPACIDAD DE 50,000 LITROS.

PRESENTACIÓN: EMPAQUE INDIVIDUAL

ERGONOMÍA:
ALTURA ESTACIÓN 1: 1000 MM.
ALTURA ESTACIÓN 2: 850 MM
ALTURA ESTACION 3: 750 MM

APLICACIONES:
-ESCUELAS DE TODOS LOS NIVELES
-PARQUES
-ESPACIOS PÚBLICOS
-OFICINAS
-ÁREAS RECREATIVAS Y DEPORTIVAS

PAIS DE ORIGEN: MEXICO

NORMAS:
NOM-244-SSAI-2008

OFICIO COFEPRIS:
I53300EL530I2I

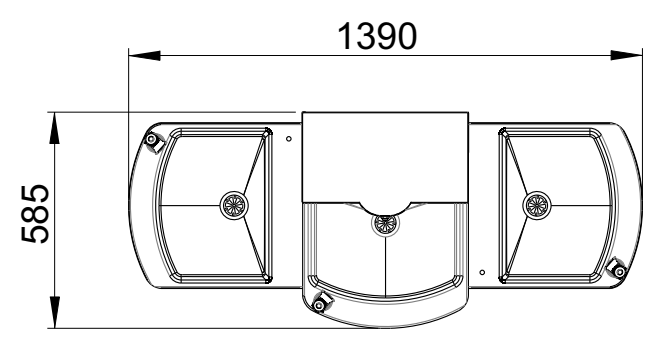
ACABADO:
PULIDO SANITARIO EN CUBIERTA
PINTURA ELECTROSTÁTICA EN CUERPO

Incluye:

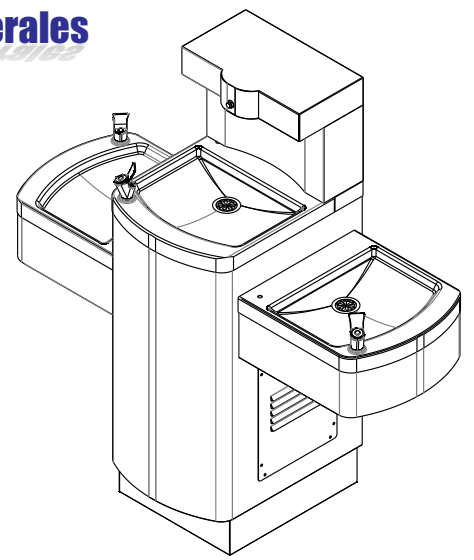
- PREFILTRO
- 1 FILTRO DE ACERO INOXIDABLE
- LLAVE DESPACHADORA CON BOTON SIN PARTES REMOVIBLES
- CESPOL
- MANGUERAS GRADO ALIMENTICIO
- TAQUETES DE 1/2"
- TORNILLOS DE SEGURIDAD TIPO TORK
- LLAVE PARA TORNILLO TIPO TORK
- VALVULA DE DRENADO

ENERO 2016

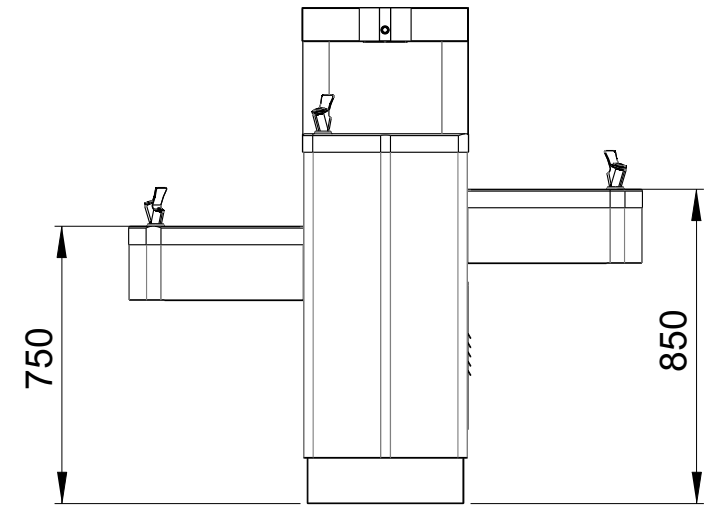
Vistas Generales



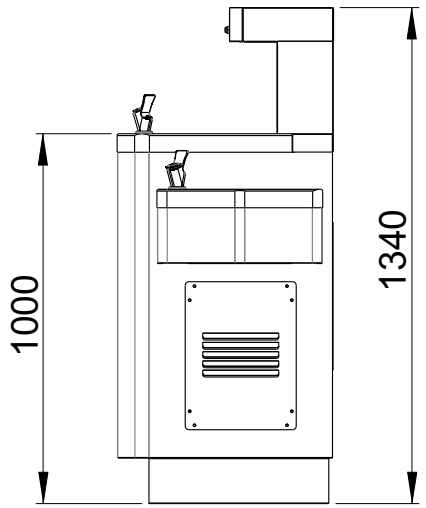
Vista superior



Vista Lateral



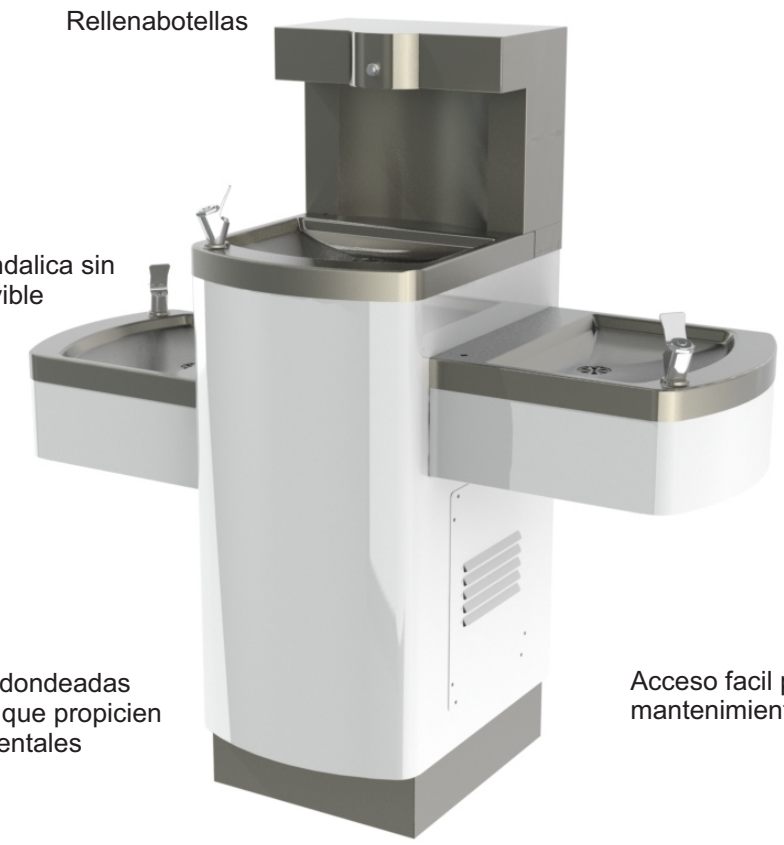
Vista Frontal



MODELO BDR3ECR+LLB-39

Requerimientos:
-NO REQUIERE CORRIENTE ELÉCTRICA
-TOMA DE AGUA CON UNA VÁLVULA ANGULAR.
-DRENAJE

VER CONDICIONES DE INSTALACION Y MANTENIMIENTO EN EL MANUAL CORRESPONDIENTE.



- Rellenabotellas
- Llave antivandálica sin partes removible
- Cubierta embutida 1 sola pieza.
- Esquinas Redondeadas sin salientes que propicien golpes accidentales
- Acceso facil para mantenimiento



Llave Rellenabotellas



Llave antivandálica



Prefiltro



filtro de acero inoxidable



Grupo Internacional de Diseño y Fabricación de Muebles Especiales S.A. de C.V.

www.gidsa.com

5236 5640
5236 5639