

ESPECIFICACIONES TECNICAS

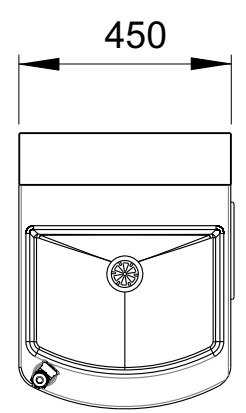
BEBEDERO INSTITUCIONAL 1 ESTACION

Dimensiones Grales:
450 x 580 x 1000

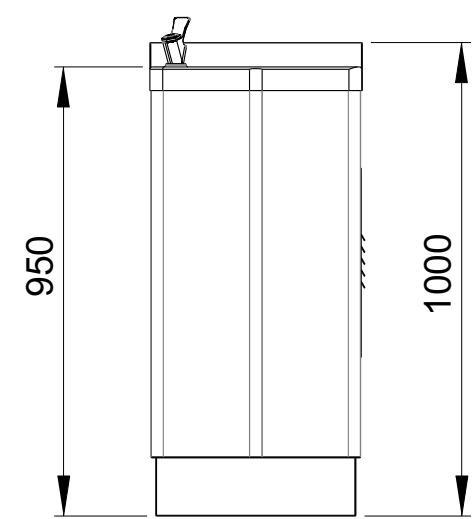
Cotas:
Milímetros

Descripción:
BEBEDERO INSTITUCIONAL CON 1 ESTACION
FABRICADO EN LAMINA DE ACERO INOXIDABLE.
LLAVES DISPENSADORAS CROMADAS CON
BOTÓN INTEGRADO SIN PARTES REMOVIBLES.
SISTEMA DE FILTRACIÓN DE ALTA EFICIENCIA.
CAPACIDAD DE 50,000 LITROS.
PRESENTACIÓN: EMPAQUE INDIVIDUAL
ERGONOMÍA:
ALTURA ESTACIÓN I: 950 MM.
APLICACIONES:
-ESCUELAS DE TODOS LOS NIVELES
-PARQUES
-ESPACIOS PÚBLICOS
-OFICINAS
-ÁREAS RECREATIVAS Y DEPORTIVAS
PAIS DE ORIGEN: MEXICO
NORMAS:
NOM-244-SSAI-2008
OFICIO COFEPRIS:
I53300EL530I2I
ACABADO:
PULIDO SANITARIO

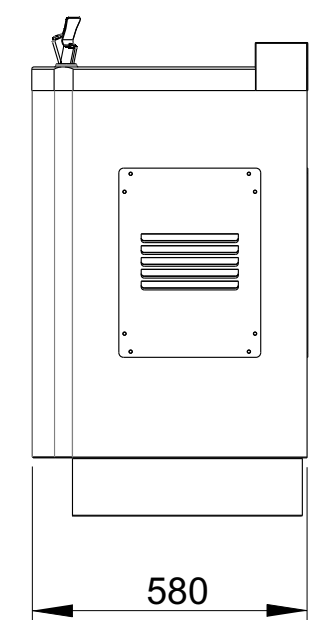
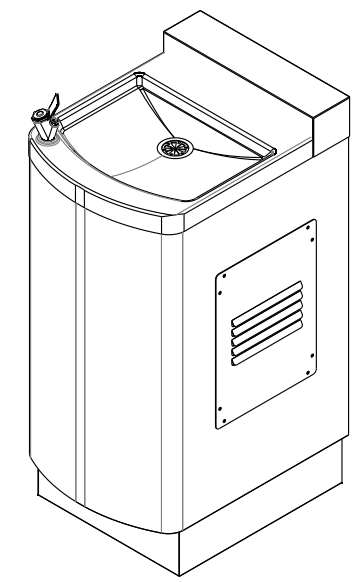
Incluye:
-PREFILTRO
-1 FILTRO DE ACERO INOXIDABLE
-LLAVE DESPACHADORA SIN PARTES REMOVIBLES
-BOTÓN ACCIONADOR SIN PARTES REMOVIBLES
-CESPOL
-MANGUERAS GRADO ALIMENTICIO
-TAQUETES DE 1/2"
-TORNILLOS DE SEGURIDAD TIPO TORK
-LLAVE PARA TORNILLO TIPO TORK
-VALVULA DE DRENADO



Vista superior



Vista Frontal



Vista Lateral

Vistas Generales

MODELO BDR1EAI-43

Requerimientos:
-NO REQUIERE CORRIENTE ELÉCTRICA
-TOMA DE AGUA CON UNA VÁLVULA ANGULAR.
-DRENAJE
VER CONDICIONES DE INSTALACION Y
MANTENIMIENTO EN EL MANUAL
CORRESPONDIENTE.



ENERO 2016



Grupo Internacional de Diseño y Fabricación
de Muebles Especiales S.A. de C.V.

www.gidsa.com

5236 5640
5236 5639