

ESPECIFICACIONES TECNICAS

BEBEDERO INSTITUCIONAL 1 ESTACION CON SISTEMA DE REFRIGERACION

Dimensiones Grales:
 600 x 425 x 525 - Bebedero
 600 x 250 x 240 - Gabinete filtro

Cotas:
 Milímetros

Descripción:

BEBEDERO INSTITUCIONAL CON 1 ESTACION FABRICADO EN LAMINA DE ACERO INOXIDABLE. SISTEMA DE REFRIGERACION INTEGRADO

LLAVES DISPENSADORAS CROMADAS CON BOTON ACCIONADOR SIN PARTES REMOVIBLES NI DESPRENDIBLES.

SISTEMA DE FILTRACION DE ALTA EFICIENCIA, CAPACIDAD DE 50,000 LITROS.

PRESENTACION: EMPAQUE INDIVIDUAL

ERGONOMIA: ALTURA ESTACION I: SEGUN REQUERIMIENTO.

APLICACIONES:
 -ESCUELAS DE TODOS LOS NIVELES
 -PARQUES
 -ESPACIOS PUBLICOS
 -OFICINAS
 -AREAS RECREATIVAS Y DEPORTIVAS

PAIS DE ORIGEN: MEXICO

NORMAS:
 NOM-244-SSAI-2008

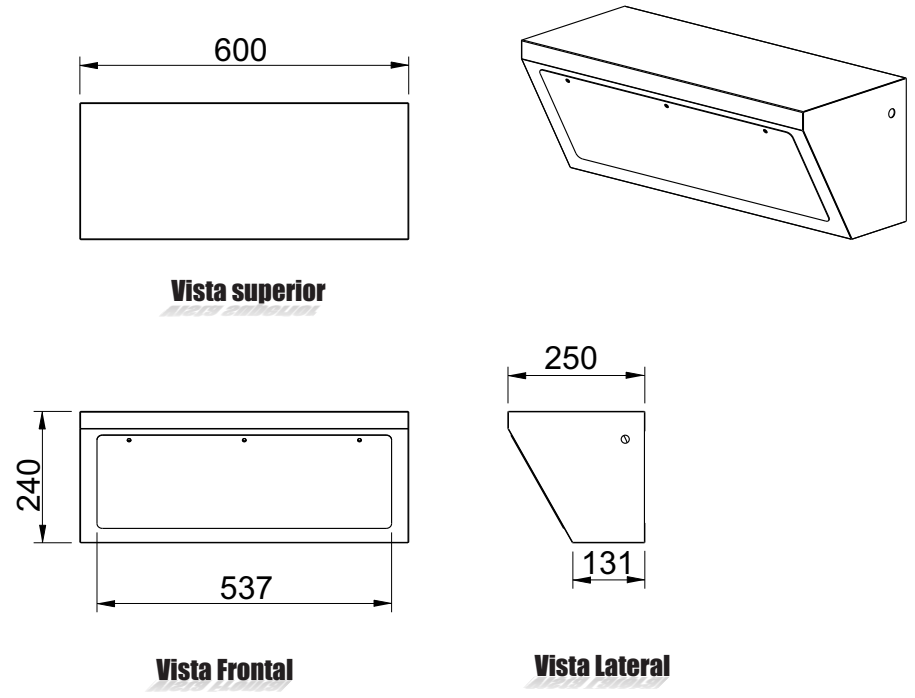
OFICIO COFEPRIS:
 I53300EL53012I

ACABADO:
 PULIDO SANITARIO

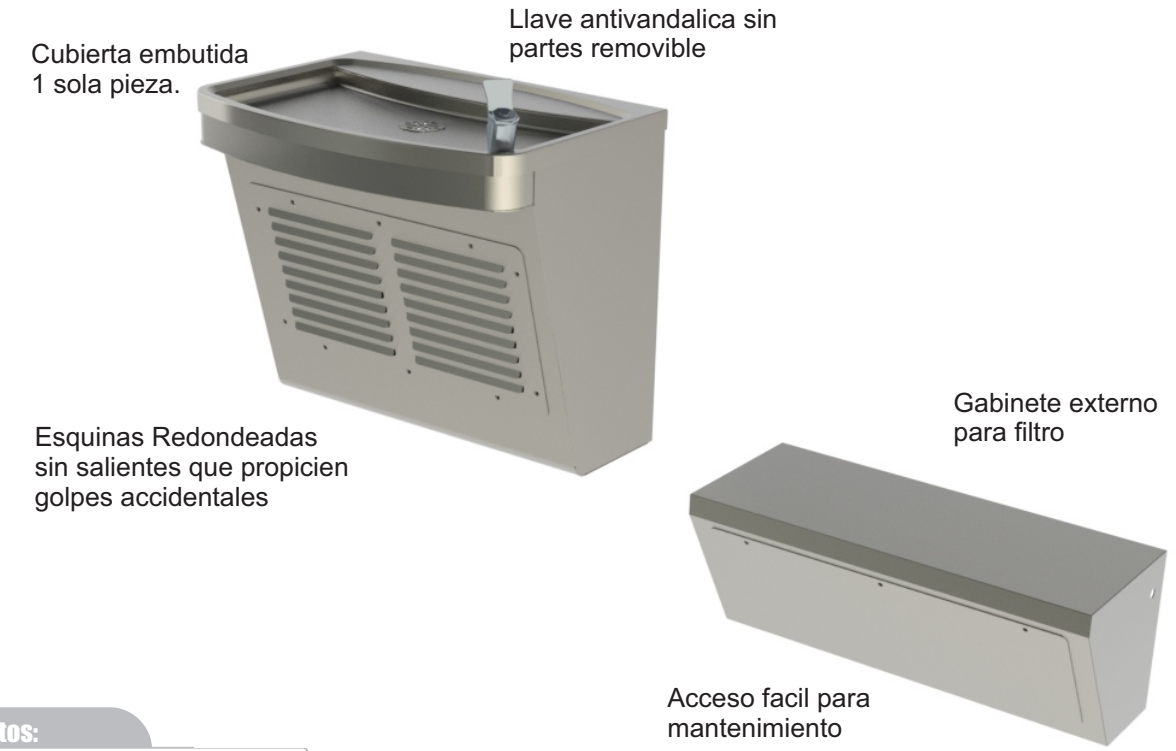
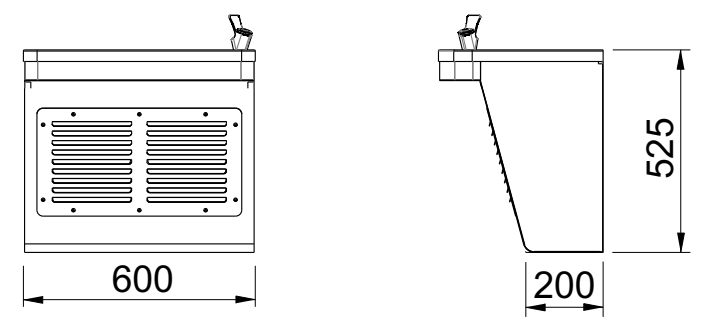
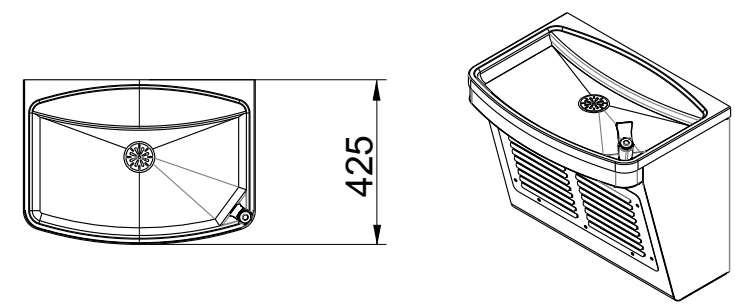
Incluye:

- PREFILTRO
- 1 FILTRO DE ACERO INOXIDABLE
- LLAVE DESPACHADORA CON BOTON SIN PARTES REMOVIBLES
- CESPOL
- MANGUERAS GRADO ALIMENTICIO
- TAQUETES DE 1/2"
- TORNILLOS DE SEGURIDAD TIPO TORK
- LLAVE PARA TORNILLO TIPO TORK
- VALVULA DE DRENADO
- SISTEMA DE REFRIGERACION

MODELO PTBGAMAI+REF-44



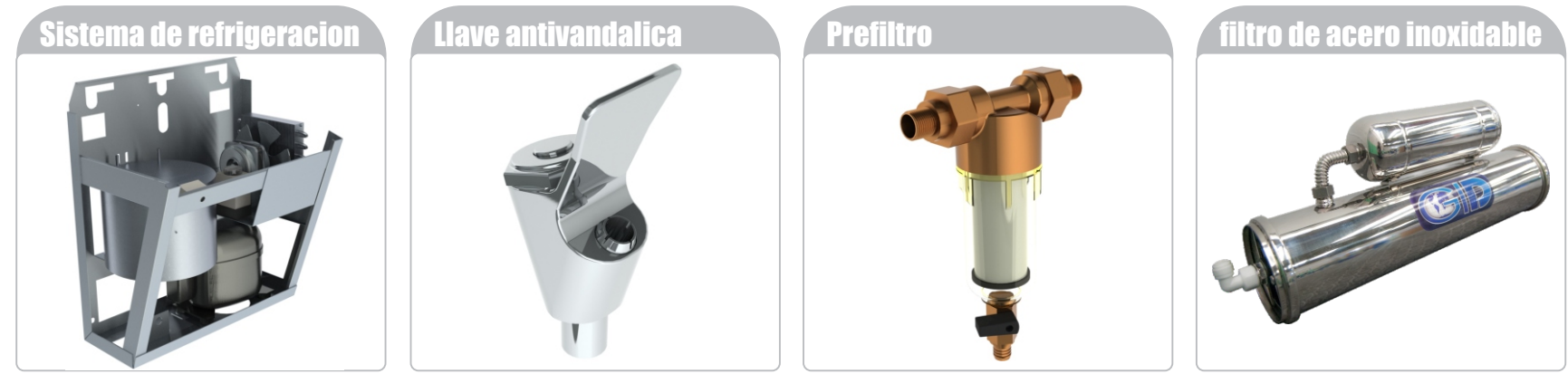
Vistas Generales



Requerimientos:

- TOMA DE AGUA CON UNA VÁLVULA ANGULAR.
- DRENAJE

VER CONDICIONES DE INSTALACION Y MANTENIMIENTO EN EL MANUAL CORRESPONDIENTE.



ENERO 2016



Grupo Internacional de Diseño y Fabricación de Muebles Especiales S.A. de C.V.

www.gidsa.com

5236 5640
 5236 5639