

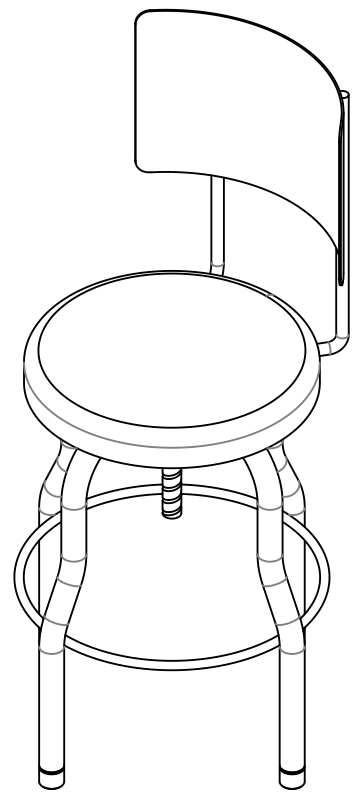
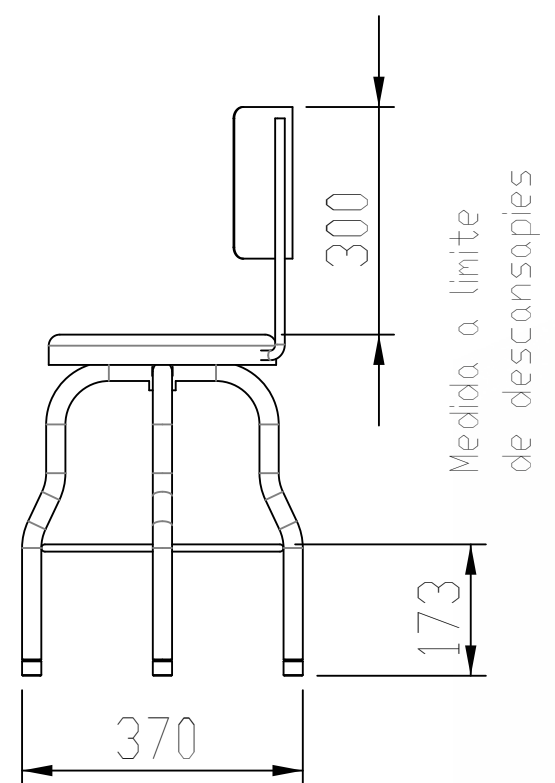
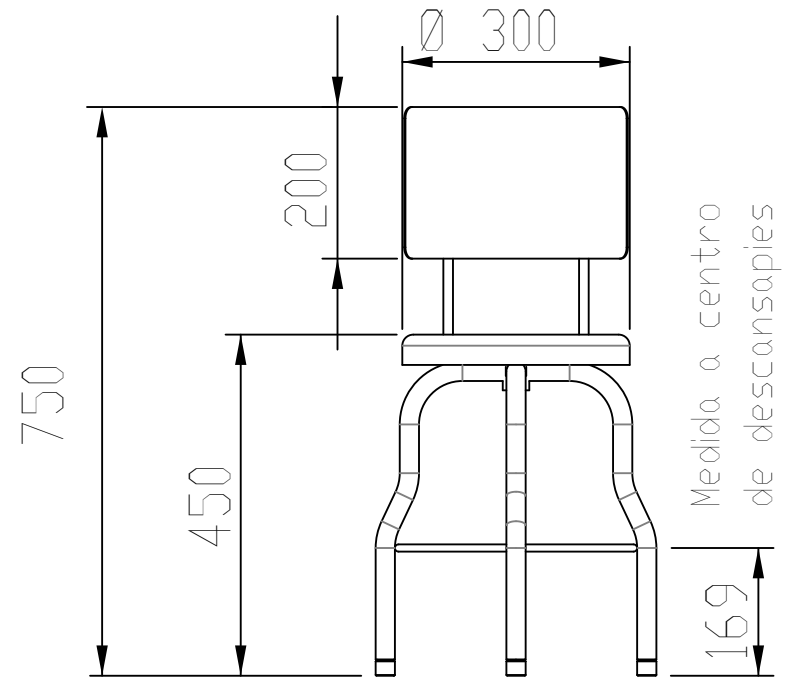
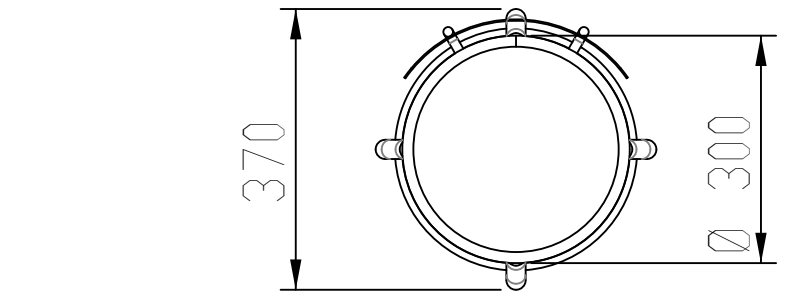
BANCO GIRATORIO CON RESPALDO

Cotas:
Milímetros

Descripción:

DIMENSIONES GENERALES: 37 X 30 DE DIAMETRO X ALTURA VAR

- 1.- ASIENTO DE ALTURA AJUSTABLE DE LÁMINA DE ACERO CALIBRE NO. 14, ACABADO CROMADO CON MÁXIMA RIGIDEZ AUN DESPUÉS DE DESPLAZARLO HACIA ARRIBA O HACIA ABAJO
- 2.- DESCANSA PIES DE BARRA DE ACERO DE 10 MM (3/8") DE DIÁMETRO
- 3.- HUSILLO FIJO EN EL ASIENTO PARA AJUSTE DE ALTURA, CONTRA HUSILLO DE 10 CM DE LARGO MÁXIMO
- 4.- PATAS DE TUBO DE ACERO CALIBRE NO. 16 DE 25.4 MM (1") DE DIÁMETRO
- 5.- REGATONES SENCILLOS DE POLIPROPILENO DE ALTO IMPACTO, COLOR NEGRO
- 6.- RESPALDO DE LÁMINA DE ACERO CALIBRE NO. 14,
- 7.- ACABADO PULIDO SANITARIO



2021



Grupo Internacional de Diseño y Fabricación de Muebles Especiales S.A. de C.V.

www.gidsa.com

5236 5640
5236 5639