

BAÑO ARTESA

Cotas:

Milímetros

Descripción:

ESPECIFICACIONES
DIMENSIONES GENERALES: 180 X 70 X 105 CM

1.-CESPOL REGISTRABLE DE ACERO DE 38 MM (1 1/2") DE DIAMETRO, ACABADO PULIDO.

2.- CHAROLA PERFORADA DESMONTABLE DE LAMINA DE ACERO INOXIDABLE CEL. 18, ACABADO PULIDO.

3.- COLCHONETA CON NUCLEO DE POLIURETANO DE 24KG/CM³ X 50 MM DE ESPESOR FORRADO EN VINILO GRABADO EN PUNTO FINO COLOR NEGRO

4.- CONTRA DE REJILLA DE ACERO DE 38 MM (1 1/2") DE DIAMETRO ACABADO CROMADO.

5.- CUBIERTA, RESPALDO PERIMETRAL. TINA DE BAÑO Y DIVISION TRANSVERSAL EN LAMINA DE ACERO CAL. N° 16.

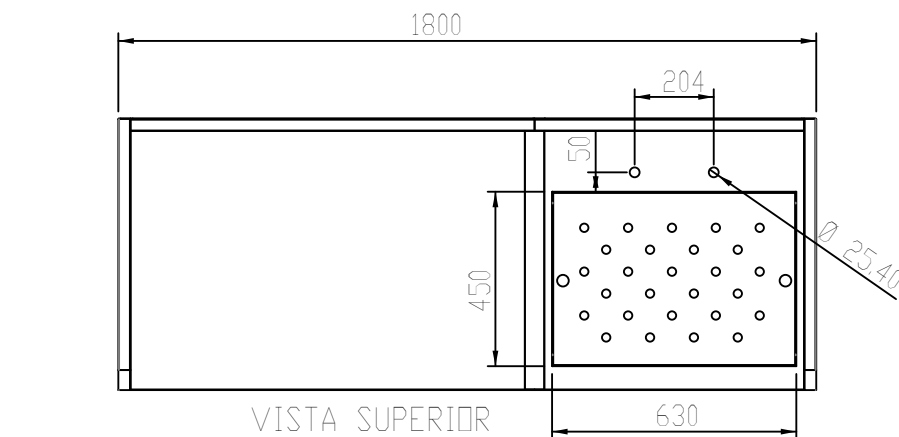
6.- CUERPO Y ENTREPAÑO EN LAMINA DE ACERO CAL. N° 20 ACABADO EN PINTURA ELECTROSTATICA COLOR GRIS.

7.- LLAVES Y MANGUERA CON REGADERA TIPO TELEFONO.

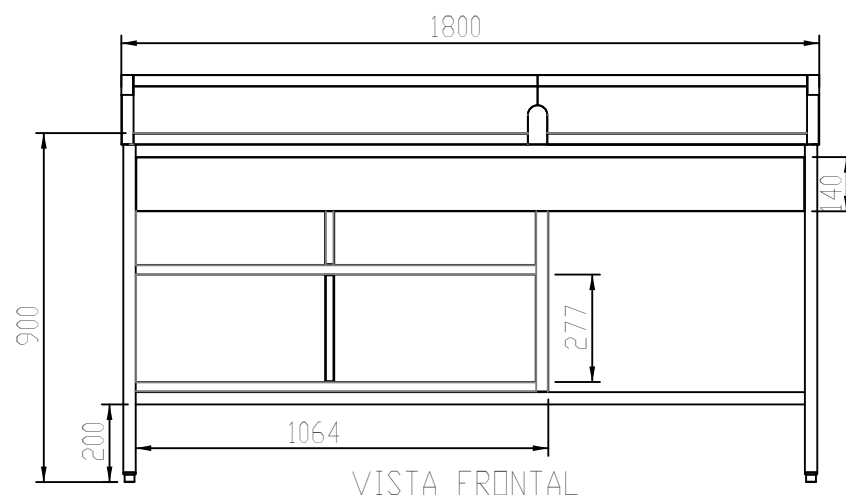
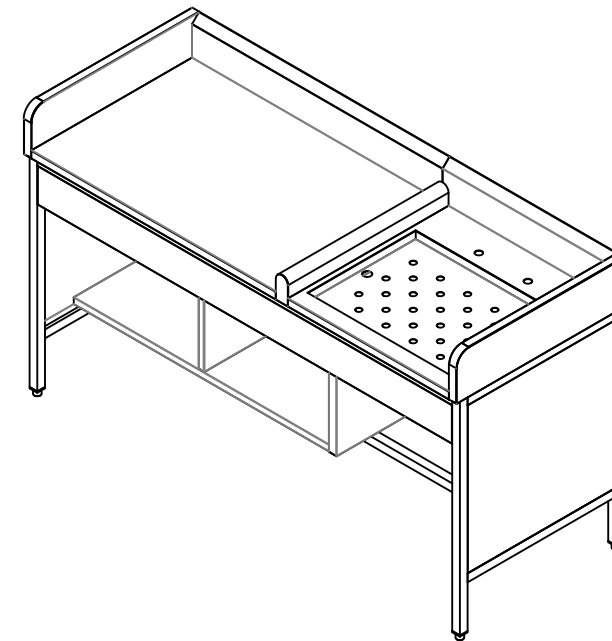
8.- RECUBRIMIENTO (TIPO APCOSEA) EN LA PARETE INFERIOR DE LA CUBIERTA.

9.- REGATON DE ALUMINIO DE 25 MM (1") DE DIAMETRO CON ALTURA AJUSTABLE .

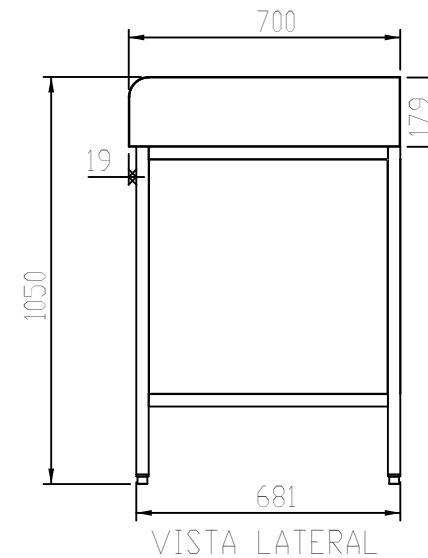
10.- TUBO CUADRADO DE ACERO CAL. N° 18 DE 32 X 32 MM (1 1/4" X 1 1/4") ACABADO EN PINTURA ELECTROSTATICA COLOR GRIS.



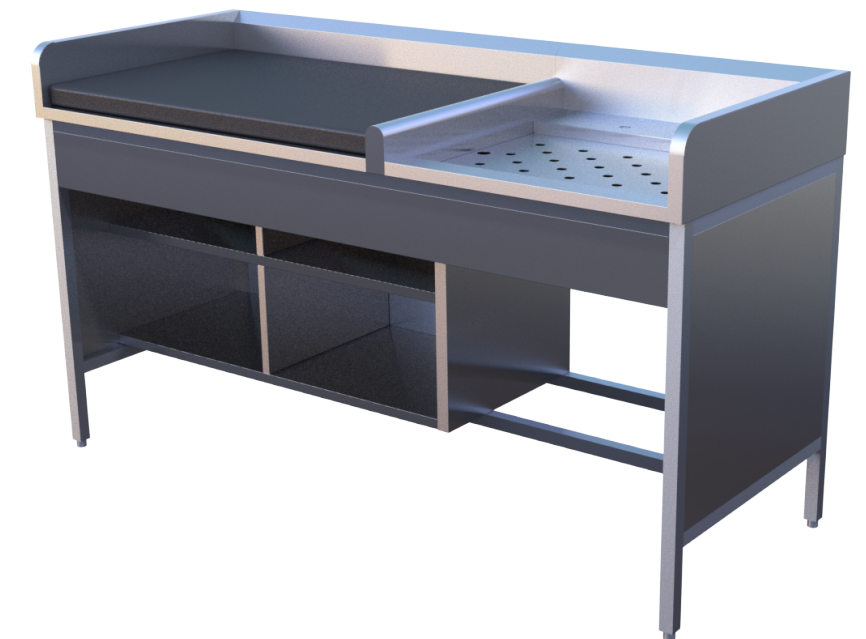
VISTA SUPERIOR



VISTA FRONTAL



VISTA LATERAL



2021



Grupo Internacional de Diseño y Fabricación
de Muebles Especiales S.A. de C.V.

www.gidsa.com

5236 5640
5236 5639