

CARRO CAJONERO

Cotas:

Milímetros

Descripción:

CARRO CAJONERO
DIMENSIONES: 50 X 45 X 60 CMS

1. CAJONES DE LAMINA DE ACERO CAL. NO. 20 CON JALADERAS INTEGRADAS, ACABADO EN PINTURA COLOR GRIS.

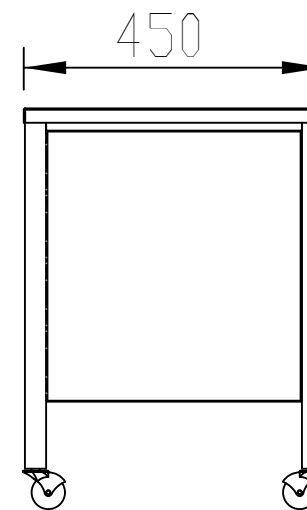
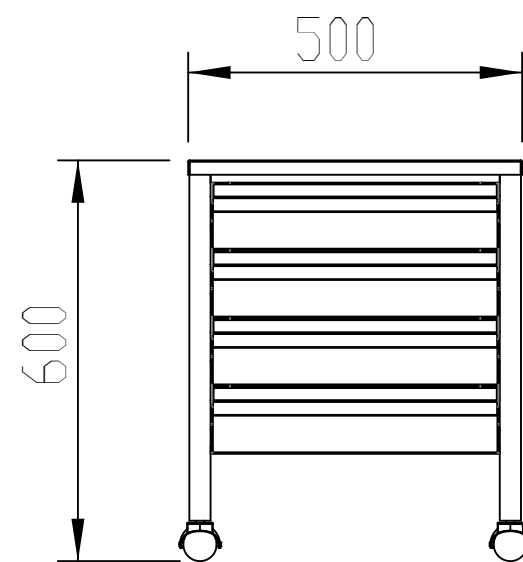
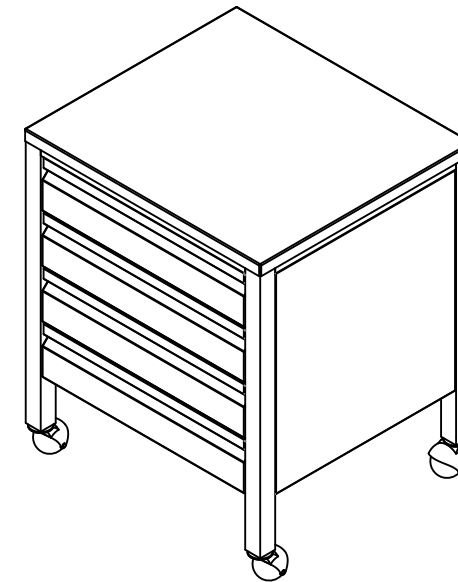
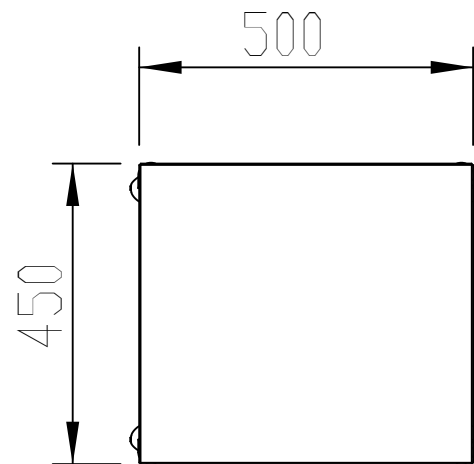
2. CORREDERAS DE LAMINA GALVANIZADA CAL. NO. 18 CON RUEDAS EMBALADAS DE PLASTICO RIGIDO CON TOPE INTEGRADO

3. CUBIERTA DE MADERA CONTRA CHAPADA DE PINO DE 1A DE LAMINA DE ACERO NO. 18 ACABADO EN LAMINADO PLASTICO CARA Y CANTOS COLOR GRIS, EN MADERA DE 16 MM SOBRE BASTIDOR DE MADERA DE PINO DE 12 MM

4. CUERPO DE LAMINA DE ACERO CAL NO. 20 ACABADO EN PINTURA COLOR GRIS

5. ESTRUCTURA DE TUBO CUADRADO DE ACERO DE 32 X 32 MM (1 1/4" X 1 1/4") CAL. NO. 18 ACABADO PINTURA COLOR GRIS

6. RODAJA DE DOBLE HUELLA TIPO YOYO DE 50.4 MM (2") DE DIAMETRO CON GUARDAPOLVO ACABADO CROMADO



2021



Grupo Internacional de Diseño y Fabricación
de Muebles Especiales S.A. de C.V.

 www.gidsa.com

 5236 5640
5236 5639