

GABINETE CON 2 TARJAS

Código de producto:

G2TAIR2F01

Dimensiones Grales:

2280 x 600 x 900+100 mm

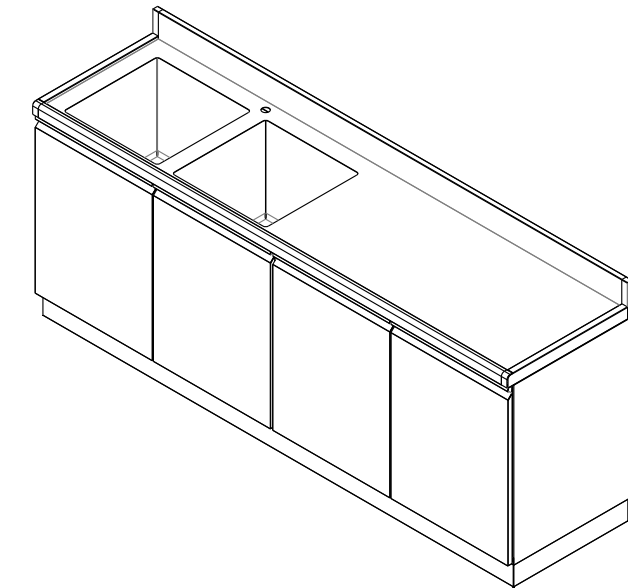
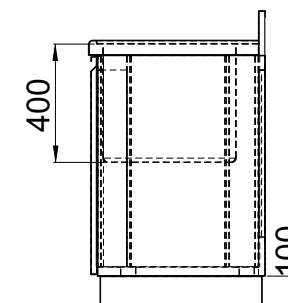
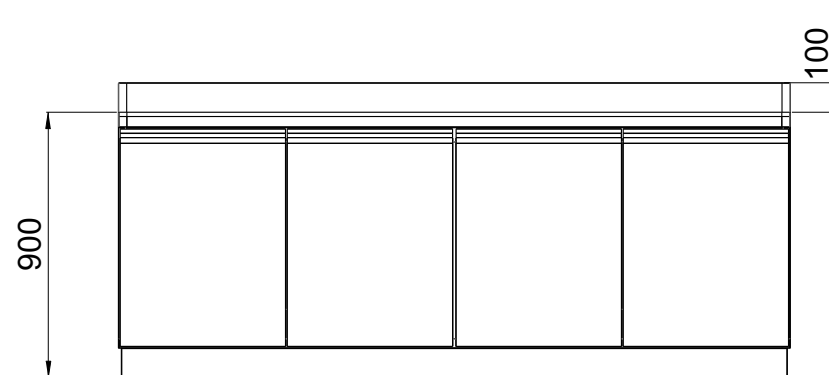
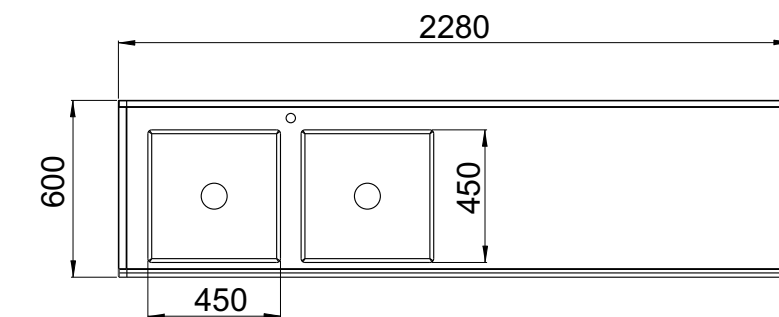
Unidades:

milímetros

Descripción:

1. CUBIERTA FABRICADA EN LAMINA DE ACERO INOXIDABLE CALIBRE 16.
2. TARJA FABRICADA EN LAMINA DE ACERO INOXIDABLE CALIBRE 16. DIMENSIONES 450x450x400 mm.
3. PUERTAS CON JALADERAS INTEGRADAS FABRICADAS EN LAMINA DE ACERO INOXIDABLE CALIBRE 20.
4. CUERPO FABRICADO EN LAMINA DE ACERO INOXIDABLE CALIBRE 20.
6. PREPARACIÓN PARA LLAVE, A BASE DE BARRENO DE 1-1/4" DE DIÁMETRO AL CENTRO DE LA LONGITUD DE LA TARJA.
7. ACABADO EN PULIDO SANITARIO.
8. NO INCLUYE ACCESORIOS.

Vistas Generales



Rev. 2 -01/06/2017



Grupo Internacional de Diseño y Fabricación
de Muebles Especiales S.A. de C.V.

www.gidsa.com

5236 5640
5236 5639