

MESA TIPO ISLA

Dimensiones Generales:

3200X1140X900MM

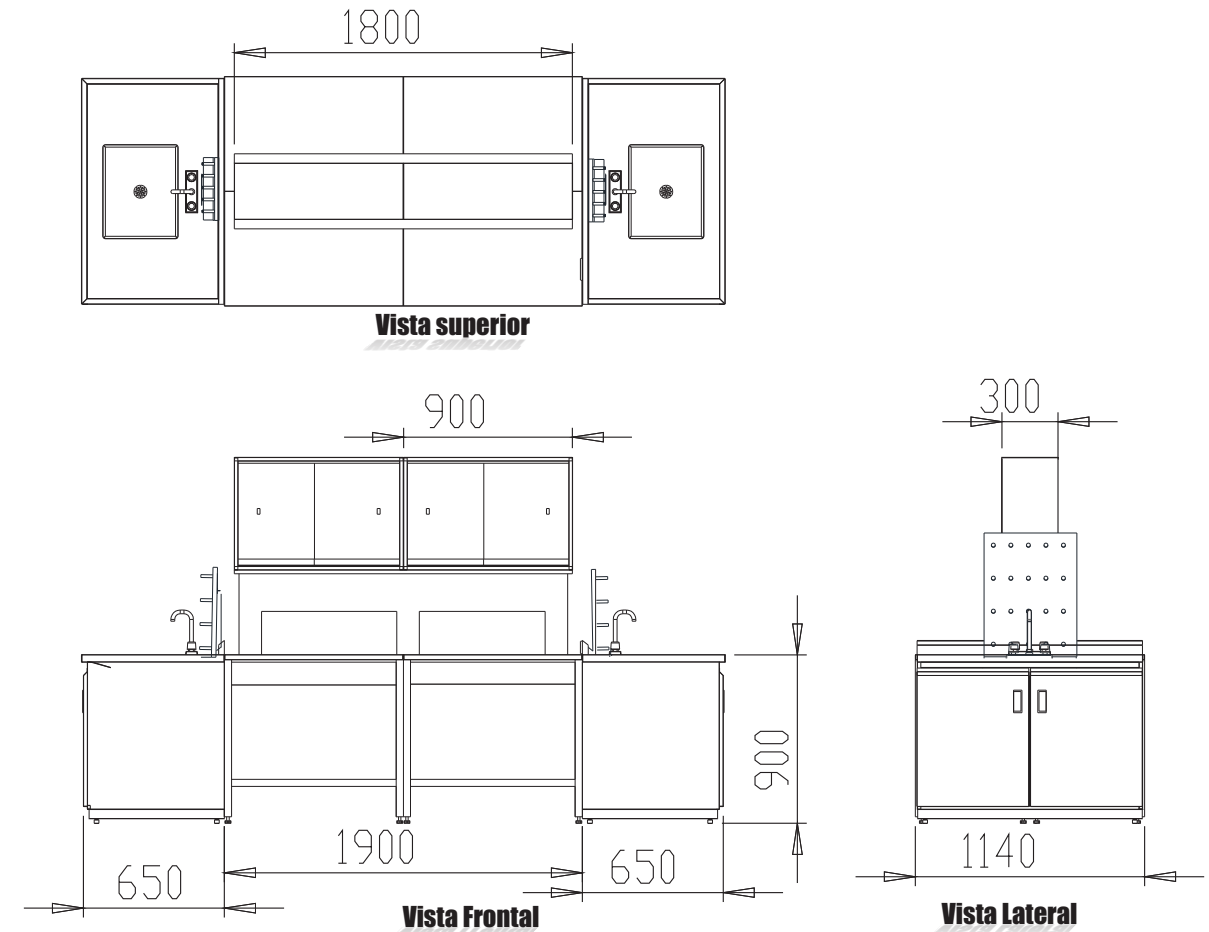
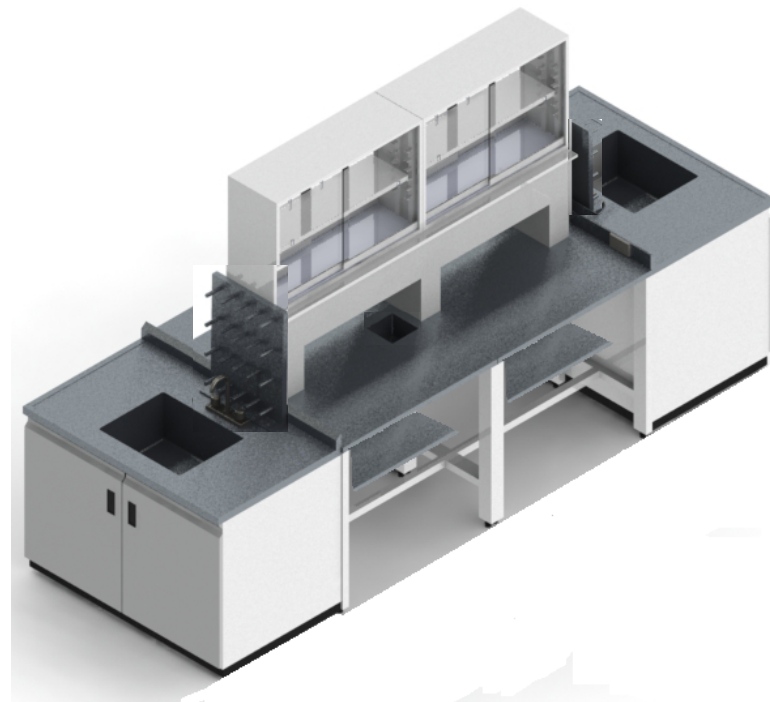
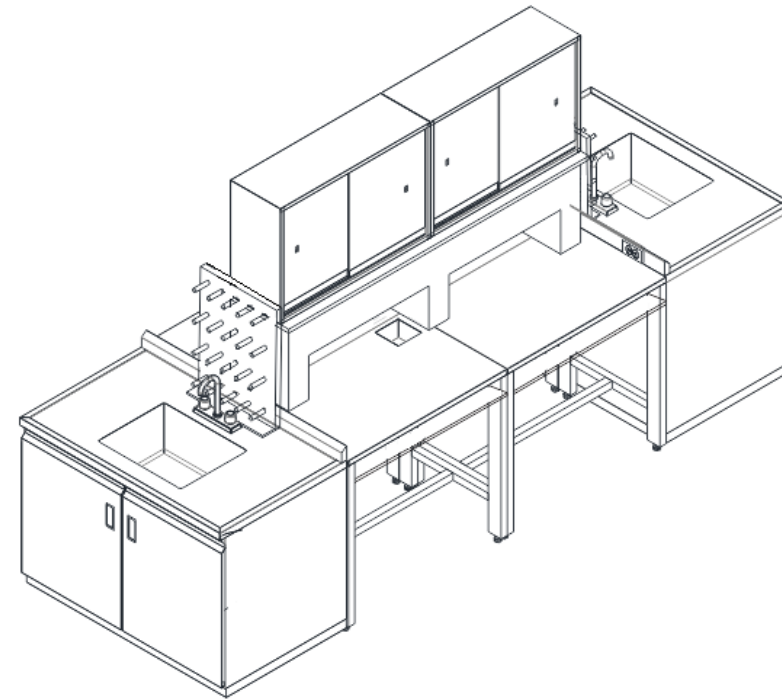
TOLERANCIA EN MEDIDAS GENERALES DE ± 5 mm

Cotas:

Milimetro

Descripción:

GABINETES 2 PIEZA GABINETE ESPECIAL PORTA FREGADERO CON UNA VISTA Y DOS PUERTAS DE 120 CM DE FRENTE. ESPACIO DE TRABAJO Y TAPAS 4 PIEZA TAPA DE AJUSTE TIPO LATERAL PARA CUBIERTA DE 65 MESA TIPO ESTRUCTURAL 4 PIEZA MESA TIPO ESTRUCTURAL DE 95 CM DE FRENTE X 61 CM DE ANCHO, FABRICADA CON PTR DE 3" X 1 1/2" Y 1 1/2" X 1 1/2". TODO MONTADO SOBRE NIVELADORES. 3.56 METRO LINEAL PAPELERA PARA MESA ESTRUCTURAL ACCESORIOS 4 PIEZA CONTACTO DÚPLEX 127 V CON TAPA INTEMPERIE. 2 PIEZA VÁLVULA MEZCLADORA IMPORTADA TIPO CUELLO DE GANSO GIRATORIA, CON PUNTA DE SIERRA. 2 PIEZA VÁLVULA ASERRATADO CHAPETÓN Y NIPLE PARA AGUA 2 PIEZA VÁLVULA ASERRATADO CHAPETÓN Y NIPLE PARA AIRE. REPISA 1.8 METRO LINEAL REPISA TIPO PUENTE MEDIDA DE 0.40 M. DE ANCHO X 0.45 M. DE ALTO, CON CUBIERTA, CUBOS Y PANELES LATERALES FABRICADA EN ACERO GALVANIZADO CAL. 18 CON RECUBRIMIENTO EN PINTURA EN POLVO EPOXICA. VITRINA 2 PIEZA VITRINA CRISTALERO DOBLE VISTA DE 90 CM. DE LARGO X 45 CM DE ANCHO Y 60 CM DE ALTO, CON 4 PUERTAS CORREDIZAS DE CRISTAL SOBRE RIELES DE ALUMINIO Y UN ENTREPAÑO DE ALTURA VARIABLE ACERO INOXIDABLE 3 PIEZA CONTRA CANASTA PARA TARJA FABRICADA EN ACERO INOXIDABLE 2 PIEZA ESCURRIDOR DE ACERO INOXIDABLE CAL. 18 TIPO 304 CON 28 VÁSTAGOS DE POLIPROPILENO Y CHAROLA DE ESCURRIMIENTOS. 2 PIEZA TARJA CON DIMENSIÓN DE 50 CM X 40 CM X 25 CM (LARGO-ANCHO-PROFUNDIDAD), FABRICADA EN ACERO INOXIDABLE CAL. 18 TIPO 304. 1 PIEZA VERTEDERO CON DIMENSIÓN DE 15 CM X 15 CM X 10 CM (LARGO-ANCHO-PROFUNDIDAD), FABRICADA EN ACERO INOXIDABLE CAL. 18 TIPO 304. 1.9 METRO LINEAL DE CUBIERTA DE 120 CM. DE ANCHO SIN RESPALDO Y PERFIL FRONTAL DE 1 1/8" DE ESPESOR, FABRICADA EN ACERO INOXIDABLE CAL. 18 TIPO 304 CON REFUERZO INFERIOR DE AGLOMERADO NATURAL. 2.4 METRO LINEAL CUBIERTA DE 65 CM. DE ANCHO CON BOTAGUAS Y RESPALDO DE 3" DE ALTO, PERFIL FRONTAL DE 1 1/8" DE ESPESOR, FABRICADA EN ACERO INOXIDABLE CAL. 18 TIPO 304 CON REFUERZO INFERIOR DE AGLOMERADO NATURAL.



2016



Grupo Internacional de Diseño y Fabricación
de Muebles Especiales S.A. de C.V.

www.gidsa.com

5236 5640
5236 5639