

BARRA TEPANYAKI

Dimensiones Grales:
3332 x 5048 x 791 mm

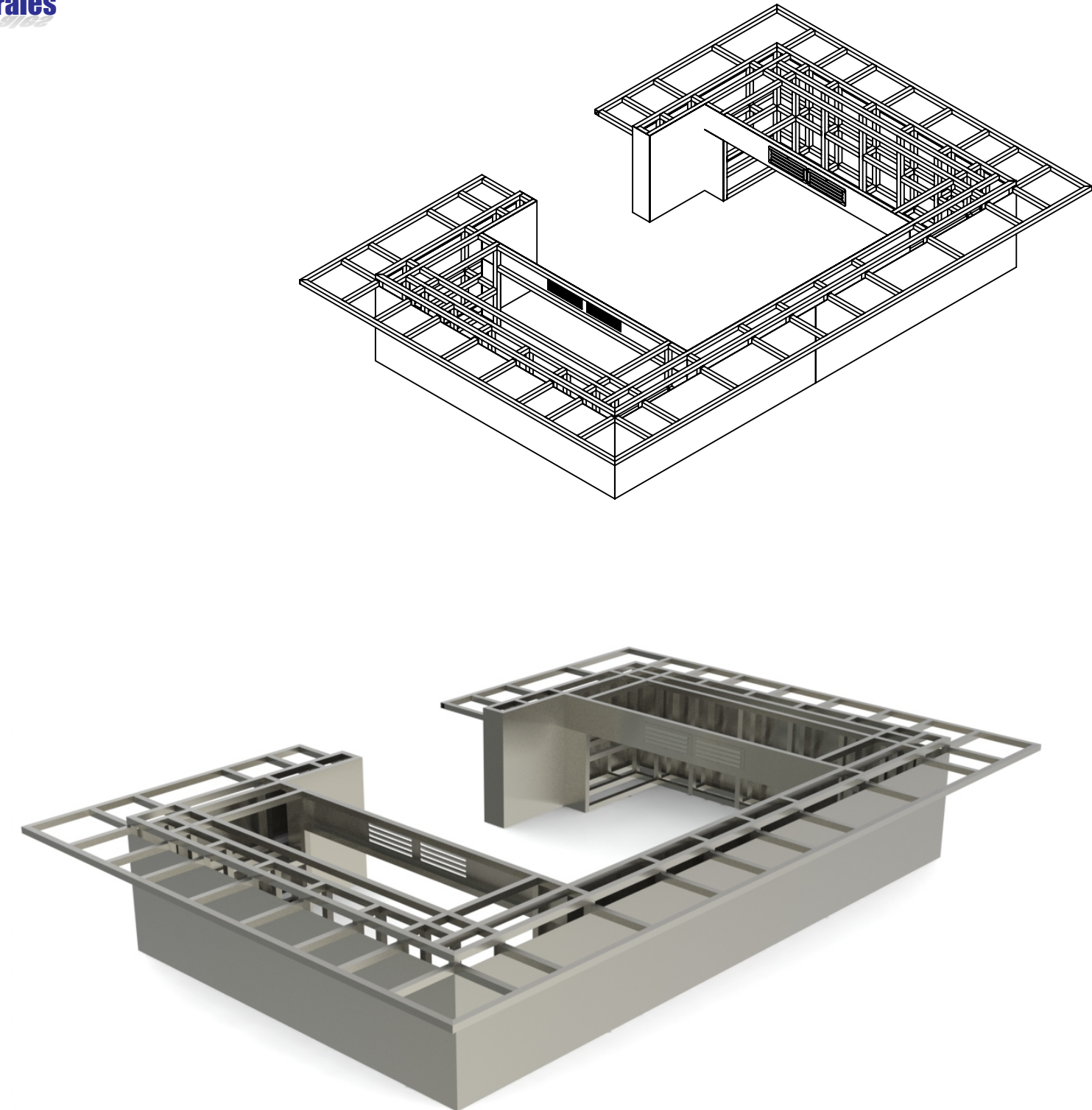
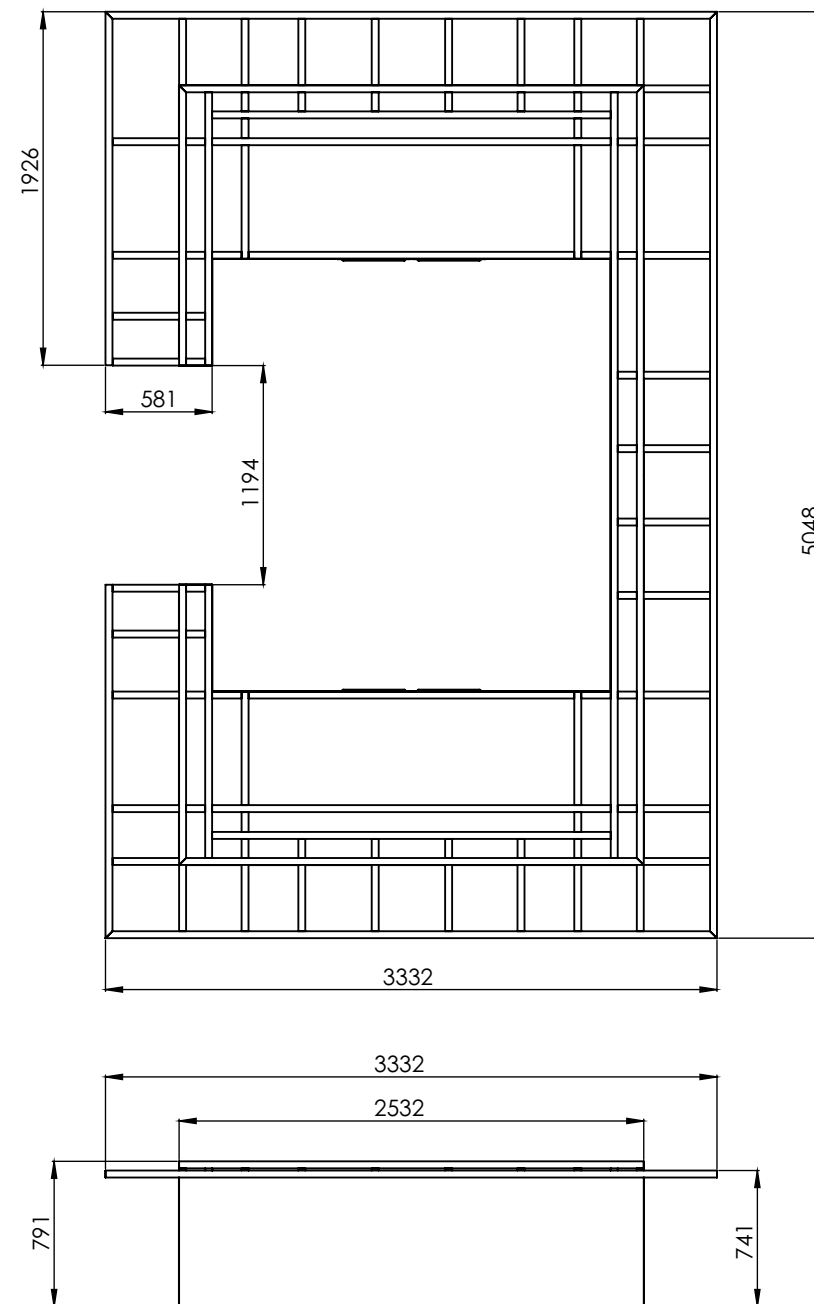
Cotas:
Milímetros

Descripción:

1. ESTRUCTURA FABRICADA EN TUBO CUADRADO DE ACERO INOXIDABLE CALIBRE 16 DE 1-1/2" x 1-1/2" (38 MM)
2. PANEL CUBIERTA FABRICADO EN LAMINA DE ACERO INOXIDABLE CALIBRE 20.

REV 0

Vistas Generales



Grupo Internacional de Diseño y Fabricación
de Muebles Especiales S.A. de C.V.

www.gidsa.com

5236 5640
5236 5639

BARRA TEPANYAKI

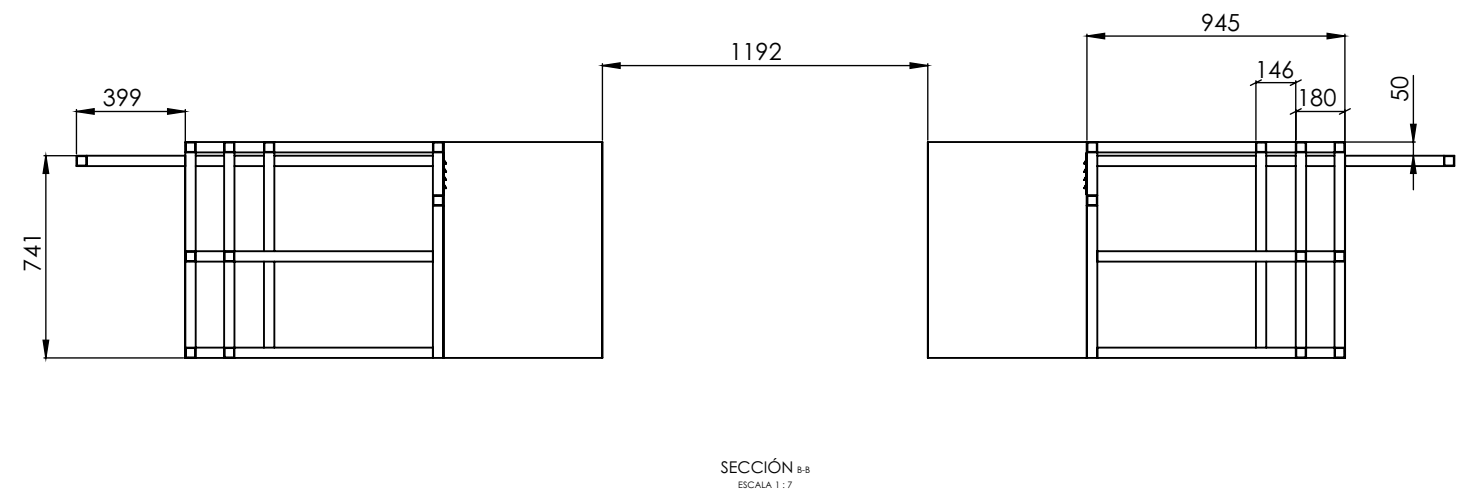
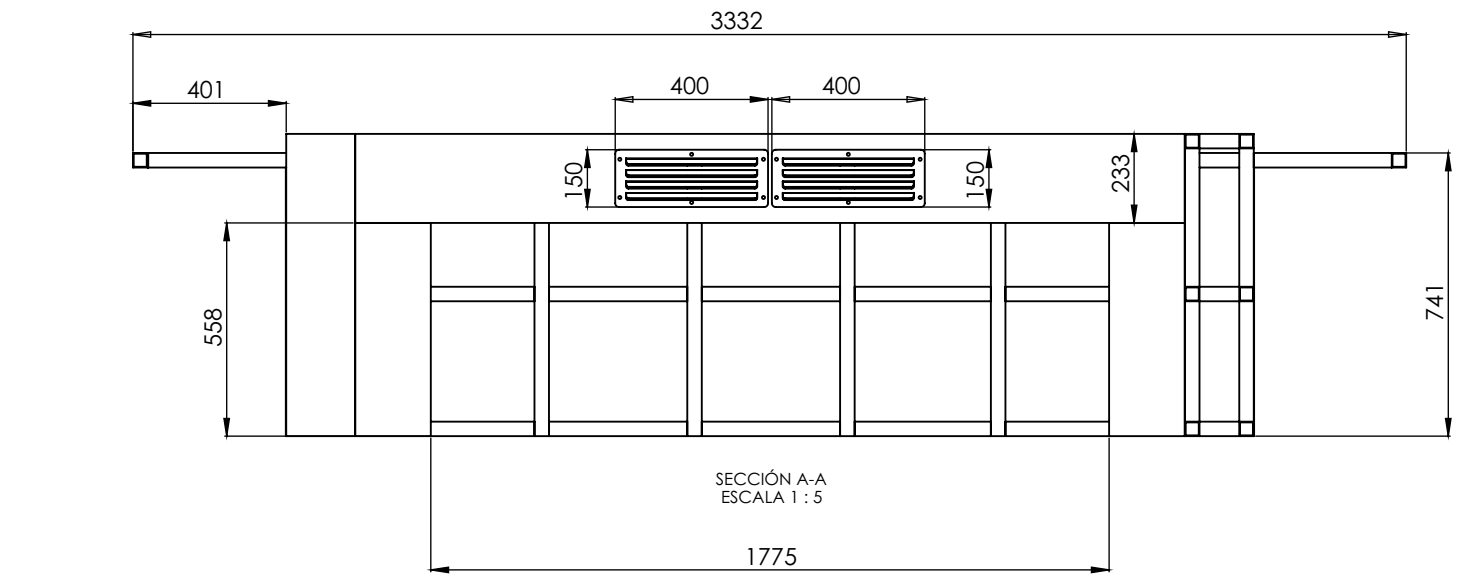
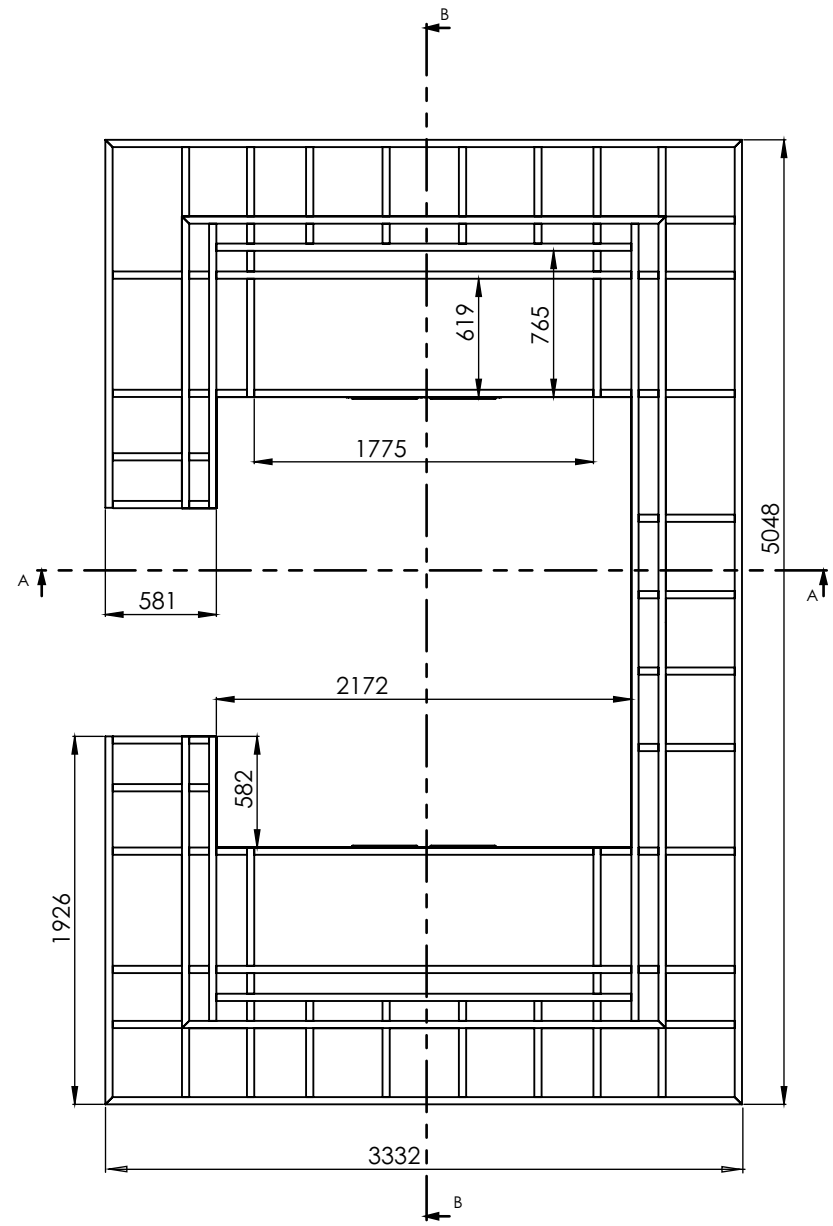
Dimensiones Grales:
3332 x 5048 x 791 mm

Cotas:
Milímetros

Descripción:

1. ESTRUCTURA FABRICADA EN TUBO CUADRADO DE ACERO INOXIDABLE CALIBRE 16 DE 1-1/2" x 1-1/2" (38 MM)
2. PANEL CUBIERTA FABRICADO EN LAMINA DE ACERO INOXIDABLE CALIBRE 20.

Vistas Generales



REV 0



Grupo Internacional de Diseño y Fabricación de Muebles Especiales S.A. de C.V.

www.gidsa.com

5236 5640
5236 5639