

ESPECIFICACIONES TECNICAS

GABINETE EN "L" CON PUERTAS

Dimensiones Grales:

2790 + 5550 + 3000 X 750 X 750

Cotas:

Milímetros

Descripción:

1.-CUERPO DE MUEBLE (CUBIERTA, COSTADOS) FABRICADO EN LAMINA DE ACERO INOXIDABLE CAL. 16 TIPO 304 CON

2.-FONDO FABRICADO EN LAMINA DE ACERO INOXIDABLE CAL. 18 TIPO 304

3.-PUERTA ABATIBLES FABRICADAS EN LAMINA DE ACERO INOXIDABLE CAL. 18 TIPO 304.

4.-REFUERZOS EN ACERO INOXIDABLE CAL. 18 LONGITUDINAL Y TRANSVERSALMENTE.

5.-PETO TIPO FAGOR DE 5 CM DE ALTURA.

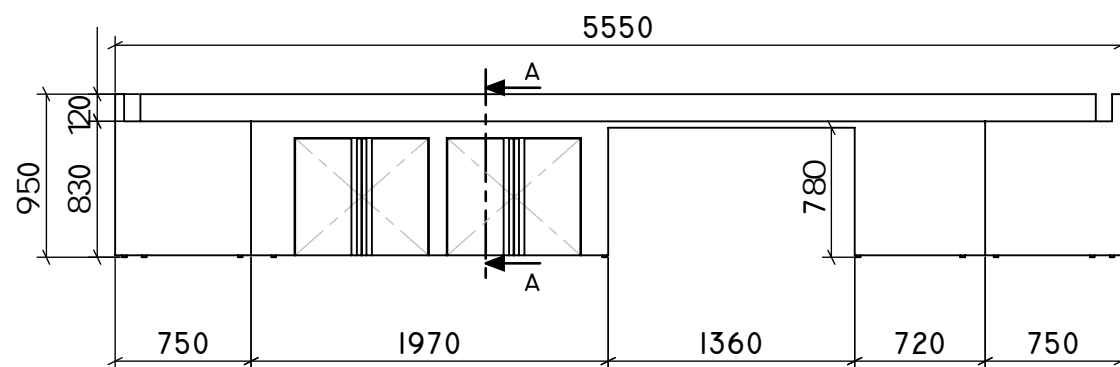
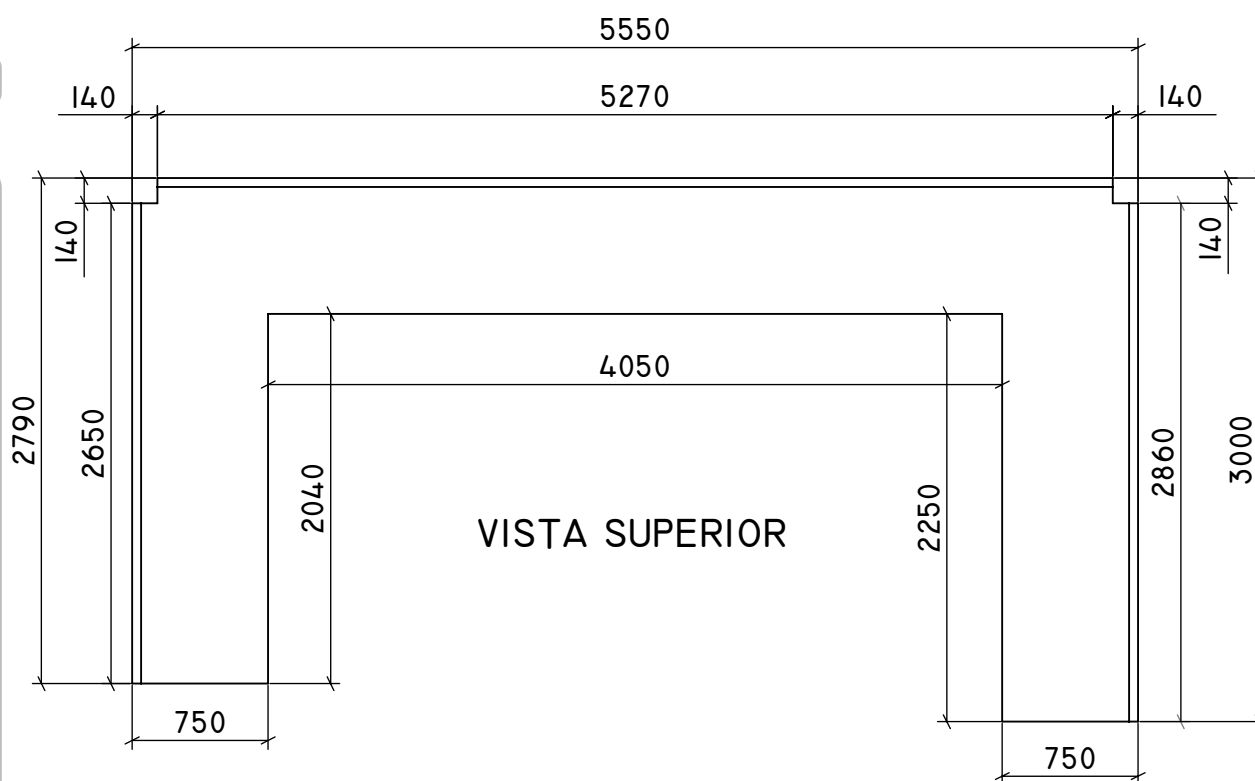
6.- ACABADO SATINADO

7.-PATAS FABRICADAS EN PERFIL TUBULAR REDONDO DE ACERO INOXIDABLE DE 1 1/2" DE DIAMETRO CAL. 16.

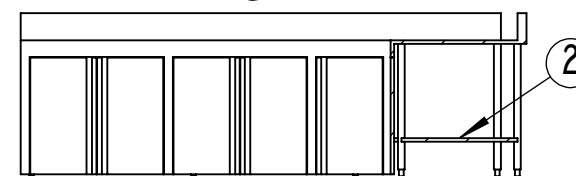
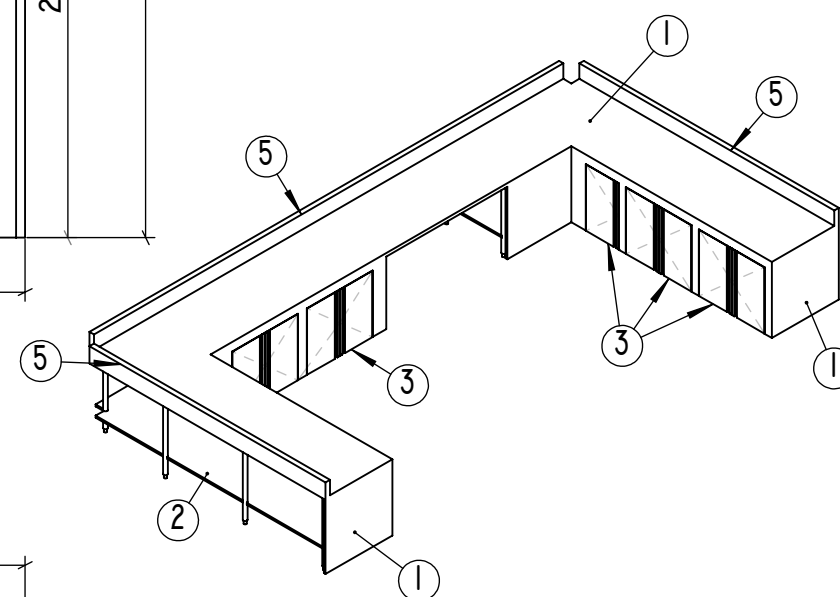
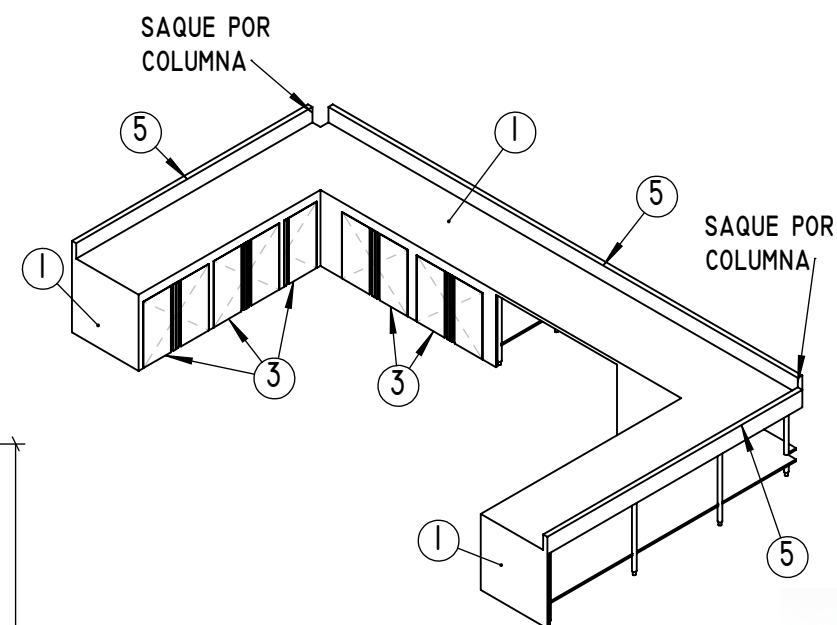
8.-INSERTO NIVELADOR EN CADA PATA DE 1 1/2".

9.-NO INCLUYE GRIFERIA, NI ACCESORIOS.

Vistas Generales



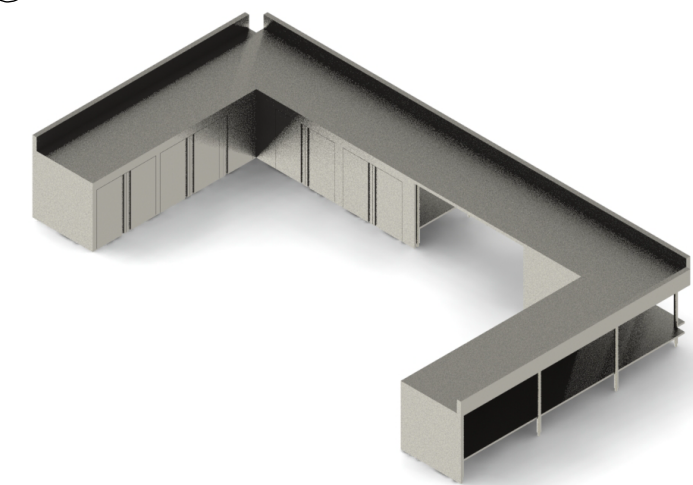
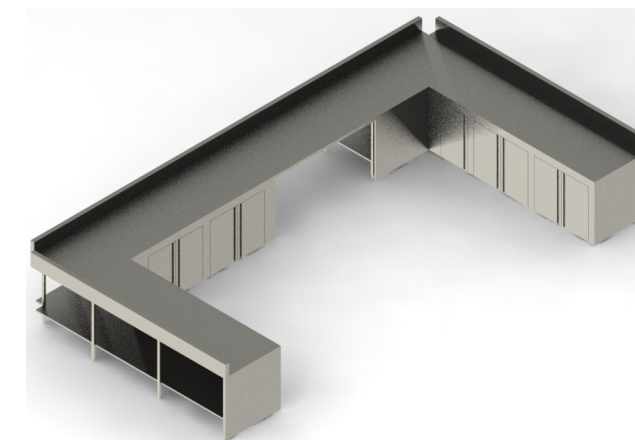
VISTA FRONTAL



SECCION A-A



INSERTO NIVELADOR



2020



Grupo Internacional de Diseño y Fabricación
de Muebles Especiales S.A. de C.V.

www.gidsa.com

5236 5640
5236 5639