

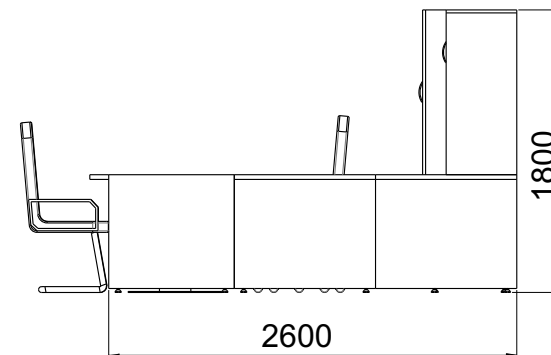
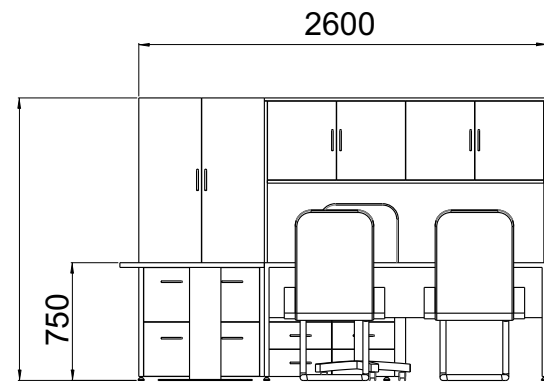
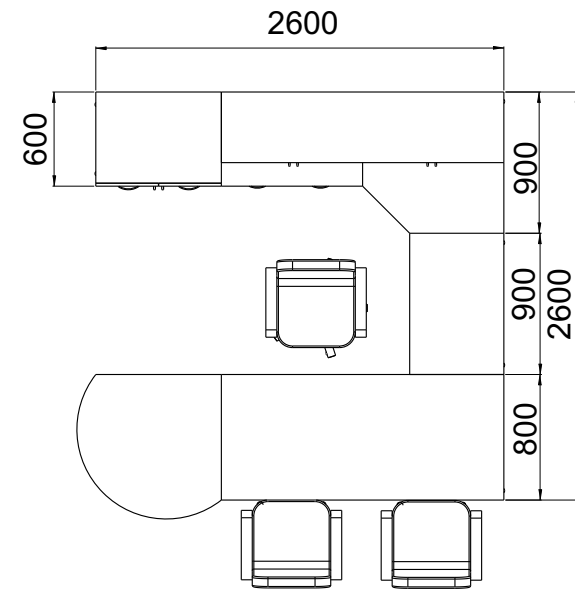
ESTACION DE TRABAJO PARA ADMINISTRADOR

Dimensiones Grales:
2600 x 2600 x 1800

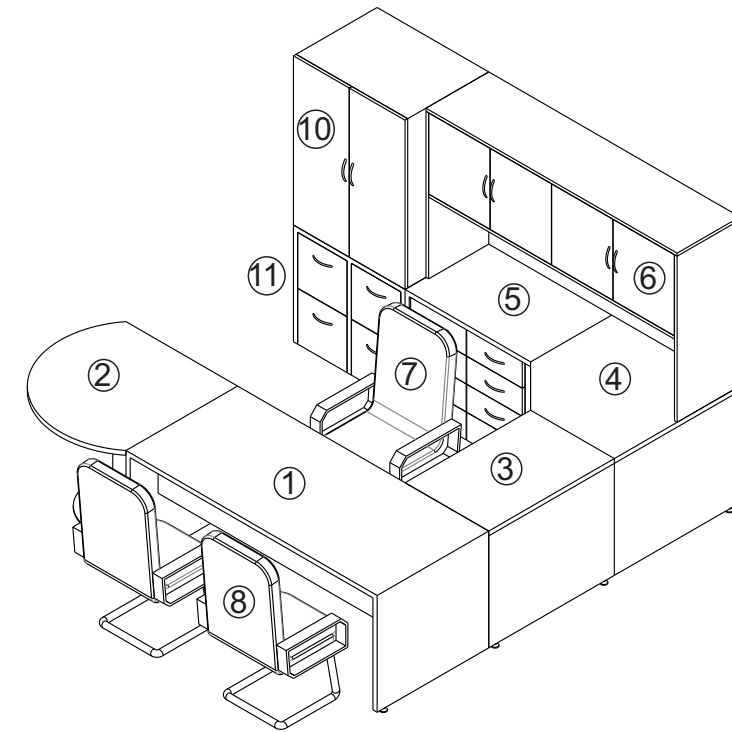
Cotas:
Milímetros

Descripción:

- I. ESCRITORIO RECTO
2. MESA COMPLEMENTO
3. PUENTE
4. CUBIERTA ESQUINERA
5. CREDENZA AUXILIAR
6. LIBRERO DE SOBREPONER
7. SILLO EJECUTIVO TIPO I
8. SILLA DE VISITA TIPO I
9. CESTO DE BASURA
10. GABINETE CLOSET
- II. ARCHIVERO PEDESTAL



Vistas Generales



2016



Grupo Internacional de Diseño y Fabricación
de Muebles Especiales S.A. de C.V.

www.gidsa.com

5236 5640
5236 5639

ESPECIFICACIONES TECNICAS

ESTACION DE TRABAJO PARA ADMINISTRADOR

Descripción:

1. ESCRITORIO RECTO

*LA CUBIERTA DE TRABAJO DE 1.80 METROS DE LARGO X 0.80 METROS DE ANCHO Y 0.03 METROS DE ESPESOR SOPORTADA A UNA ALTURA DE 0.75 METROS (INCLUYENDO REGATONES). *2 SOPORTES VERTICALES DE 0.80 METROS DE LARGO X 0.72 METROS DE ALTO Y 0.03 METROS DE ESPESOR DEL LADO RECTO.

·LA CUBIERTA Y EL SOPORTE VERTICAL FABRICADOS EN AGLOMERADO O FIBRA DE DENSIDAD MEDIA (MDF), ACABADO EN CHAPA DE ENCINO, MAPLE O HAYA POR AMBAS CARAS CANTOS BOLEADOS DE MADERA MACIZA ENTINTADO EN COLOR ROBLE CLARO Y PROTECCIÓN DE POLIÉSTER ACABADO MATE, SEMIMATE O BRILLANTE EN LA CARA SUPERIOR CUBIERTA Y POR AMBAS CARAS DEL SOPORTE. *FALDÓN DE 0.32 METROS DE ALTURA X 1.74 METROS DE LARGO BAJO CUBIERTA ATORNILLADO A LA MISMA Y A LOS SOPORTES, FABRICADO CON LÁMINA DE ACERO CALIBRE 18 MÍNIMO O ALUMINIO, DOBLECES NECESARIOS PARA PROPORCIONAL LA RIGIDEZ NECESARIA. *TRES TUERCAS INSERTO EN LA PARTE POSTERIOR DE LA CUBIERTA POR AMOS EXTREMOS PARA RECIBIR LA TORNILLERÍA DEL HERRAJE (VER DETALLE DE LOCALIZACIÓN DE TUERCAS INSERTO PARA ADMINISTRADOR). *REGATONES DE ACERO ANTIDERRAPANTE CON ALTURA VARIABLE. *TODAS LAS PARTES METÁLICAS DEBERÁN SER PINTADAS EN COLOR PANTONE COOL GRAY 10, PORCENTAJE DE TONALIDAD 100%, CON PINTURA EN POLVO EPÓXICO POLIÉSTER TEXTURIZADO Y SIN GRUMOS NI RAPADURAS POR FABRICACIÓN, TRANSPORTACIÓN Y/O INSTALACIÓN.

2. MESA COMPLEMENTO

*LA CUBIERTA DE TRABAJO CUENTA CON DOS LADOS RECTOS DE 0.80 METROS Y SEMICÍRCULO DE 0.57 METROS RADIO Y 0.03 METROS DE ESPESOR SOPORTADA A UNA ALTURA DE 0.75 METROS (INCLUYENDO REGATONES). LA CUBIERTA FABRICADA EN AGLOMERADO O FIBRA DE DENSIDAD MEDIA (MDF) ACABADO EN CHAPA DE ENCINO, MAPLE O HAYA POR AMBAS CARAS CANTOS BOLEADOS DE MADERA MACIZA ENTINTADO EN COLOR ROBLE CLARO Y PROTECCIÓN DE POLIÉSTER ACABADO MATE, SEMIMATE O BRILLANTE EN LA CARA SUPERIOR CUBIERTA. *PEDESTAL CILÍNDRICO DE 0.15 A 0.20 METROS DE DIÁMETRO, 0.72 METROS DE ALTO, FABRICADO CON LÁMINA DE ACERO CALIBRE 18 MÍNIMO O ALUMINIO Y BASE REDONDA DE 0.30 METROS DE RADIO FABRICADA CON PLACA DE ACERO DE ¼ DE PULGADA. *EN LA PARTE SUPERIOR DEL CILINDRO DEBERÁ SOLDARSE UNA PLACA CUADRADA DE LÁMINA DE ACERO CALIBRE 16 MÍNIMO DE 0.35 METROS X 0.35 METROS CON ESQUINAS REDONDEADAS Y CON 4 ORIFICIOS ELÍPTICOS DE 1 PULGADA X ½ PULGADA PARA ATORNILLAR A LA CUBIERTA. *4 TUERCAS INSERTO EN LA PARTE SUPERIOR DE LA CUBIERTA PARA RECIBIR LA TORNILLERÍA DEL HERRAJE (VER DETALLE DE LOCALIZACIÓN DE TUERCAS INSERTO PARA ADMINISTRADOR). *LA TORNILLERÍA A UTILIZAR DEBERÁ SR CON PERILLA TIPO ESTRELLA DE 4 ESQUINAS EN POLIPROPILENO Y ESPÁRRAGO METÁLICO DE ¾ A 1 PULGADA. *REGATONES DE ACERO ANTIDERRAPANTE CON ALTURA VARIABLE. *TODAS LAS PARTES METÁLICAS DEBERÁN SER PINTADAS EN COLOR PANTONE COOL GRAY 10, PORCENTAJE DE TONALIDAD 100%, CON PINTURA EN POLVO EPÓXICO POLIÉSTER TEXTURIZADO Y SIN GRUMOS NI RAPADURAS POR FABRICACIÓN, TRANSPORTACIÓN Y/O INSTALACIÓN.

3. PUENTE

*CUBIERTA DE 0.90 METROS DE LARGO X 0.60 METROS DE ANCHO Y 0.03 METROS DE ESPESOR SOPORTADA A UNA ALTURA DE 0.75 METROS (INCLUYENDO REGATONES). *SOPORTE VERTICAL DE 0.90 METROS DE LARGO X 72 METROS DE ALTO Y 0.03 METROS DE ESPESOR. *LA CUBIERTA FABRICADA EN AGLOMERADO O FIBRA DE DENSIDAD MEDIA (MDF), ACABADO EN CHAPA DE ENCINO, MAPLE O HAYA POR AMBAS CARAS DE LA CUBIERTA LOS CANTOS BOLEADOS, CONTRA BOLEADOS O DIAGONALES DE MADERA MACIZA, O EN CASCADA, ENTINTADO EN COLOR ROBLE CLARO Y PROTECCIÓN DE POLIÉSTER ACABADO MATE, SEMIMATE O BRILLANTE EN LA CARA SUPERIOR DE LA CUBIERTA. *EL SOPORTE FABRICADO EN AGLOMERADO O FIBRA DE DENSIDAD MEDIA (MDF), ACABADO EN CHAPA DE ENCINO, MAPLE O HAYA POR AMBAS CARAS DEL SOPORTE LOS CANTOS BOLEADOS, CONTRA BOLEADOS O DIAGONALES DE MADERA MACIZA, O EN CASCADA, ENTINTADO EN COLOR ROBLE CLARO Y PROTECCIÓN DE POLIÉSTER ACABADO MATE, SEMIMATE O BRILLANTE EN LA CARA POR AMBAS CARAS DEL SOPORTE. *CONTARÁ CON TRES TUERCAS INSERTO EN LA PARTE POSTERIOR DE LA CUBIERTA POR AMBOS EXTREMOS PARA RECIBIR LA TORNILLERÍA DEL HERRAJE, (EL PUENTE SE PODRÁ UTILIZAR COMO IZQUIERDO O DERECHO). *REGATONES DE ACERO ANTIDERRAPANTE CON ALTURA VARIABLE. *LA TORNILLERÍA A UTILIZAR DEBERÁ SER CON PERILLA TIPO ESTRELLA DE 4 ESQUINAS EN POLIPROPILENO Y ESPÁRRAGO METÁLICO DE ¾ DE PULGADA A 1 PULGADA. *TODAS LAS PARTES METÁLICAS DEBERÁN SER PINTADAS EN COLOR PANTONE COOL GRAY 10, PORCENTAJE DE TONALIDAD 100%, CON PINTURA EN POLVO EPÓXICO POLIÉSTER TEXTURIZADO Y SIN GRUMOS NI RASPADURAS POR FABRICACIÓN, TRASPORACIÓN Y/O INSTALACIÓN.

4. CUBIERTA ESQUINERA

*LA CUBIERTA ESQUINERA MIDE 0.90 METROS DE LARGO X 0.90 METROS DE ANCHO Y 0.03 METROS DE ESPESOR UNA DE SUS ESQUINAS CORTE DIAGONAL A 45° (VER DETALLE CES) SOPORTADA A UNA ALTURA DE 0.75 METROS (INCLUYENDO REGATONES). *SOPORTES VERTICALES (LATERAL Y POSTERIOR) DE 0.90 METROS DE LARGO X 0.72 METROS DE ALTO 0.03 METROS DE ESPESOR DEL LADO RECTO. *LA CUBIERTA Y LOS SOPORTES FABRICADOS EN AGLOMERADO O FIBRA DE DENSIDAD MEDIA (MDF), ACABADO EN CHAPA DE ENCINO, MAPLE O HAYA POR AMBAS CARAS DE LA CUBIERTA Y DE LOS SOPORTES, CANTOS BOLEADOS DE MADERA MACIZA, ENTINTADO EN COLOR ROBLE CLARO Y PROTECCIÓN DE POLIÉSTER TERMINADO EN MATE, SEMIMATE O BRILLANTE EN LA CARA SUPERIOR DE LA CUBIERTA Y POR AMBAS CARAS DE LOS SOPORTES. *LA CUBIERTA CUENTA CON TRES TUERCAS INSERTO EN LA PARTE POSTERIOR POR AMBOS EXTREMOS PARA RECIBIR LA TORNILLERÍA DEL HERRAJE (VER DETALLE DE LOCALIZACIÓN DE TUERCAS INSERTO). *LA TORNILLERÍA A UTILIZAR DEBERÁ SER CON PERILLA TIPO ESTRELLA DE 4 ESQUINAS EN POLIPROPILENO Y ESPÁRRAGO METÁLICO DE ¾ A 1 PULGADA. *REGATONES DE ACERO ANTIDERRAPANTE CON ALTURA VARIABLE. *TODAS LAS PARTES METÁLICAS DEBERÁN SER PINTADAS EN COLOR PANTONE COOL GRAY 10, PORCENTAJE DE TONALIDAD 100%, CON PINTURA EN POLVO EPÓXICO POLIÉSTER TEXTURIZADO, SIN GRUMOS NI RASPADURAS POR FABRICACIÓN, TRASPORACIÓN Y/O INSTALACIÓN.

5. CREDENZA AUXILIAR

*CUBIERTA 0.90 METROS DE LARGO X 0.60 METROS DE ANCHO Y 0.03 METROS DE ESPESOR SOPORTADA A UNA ALTURA DE 0.75 METROS (INCLUYENDO REGATONES). *SOPORTES VERTICALES (LATERAL 0.60 METROS DE ANCHO X 0.72 METROS DE ALTO Y POSTERIOR 0.90 METROS DE ANCHO X 0.725 METROS DE ALTO) 0.03 METROS DE ESPESOR. *LA CUBIERTA Y LOS SOPORTES FABRICADOS EN AGLOMERADO O FIBRA DE DENSIDAD MEDIA (MDF), ACABADO EN CHAPA DE ENCINO, MAPLE O HAYA POR AMBAS CARAS DE LA CUBIERTA Y DE LOS SOPORTES, CANTOS BOLEADOS DE MADERA MACIZA, ENTINTADO EN COLOR ROBLE CLARO Y PROTECCIÓN DE POLIÉSTER ACABADO MATE, SEMIMATE O BRILLANTE EN LA CARA SUPERIOR DE LA CUBIERTA POR AMBAS CARAS DE LOS SOPORTES. *DOS ARCHIVEROS PEDESTAL BAJO CUBIERTA DE 0.40 METROS DE ANCHO X 0.55 METROS DE FONDO X 0.72 METROS DE ALTO (INCLUYENDO REGATONES) ESPESOR DE 0.019 METROS, CONFORMADO POR DOS GAVETAS PAPELERAS Y UNA GAVETA ARCHIVADORA CON CORREDERAS EMBALINADAS DE EXTENSIÓN, JALADERA INTEGRADA A LA FORMA DEL ARCHIVO POR LA PARTE LATERAL INTERNA EN FORMA DE BISEL, CHAPA DE SEGURIDAD FABRICADOS EN AGLOMERADO O FIBRA DE DENSIDAD MEDIA (MDF), ACABADO DE LOS EXTERIORES EN CHAPA DE ENCINO, MAPLE O HAYA, ENTINTADO EN COLOR ROBLE CLARO Y PROTECCIÓN DE POLIÉSTER TERMINADO EN MATE, SEMIMATE O BRILLANTE Y LOS INTERIORES CON BACKER FENÓLICO (NO ATORNILLADOS A LA CUBIERTA). *REGATONES DE ACERO ANTIDERRAPANTE CON ALTURA VARIABLE EN CREDENZA AUXILIAR Y ARCHIVEROS. *TODAS LAS PARTES METÁLICAS DEBERÁN SER PINTADAS EN COLOR PANTONE COOL GRAY 10, PORCENTAJE DE TONALIDAD 100%, CON PINTURA EN POLVO EPÓXICO POLIÉSTER TEXTURIZADO, SIN GRUMOS NI RASPADURAS POR FABRICACIÓN, TRASPORACIÓN Y/O INSTALACIÓN.

6. LIBRERO DE SOBREPONER

*LIBRERO SOBREPONER, DE 0.45 METROS DE ANCHO X 1.80 METROS DE LARGO X 1.05 METROS DE ALTO. *CUBIERTA SUPERIOR DE 0.45 METROS DE ANCHO 1.80 METROS DE LARGO Y 0.019 METROS DE ESPESOR. *UN SOPORTE VERTICAL (2 LATERALES DE 0.45 METROS DE ANCHO 1.03 METROS DE ALTO). *1 POSTERIOR DE 1.80 METROS DE ANCHO 1.03 METROS DE ALTO) 0.019 METROS DE ESPESOR. *TRAVESAÑO DE 0.10 METROS DE ALTO X 1.76 METROS DE LARGO X 0.019 METROS DE ESPESOR PARA RIGIDIZAR EL LIBRERO. *LA CUBIERTA Y LOS SOPORTES FABRICADOS EN AGLOMERADO O FIBRA DE DENSIDAD MEDIA (MDF), ACABADO EN CHAPA DE ENCINO, MAPLE O HAYA POR AMBAS CARAS, CANTOS BOLEADOS DE MADERA MACIZA, ENTINTADO EN COLOR ROBLE CLARO Y PROTECCIÓN DE POLIÉSTER ACABADO MATE, SEMIMATE O BRILLANTE POR AMBAS CARAS DE LA CUBIERTA, SOPORTES Y TRAVESAÑO. *DOS ENTREPAÑOS: EL ENTREPAÑO SUPERIOR DIVIDIDO EN CUATRO COMPARTIMIENTOS, CADA UNO CON PUERTA ABATIBLE, JALADERA INTEGRADA A LA FORMA DEL MUEBLE EN LA PARTE INFERIOR INTERNA EN FORMA DE BISEL Y CHAPA DE SEGURIDAD, EL ENTREPAÑO INFERIOR FORMARÁ UN LIBRERO SIN DIVISIONES (VER DETALLE LS). LAS PUERTAS Y DIVISORIOS FABRICADOS EN AGLOMERADO O FIBRA DE DENSIDAD MEDIA (MDF), ESPESOR DE 0.019 METROS ACABADO EN CHAPA DE ENCINO, MAPLE O HAYA, ENTINTADO EN COLOR ROBLE CLARO Y PROTECCIÓN DE POLIÉSTER POR AMBAS CARAS DE LAS PUERTAS Y DIVISORIOS DEL LIBRERO. *BAJO EL ENTREPAÑO SUPERIOR LLEVARA UNA BISAGRA DE TIPO BIDIMENSIONAL DE PARCHE. *TODAS LAS PARTES METÁLICAS DEBERÁN SER PINTADAS EN COLOR PANTONE COOL GRAY 10, PORCENTAJE DE TONALIDAD 100%, CON PINTURA EN POLVO EPÓXICO POLIÉSTER TEXTURIZADO Y SIN GRUMOS NI RAPADURAS POR FABRICACIÓN, TRANSPORTACIÓN Y/O INSTALACIÓN.

9. CESTO DE BASURA

LIBRERO SOBREPONER, DE 0.45 METROS DE ANCHO X 1.80 METROS DE LARGO X 1.05 METROS DE ALTO. *CUBIERTA SUPERIOR DE 0.45 METROS DE ANCHO 1.80 METROS DE LARGO Y 0.019 METROS DE ESPESOR. *UN SOPORTE VERTICAL (2 LATERALES DE 0.45 METROS DE ANCHO 1.03 METROS DE ALTO). *1 POSTERIOR DE 1.80 METROS DE ANCHO 1.03 METROS DE ALTO) 0.019 METROS DE ESPESOR. *TRAVESAÑO DE 0.10 METROS DE ALTO X 1.76 METROS DE LARGO X 0.019 METROS DE ESPESOR PARA RIGIDIZAR EL LIBRERO. *LA CUBIERTA Y LOS SOPORTES FABRICADOS EN AGLOMERADO O FIBRA DE DENSIDAD MEDIA (MDF), ACABADO EN CHAPA DE ENCINO, MAPLE O HAYA POR AMBAS CARAS, CANTOS BOLEADOS DE MADERA MACIZA, ENTINTADO EN COLOR ROBLE CLARO Y PROTECCIÓN DE POLIÉSTER ACABADO MATE, SEMIMATE O BRILLANTE POR AMBAS CARAS DE LA CUBIERTA, SOPORTES Y TRAVESAÑO. *DOS ENTREPAÑOS: EL ENTREPAÑO SUPERIOR DIVIDIDO EN CUATRO COMPARTIMIENTOS, CADA UNO CON PUERTA ABATIBLE, JALADERA INTEGRADA A LA FORMA DEL MUEBLE EN LA PARTE INFERIOR INTERNA EN FORMA DE BISEL Y CHAPA DE SEGURIDAD, EL ENTREPAÑO INFERIOR FORMARÁ UN LIBRERO SIN DIVISIONES (VER DETALLE LS). LAS PUERTAS Y DIVISORIOS FABRICADOS EN AGLOMERADO O FIBRA DE DENSIDAD MEDIA (MDF), ESPESOR DE 0.019 METROS ACABADO EN CHAPA DE ENCINO, MAPLE O HAYA, ENTINTADO EN COLOR ROBLE CLARO Y PROTECCIÓN DE POLIÉSTER POR AMBAS CARAS DE LAS PUERTAS Y DIVISORIOS DEL LIBRERO. *BAJO EL ENTREPAÑO SUPERIOR LLEVARA UNA BISAGRA DE TIPO BIDIMENSIONAL DE PARCHE. *TODAS LAS PARTES METÁLICAS DEBERÁN SER PINTADAS EN COLOR PANTONE COOL GRAY 10, PORCENTAJE DE TONALIDAD 100%, CON PINTURA EN POLVO EPÓXICO POLIÉSTER TEXTURIZADO Y SIN GRUMOS NI RAPADURAS POR FABRICACIÓN, TRANSPORTACIÓN Y/O INSTALACIÓN.

10. GABINETE CLOSET

*GABINETE CLOSET DIMENSIONES 0.80 METROS DE LARGO X 0.60 METROS DE ANCHO X 1.05 METROS DE ALTO. *-CUBIERTA SUPERIOR E INFERIOR DE 0.60 METROS DE ANCHO X 0.80 METROS LARGO Y 0.019 METROS DE ESPESOR. *SOPORTE POSTERIOR DE 0.80 METROS DE ANCHO X 1.05 METROS DE ALTO Y 0.019 METROS DE ESPESOR. *DOS SOPORTES VERTICALES LATERALES DE 0.60 METROS DE ANCHO X 1.03 METROS DE ALTO Y 0.019 METROS ESPESOR. *UN SOPORTE VERTICAL INTERMEDIO DE 0.60 METROS DE ANCHO X 1.03 METROS DE ALTO Y 0.019 METROS DE ESPESOR. *DOS ENTREPAÑOS DE 0.37 METROS DE ANCHO X 0.56 METROS LARGO Y 0.019 METROS DE ESPESOR, JALADERAS INTEGRADAS CON LA FORMA DEL MUEBLE EN LA PARTE INFERIOR INTERNA EN FORMA DE BISEL. *LAS CUBIERTAS, SOPORTES, PUERTAS Y ENTREPAÑOS FABRICADOS EN AGLOMERADO O FIBRA DE DENSIDAD MEDIA (MDF) ACABADO EN CHAPA DE ENCINO, MAPLE O HAYA POR AMBAS CARAS, CANTOS BOLEADOS DE MADERA MACIZA (CUBIERTA SUPERIOR PARTE FRONTAL), ENTINTADO EN COLOR ROBLE CLARO Y PROTECCIÓN DE POLIÉSTER ACABADO MATE, SEMIMATE O BRILLANTE POR AMBAS CARAS DE LA CUBIERTA, SOPORTES Y ENTREPAÑOS. *CHAPA DE SEGURIDAD *BISAGRA DE TIPO BIDIMENSIONAL DE PARCHE. *TODAS LAS PARTES METÁLICAS DEBERÁN SER PINTADAS EN COLOR PANTONE COOL GRAY 10, PORCENTAJE DE TONALIDAD 100%, CON PINTURA EN POLVO EPÓXICO POLIÉSTER TEXTURIZADO Y SIN GRUMOS NI RAPADURAS POR FABRICACIÓN, TRANSPORTACIÓN Y/O INSTALACIÓN.

II. ARCHIVERO PEDESTAL

*CUBIERTA SUPERIOR DE 0.80 METROS DE LARGO X 0.60 METROS DE ANCHO Y 0.30 METROS DE ESPESOR SOPORTADA A UNA ALTURA DE 0.75 METROS (INCLUYENDO REGATONES). *SOPORTE POSTERIOR DE 0.80 METROS DE ANCHO X 0.72 METROS DE ALTO Y 0.03 METROS DE ESPESOR. *DOS SOPORTES VERTICALES LATERALES DE 0.60 METROS DE ANCHO X 0.72 METROS DE ALTO Y 0.03 METROS DE ESPESOR. *UN SOPORTE VERTICAL INTERMEDIO DE 0.60 METROS DE ANCHO X 0.72 METROS DE ALTO Y 0.03 METROS DE ESPESOR. *LAS CUBIERTAS Y SOPORTES FABRICADOS EN AGLOMERADO O FIBRA DE DENSIDAD MEDIA (MDF), ACABADO EN CHAPA DE ENCINO, MAPLE O HAYA POR AMBAS CARAS CANTOS BOLEADOS DE MADERA MACIZA (CUBIERTA SUPERIOR PARTE FRONTAL), ENTINTADO EN COLOR ROBLE CLARO Y PROTECCIÓN DE POLIÉSTER ACABADO MATE, SEMIMATE O BRILLANTE Y LOS INTERIORES CON BACKER FENÓLICO. *CHAPA DE SEGURIDAD. *REGATONES DE ACERO ANTIDERRAPANTE CON ALTURA VARIABLE. *TODAS LAS PARTES METÁLICAS DEBERÁN SER PINTADAS EN COLOR PANTONE COOL GRAY 10, PORCENTAJE DE TONALIDAD 100%, CON PINTURA EN POLVO EPÓXICO POLIÉSTER TEXTURIZADO Y SIN GRUMOS NI RAPADURAS POR FABRICACIÓN, TRANSPORTACIÓN Y/O INSTALACIÓN.



Grupo Internacional de Diseño y Fabricación
de Muebles Especiales S.A. de C.V.



www.gidsa.com



5236 5640
5236 5639