

MODULO PARA ENLACE

Dimensiones Grales:
1520 x 1520 x 1340

Cotas:
Milímetros

Descripción:

1* COMPUESTO POR MAMPARAS METÁLICAS A 1.34 MTS DE ALTURA CON GAJOS METÁLICOS BAJO CUBIERTA Y TELA AZUL ARRIBA DE LA MISMA,

2* LOS FRONTALES CUENTAN CON PREPARACIÓN PARA ELECTRIFICACIÓN,

3* CUBIERTAS CON ACABADO EN MEMBRANA DE PLÁSTICO LAMINADO TERMOFORMADO EN PRENSA, CANTO CASCADA, SOPORTADAS A LAS MAMPARAS CON HERRAJE METÁLICO Y COSTADOS EN MEMBRANA DE PLÁSTICO LAMINADO TERMOFORMADO EN PRENSA,

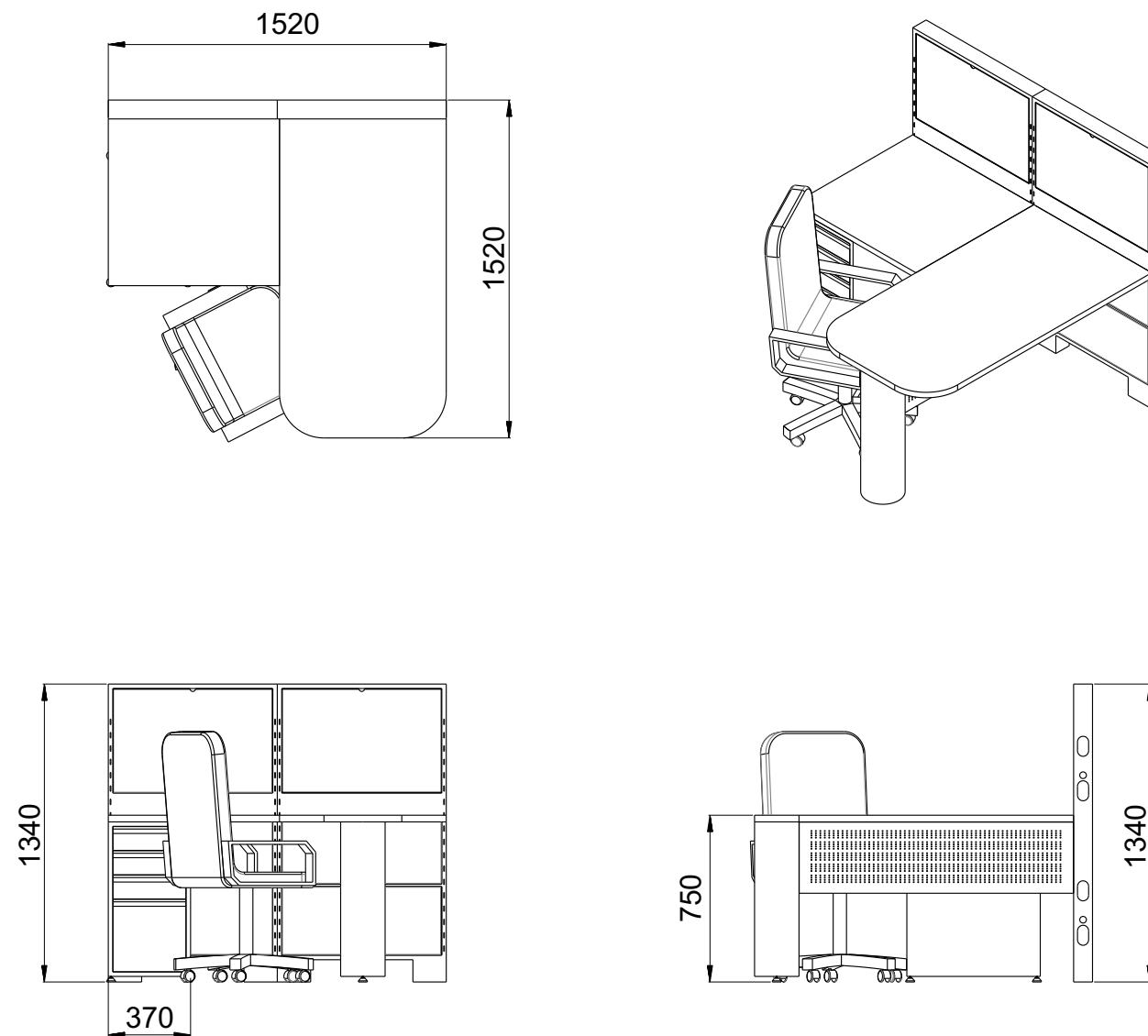
4* PEDESTAL DE 4 GAVETAS METÁLICO, (GAVETA ORGANIZADORA DOS PAPELERAS Y UNA ARCHIVADORA),

5* SILLA SEMI EJECUTIVA, RESPALDO MEDIO, NEUMÁTICA CON BRAZOS METÁLICOS, TAPIZADA EN TELA.

6* MÓDULO ELECTRIFICADO CON ARNESES MODULARES PREFABRICADOS DE 4 CIRCUITOS, I CONTACTO DOBLE DE CORRIENTE NORMAL Y I CONTACTO DOBLE DE CORRIENTE REGULADA.

7* TELA DE LA SILLA COLOR NEGRO

8* COLOR DE LA PRENSA MEMBRANA DE LAS CUBIERTAS DE TRABAJO EN COLOR GRIS CLARO



Vistas Generales



2016



Grupo Internacional de Diseño y Fabricación
de Muebles Especiales S.A. de C.V.

www.gidsa.com
5236 5640
5236 5639