

ESPECIFICACIONES TECNICAS

PERCHERO DE AI (GANCHO ANTIVANDALICO)

Dimensiones Grales:
100 X 80 X 100 mm

Cotas:
MILIMETROS

Descripción:

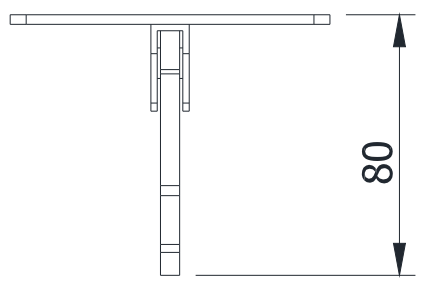
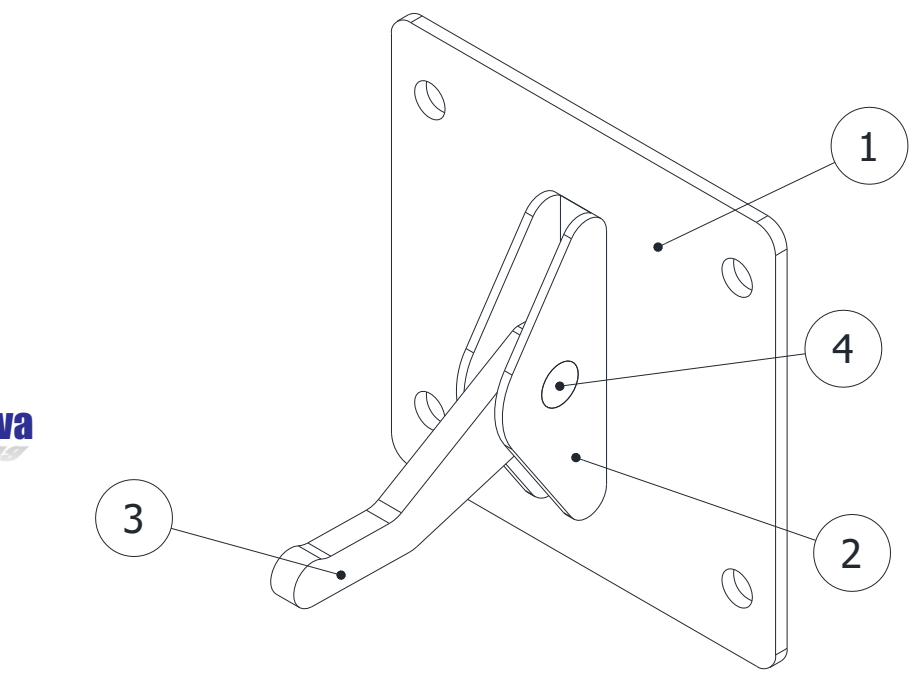
- 1.- BASE. FABRICADA EN LAMINA DE ACERO INOXIDABLE TIPO 304, CALIBRE 1/8".
- 2.- SOSTÉN GANCHO. FABRICADO EN LAMINA DE ACERO INOXIDABLE, TIPO 304 CALIBRE 3/16".
- 3.- GUÍA GANCHO. VARILLA DE ACERO INOXIDABLE TIPO 304.
- 4.- GANCHO. PLACA DE ACERO INOXIDABLE TIPO 304 DE 1/4" DE ESPESOR.

ACABADO: PULIDO
 ANCLAJE:

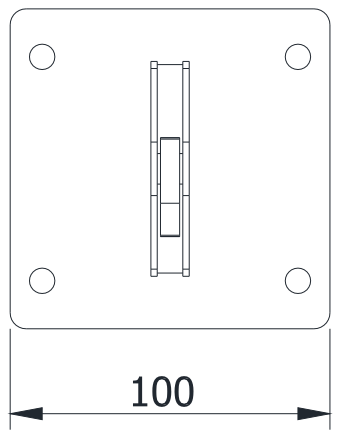
SISTEMA DE INSTALACIÓN DE ANTI-VANDALICO DE MÁXIMA SEGURIDAD A BASE DE TAQUETES ROJO DE PLASTICO DE 1/4" CON PIJAS TIPO TORK DE 1/4" x 1-1/2" CABEZA DE GOTA.

CUENTA CON ACCIÓN DE 180°, UNA VEZ QUE SE REBASA EL PESO NOMINAL DE ABATE COMPLETAMENTE.

Perspectiva

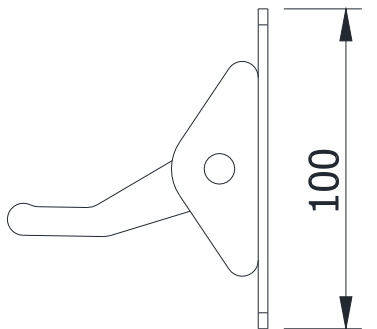


Vista superior

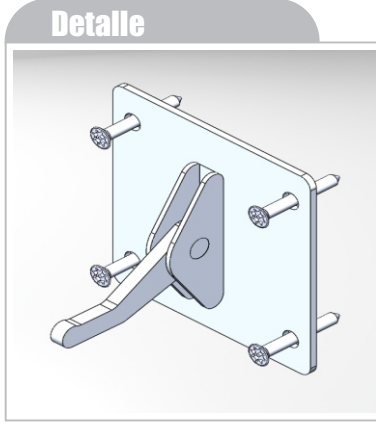


Vista Frontal

Vistas Generales



Vista Lateral



REVISION : 1



Grupo Internacional de Diseño y Fabricación de Muebles Especiales S.A. de C.V.

www.gidsa.com

5236 5640
 5236 5639