

MESA ALTA DE 120 CM CON RESPALDO Y FREGADERO IZQ.

Dimensiones Generales:
1200 x 700 x 900 + 100

Cotas:
Milímetros

Descripción:
 DIMENSIONES GENERALES: FRENTE 120 CM; FONDO 70 CM
 ALTURA (SUPERFICIE DE LA CUBIERTA): 90 CM; ALTURA
 TOTAL (RESPALDO DE LA CUBIERTA): 100 CM.
 CAPACIDAD DE CARGA IGUAL O MAYOR A 250 KG.

DESCRIPCIÓN TÉCNICA:
 ESTRUCTURA: PERFIL TUBULAR DE LAMINA DE ACERO
 INOXIDABLE TIPO AISI-304, CALIBRE NO.16 DE 38 X 38 MM (1
 1/2 X 1 1/2"), ACABADO PULIDO; CANAL PRIMETRAL Y
 REFUERZOS TRANSVERSALES DE LAMINA DE ACERO
 INOXIDABLE DE 40 X 40 MM CALIBRE NO. 16 EN LA PARTE
 SUPERIOR DE LA ESTRUCTURA PARA MONTAJE DE LA
 CUBIERTA.

CUBIERTA: LAMINA DE ACERO INOXIDABLE TIPO AISI-304,
 CALIBRE NO.16, ACABADO PULIDO, APLICACIÓN DE
 RECUBRIMIENTO TIPO APCOSEAL EN LA PARTE INFERIOR
 DE LA CUBIERTA.

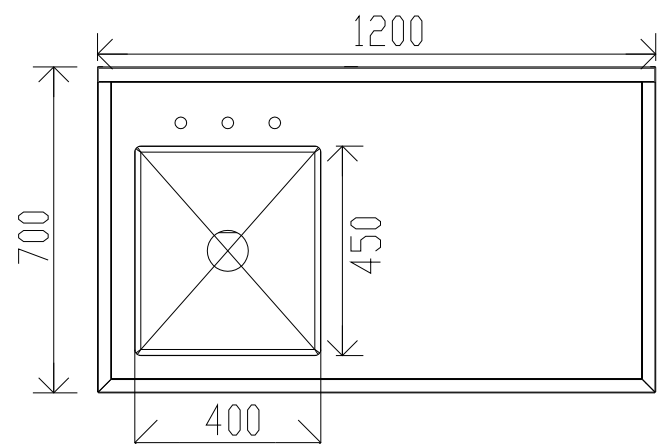
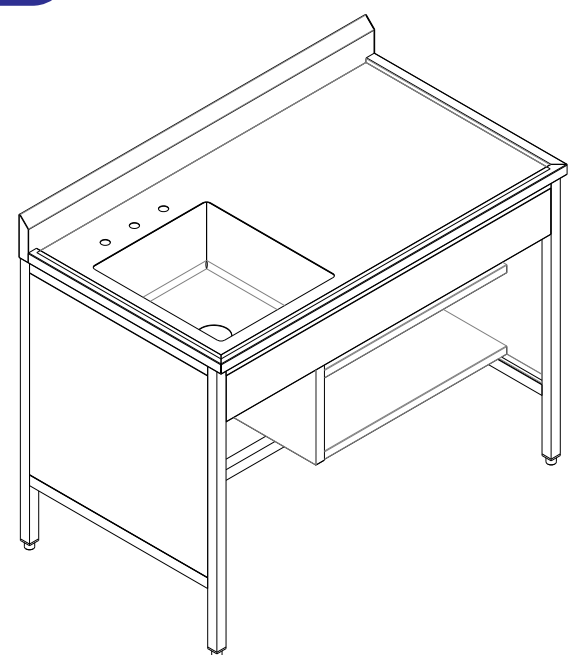
COSTADOS, RESPALDO Y FALDON: LAMINA DE ACERO
 INOXIDABLE TIPO AISI-304, CALIBRE NO.20 ACABADO
 PULIDO.

FREGADERO: DE 50 X 50 X 35 CM DE LAMINA DE ACERO
 INOXIDABLE TIPO AISI-304, CALIBRE NO.16 ACABADO
 PULIDO.

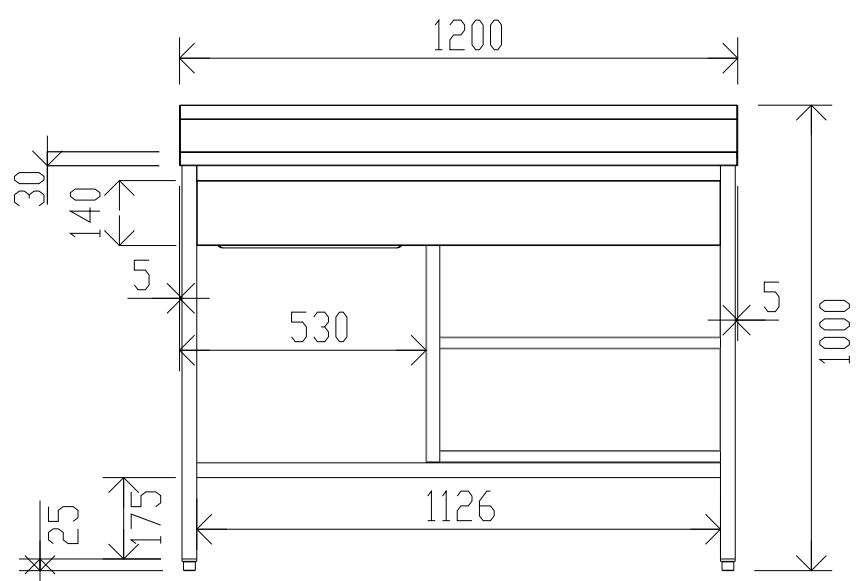
ENTREPAÑOS: LAMINA DE ACERO INOXIDABLE TIPO
 AISI-304, CALIBRE NO. 18 ACABADO PULIDO. UNIONES A
 BASE DE SOLDADURA DE ARCO ELÉCTRICO.
 REGATÓN: ALUMINIO DE 25 MM (1") DE DIÁMETRO CON
 ALTURA AJUSTABLE, CON TORNILLERÍA Y ACCESORIOS
 PARA SU FIJACIÓN Y ADECUADO FUNCIONAMIENTO.

INCLUYE:
 CESPOL REGISTRABLE DE ACERO DE 38 MM (1 1/2") DE
 DIÁMETRO; ACABADO CROMADO
 CONTRA DE CANASTA DE ACERO INOXIDABLE DE 100 MM
 (4") DE DIÁMETRO.
 MEZCLADORA VERTICAL DE CUELLO DE GANCO LARGO Y
 LLAVES DE ALETA CORTA ACABADO CROMADO, MARCA
 HELVEX MODELO HM-38 O SIMILAR.

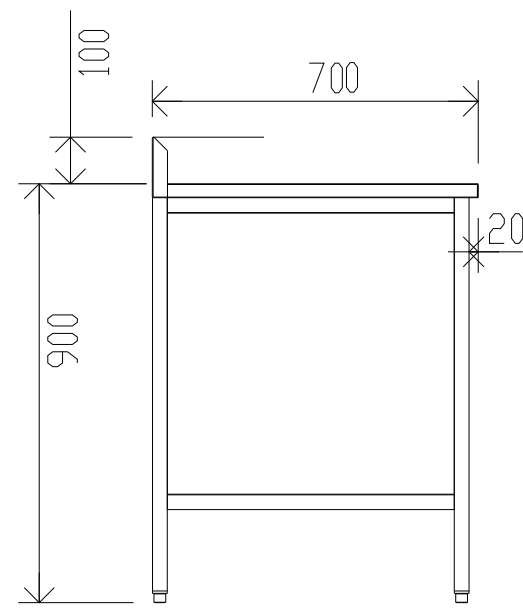
CONSIDERACIONES GENERALES:
 TOLERANCIA EN LAS DIMENSIONES GENERALES +/- 2%



Vista superior



Vista frontal



Vista Lateral

2024

www.gidsa.com



Grupo Internacional de Diseño y Fabricación
de Muebles Especiales S.A. de C.V.

www.gidsa.com
5236 5640
5236 5639