

MESA ALTA DE 150 CM CON FREGADERO CENTRAL Y CAJONES

Dimensiones Grales:

1500x 700 X1000

Cotas:

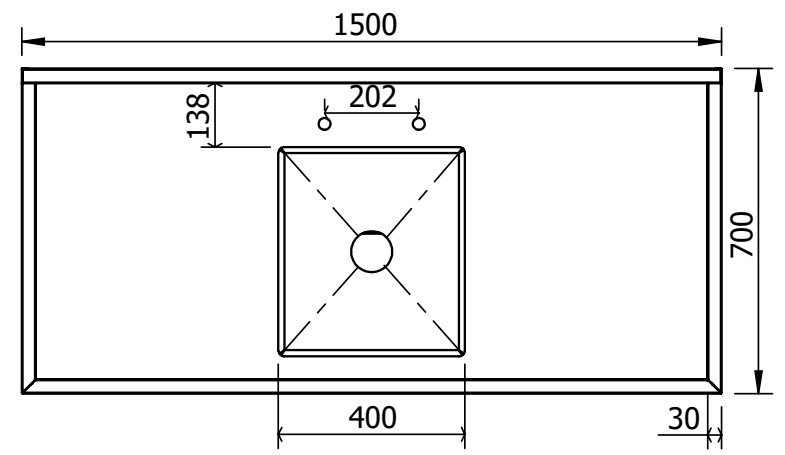
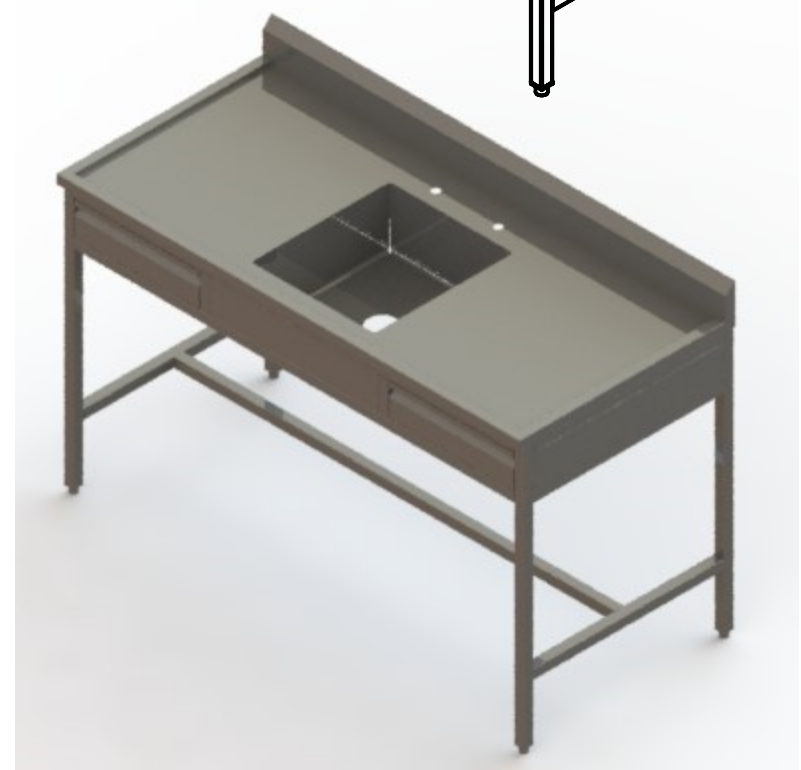
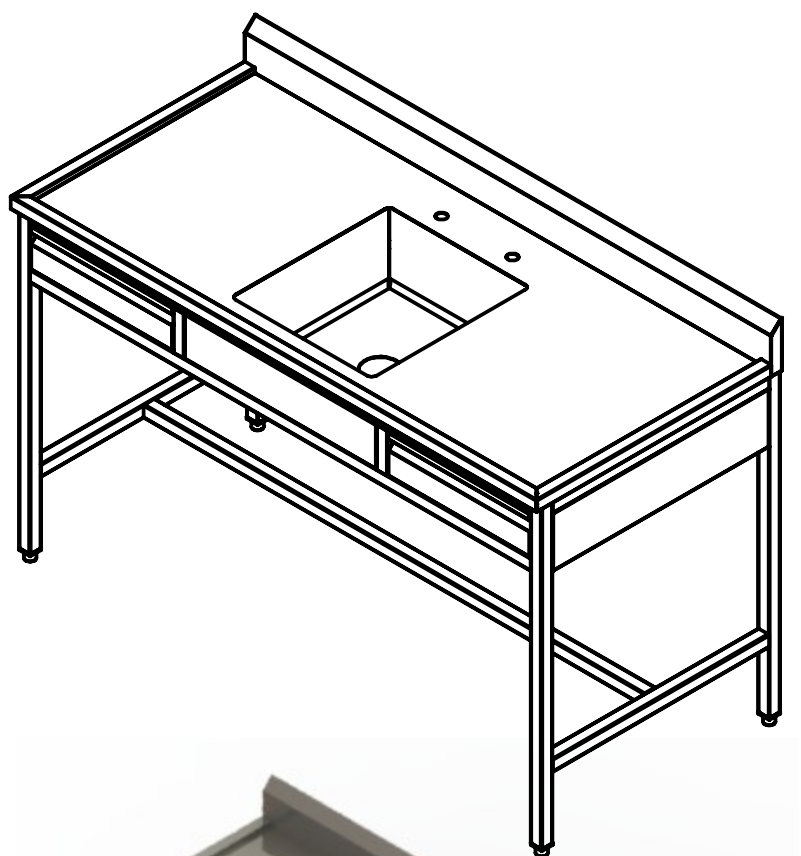
Milímetros

Descripción:

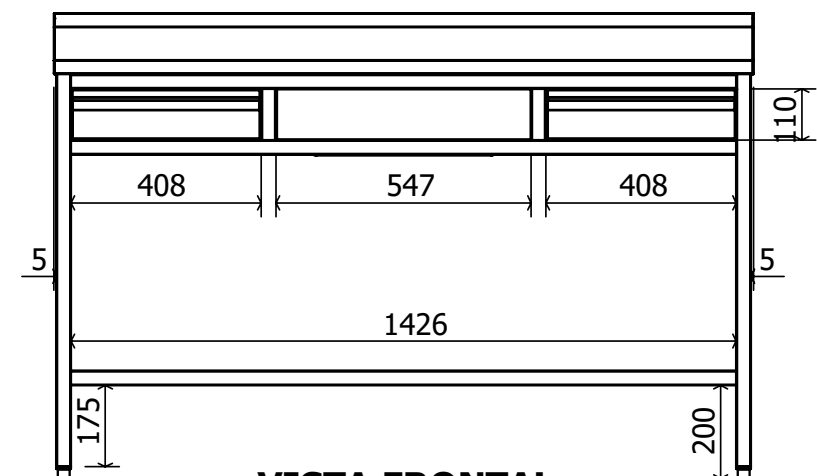
- 1. CAJON DE LAMINA DE ACERO, CALIBRE NO. 20 CON JALADERA INTEGRAL.
- 2. CESPOL REGISTRABLE DE ACERO DE 38 MM. (1.1/2") DE DIAMETRO; ACABADO CROMADO.
- 3. CONTRA DE CANASTA DE ACERO INOXIDABLE DE 100 MM. (4") DE DIAMETRO.
- 4. CUBIERTA DE LAMINA ACERO INOXIDABLE CALIBRE NO. 16, TIPO AISI-304, CON RESPALDO Y FREGADERO CENTRAL DE 40X 45 X 19 MM. Y BORDE PERIMETRAL; ACABADO PULIDO.
- 5. ESTRUCTURA DE ACERO CALIBRE NO. 18 DE 32 X 32 MM. (1.1/4" X 1.1/4").
- 6. LAMINA DE ACERO, CALIBRE NO. 20.
- 7. MEZCLADORA DE BRONCE VERTICAL DE CUELLO DE GANZO CORTO Y LLAVES DE ALETA LARGA ACABADO CROMADO.
- 8. RECUBRIMIENTO (TIPO APCOSEAL O SIMILAR) EN LA PARTE INFERIOR DE LA CUBIERTA Y RESPALDO.
- 9. REGATON DE ALUMINIO DE 25 MM. (1") DE DIAMETRO, CON ALTURA AJUSTABLE.

ACABADO: PINTURA ELECTROSTATICA EN POLVO. COLORES DISPONIBLES:

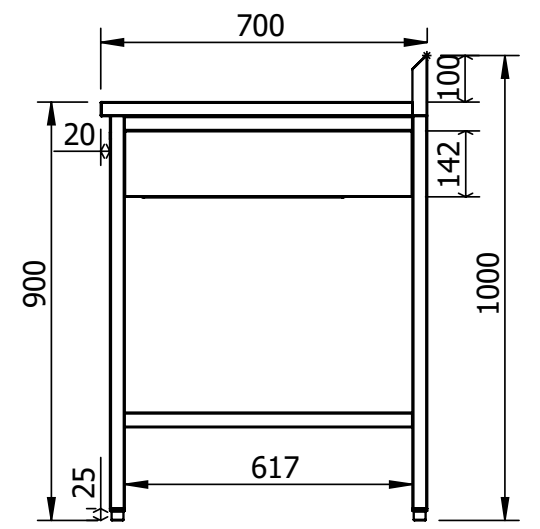
- GRIS RAL 7040
- BEIGE RAL 1015



VISTA SUPERIOR



VISTA FRONTAL



VISTA LATERAL

Vistas Generales

2024



Grupo Internacional de Diseño y Fabricación de Muebles Especiales S.A. de C.V.

www.gidsa.com

5236 5640
5236 5639