

First Angle Projection



# LVNi绿零®

项目名称:	审核人员:
项目编号:	设计人员:
产品名称: 三门冷藏平台雪柜	型号: SGG-0. 4L3F
出图日期:	产品编号:

1. 温度范围:  +2~+8 °C  -2/+2 °C  
 -23~-18°C  其它+8~+15 °C

2. 压缩机:  一体  分体距离\_\_米

3. 制冷方式:  风冷  直冷

4. 温 控:  数字温控  机械温控  
 液晶显示  其它\_\_

5. 电 压:  220V/50Hz  380V/50Hz  
 插头: 10A  额定功率: 660W

6. 照 明:  LED 2700K  T5 光管2700K  
 LED 6500K  T5 LED 2700K  
 其它\_\_

7. 层 架:  PE 层网  不锈钢层网  
 玻璃层板  冲孔层板  
 其它\_需满足放置1/1GN\_

8. 刨 槽:  可见面刨槽  无需刨槽  
 其它\_\_

9. 安装方式:  嵌入式  非嵌入式  
 其它\_\_

10. 玻璃:  双层中空发热  单层钢化玻璃  
 其它\_\_

11. LOGO:  LVNi绿零

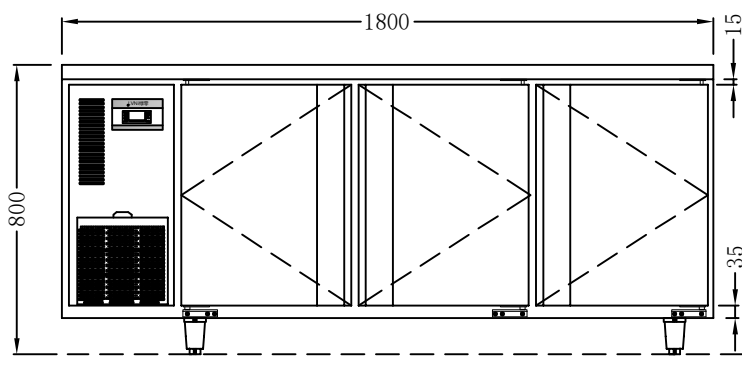
12. 排水:  自动化水  外接排水

13. 材料: 外身: \_S/S201/304\_ 内胆: \_2/B201/304\_  
 底板: \_锌铁板\_ 背板: \_锌铁板\_  
 其它: \_

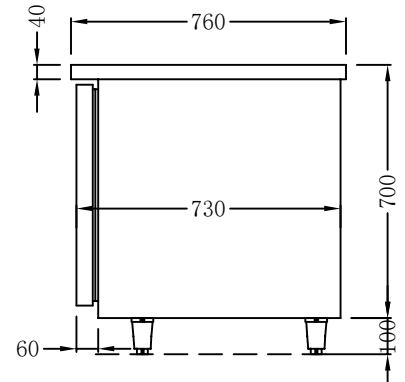
14. 尺寸: 1800\*760\*800mm

15. 修改

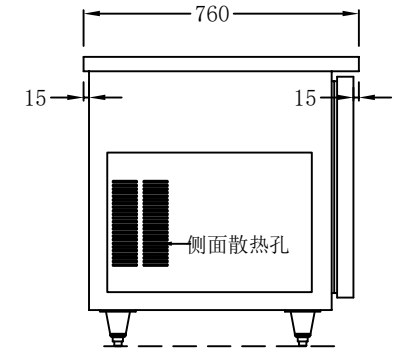
修改日期	修改内容



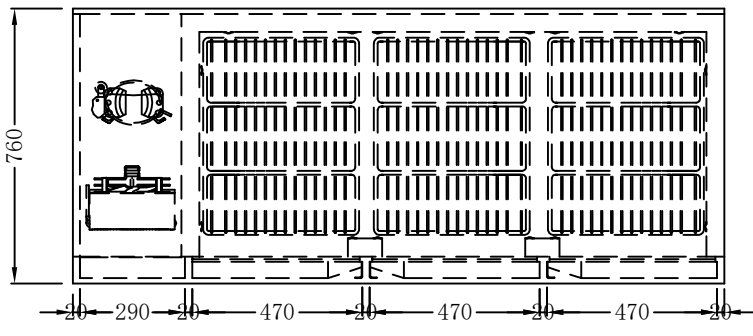
ELEVATION (前视)



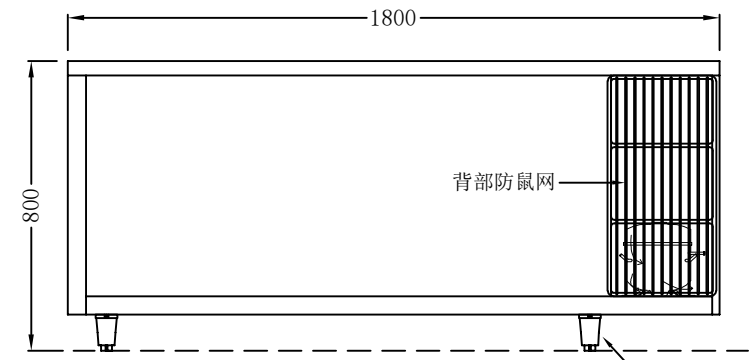
SIDE VIEW (右视)



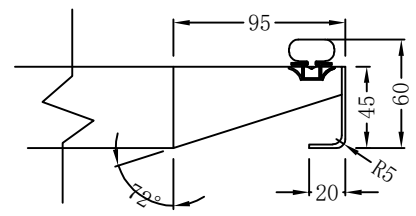
SIDE VIEW (左视)



PLAN (顶视)



Back VIEW 后视图



把手示意图  
5:1