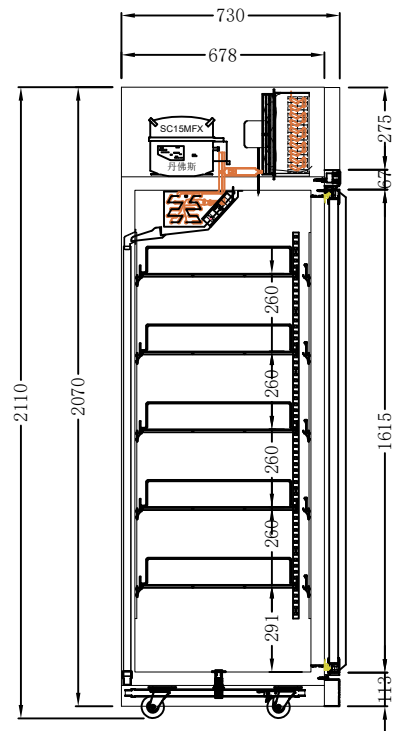
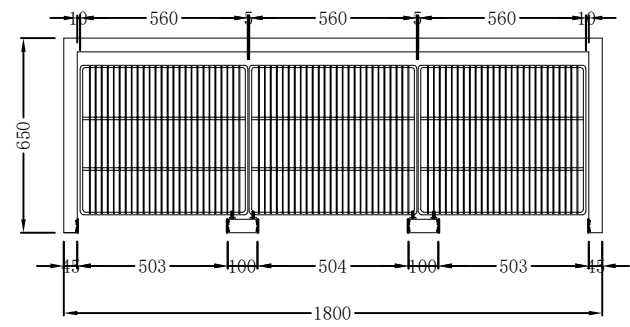


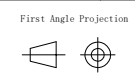
ELEVATION (前视)



SIDE VIEW (左视)



PLAN (顶视)



LVNi绿零®

项目名称:	审核人员:
项目编号:	设计人员:
产品名称: 三门冷藏展示柜	型号: LN-180
出图日期:	产品编号:
1. 温度范围: <input checked="" type="checkbox"/> 0~+10° C <input type="checkbox"/> -2/+2° C <input type="checkbox"/> -12~-18°C <input type="checkbox"/> 其它+8~+15 ° C	
2. 压缩机: <input checked="" type="checkbox"/> 一体 <input type="checkbox"/> 分体距离____米	
3. 制冷方式: <input checked="" type="checkbox"/> 风冷 <input type="checkbox"/> 直冷	
4. 温 控: <input checked="" type="checkbox"/> 数字温控 <input type="checkbox"/> 机械温控 <input type="checkbox"/> 液晶显示 <input type="checkbox"/> 其它_____	
5. 电 压: <input checked="" type="checkbox"/> 220V/50Hz <input type="checkbox"/> 380V/50Hz <input checked="" type="checkbox"/> 插头: 10A <input type="checkbox"/> 功率:W	
6. 照 明: <input checked="" type="checkbox"/> LED 白色灯 <input type="checkbox"/> T5 光管2700K <input type="checkbox"/> LED 6500K <input type="checkbox"/> T5 LED 2700K <input type="checkbox"/> 其它_____	
7. 层 架: <input checked="" type="checkbox"/> 物品层架*5 <input type="checkbox"/> 不锈钢层网 <input type="checkbox"/> 玻璃层板 <input type="checkbox"/> 冲孔层板 <input type="checkbox"/> 其它_____	
8. 刨 槽: <input type="checkbox"/> 可见面刨槽 <input type="checkbox"/> 无需刨槽 <input type="checkbox"/> 其它_____	
9. 安装方式: <input type="checkbox"/> 嵌入式 <input type="checkbox"/> 非嵌入式 <input type="checkbox"/> 其它_____	
10. 玻璃: <input checked="" type="checkbox"/> 钢化玻璃门 <input type="checkbox"/> 其它_____	
11. LOGO: <input checked="" type="checkbox"/> LVNi绿零	
12. 排水: <input type="checkbox"/> 自动化水 <input checked="" type="checkbox"/> 外接排水, 可储水	
13. 材料: 进口思科普压缩机 升级磨砂铝合金门框 磁性吸合档条, 遮住脚轮, 美观, 可储水	
14. 尺寸: 1800*730*2110mm	
15. 修改	
修改日期	修改内容