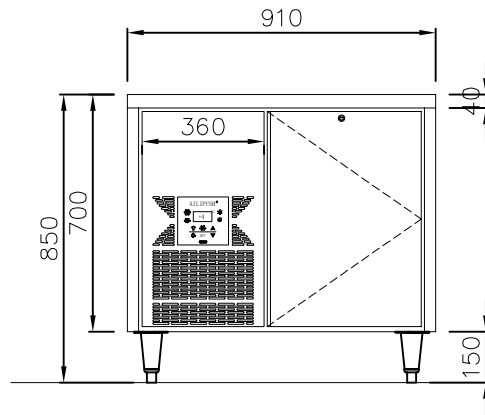


First Angle Projection

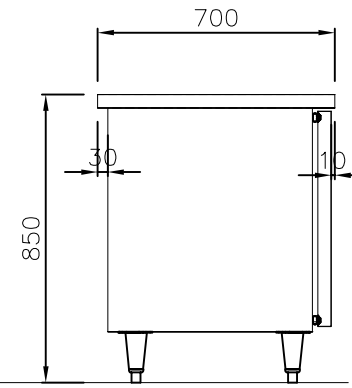


# AILIPUSH®

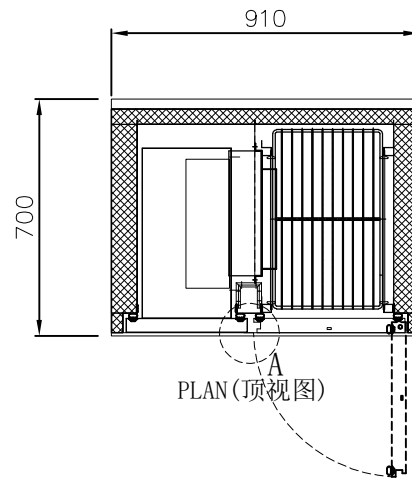
项目名称:	审核人员:
项目编号:	设计人员:
产品名称: 1/1GN单门平台高温雪柜	型号: ALPS-0. 1L1F
出图日期:	产品编号:
1. 温度范围: <input checked="" type="checkbox"/> +1/+4 ° C <input type="checkbox"/> -2/+2 ° C <input type="checkbox"/> -18~-22°C <input type="checkbox"/> 其它+8~+15 ° C	
2. 压缩机: <input checked="" type="checkbox"/> 一体 <input type="checkbox"/> 分体距离____米	
3. 制冷方式: <input checked="" type="checkbox"/> 风冷 <input type="checkbox"/> 直冷	
4. 温 控: <input checked="" type="checkbox"/> 数字温控 <input type="checkbox"/> 机械温控 <input type="checkbox"/> 液晶显示 <input type="checkbox"/> 其它_____	
5. 电 压: <input checked="" type="checkbox"/> 220V/50Hz <input type="checkbox"/> 380V/50Hz <input checked="" type="checkbox"/> 插头: 10A <input checked="" type="checkbox"/> 压缩机功率1/4HP	
6. 照 明: <input type="checkbox"/> LED 2700K <input type="checkbox"/> T5 光管2700K <input type="checkbox"/> LED 6500K <input type="checkbox"/> T5 LED 2700K <input checked="" type="checkbox"/> _N/A_	
7. 层 架: <input checked="" type="checkbox"/> 2*灰色浸塑层网 <input type="checkbox"/> 不锈钢层网 <input type="checkbox"/> 玻璃层板 <input type="checkbox"/> 冲孔层板 <input type="checkbox"/> 其它_需满足放置1/1GN_	
8. 刨 槽: <input type="checkbox"/> 可见面刨槽 <input type="checkbox"/> 无需刨槽 <input type="checkbox"/> 其它_____	
9. 安装方式: <input type="checkbox"/> 嵌入式 <input type="checkbox"/> 非嵌入式 <input type="checkbox"/> 其它_____	
10. 玻璃: <input type="checkbox"/> 双层中空发热 <input type="checkbox"/> 单层钢化玻璃 <input type="checkbox"/> 其它_____	
11. LOGO: <input checked="" type="checkbox"/> AILIPUSH	
12. 锁: <input checked="" type="checkbox"/> 配锁 <input type="checkbox"/> 不配锁	
13. 排水: <input checked="" type="checkbox"/> 自动化水 <input type="checkbox"/> 外接排水	
14. 材料: 外身: _S/S304_ 内胆: _2/B304_ 底板: _锌铁板_ 背板: _锌铁板_ 其它: _	
15. 尺寸: 910x700x850mm	
16. 修改	
修改日期	修改内容



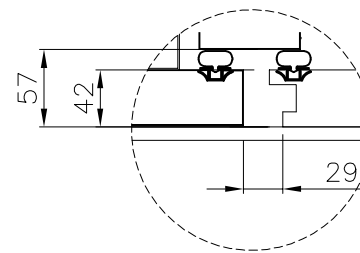
ELEVATION(前视图)



LEFT SIDE VIEW(左视图)

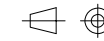


PLAN(顶视图)



Detail "A"

First Angle Projection



# AILIPUSH<sup>®</sup>

项目名称:	审核人员:
项目编号:	设计人员:
产品名称: 1/1GN单门平台中温雪柜	型号: ALPS-0. 1L1FM
出图日期:	产品编号:

1. 温度范围:  +1/+4 °C  -2/+2 °C  
 -18~-22°C  其它+8~+15 °C

2. 压缩机:  一体  分体距离\_\_米

3. 制冷方式:  风冷  直冷

4. 温控:  数字温控  机械温控  
 液晶显示  其它\_\_

5. 电压:  220V/50Hz  380V/50Hz  
 插头: 10A  压缩机功率1/4HP

6. 照明:  LED 2700K  T5 光管2700K  
 LED 6500K  T5 LED 2700K  
 \_N/A\_

7. 层架:  2\*灰色浸塑层网  不锈钢层网  
 玻璃层板  冲孔层板  
 其它\_需满足放置1/1GN\_

8. 刨槽:  可见面刨槽  无需刨槽  
 其它\_\_

9. 安装方式:  嵌入式  非嵌入式  
 其它\_\_

10. 玻璃:  双层中空发热  单层钢化玻璃  
 其它\_\_

11. LOGO:  AILIPUSH

12. 锁:  配锁  不配锁

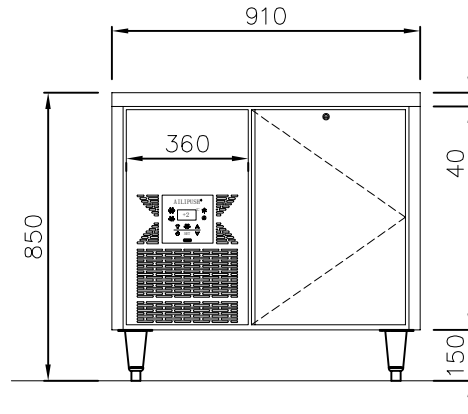
13. 排水:  自动化水  外接排水

14. 材料: 外身: \_S/S304\_ 内胆: \_2/B304\_  
 底板: \_锌铁板\_ 背板: \_锌铁板\_  
 其它: \_

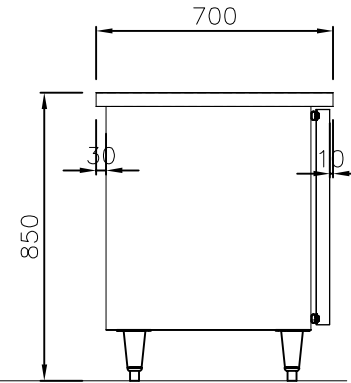
15. 尺寸: 910x700x850mm

16. 修改

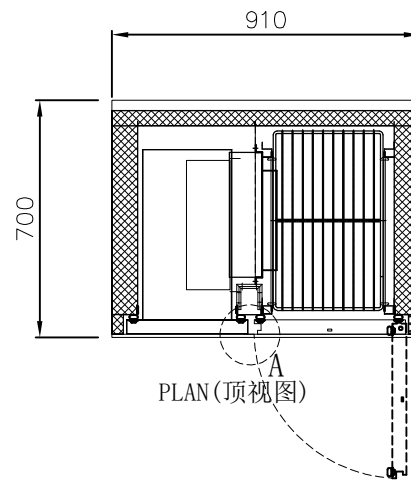
修改日期	修改内容



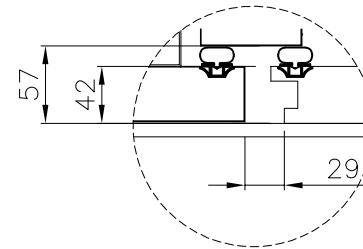
ELEVATION(前视图)



LEFT SIDE VIEW(左视图)



PLAN(顶视图)



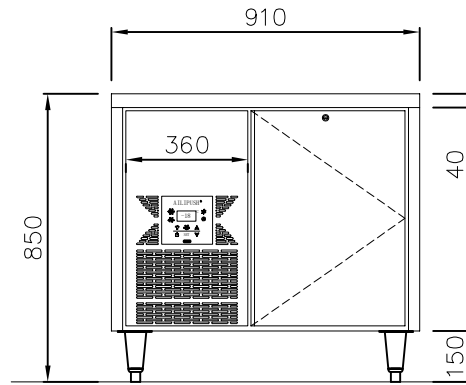
Detail "A"

First Angle Projection

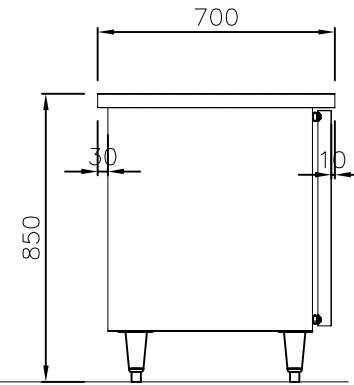


# AILIPUSH®

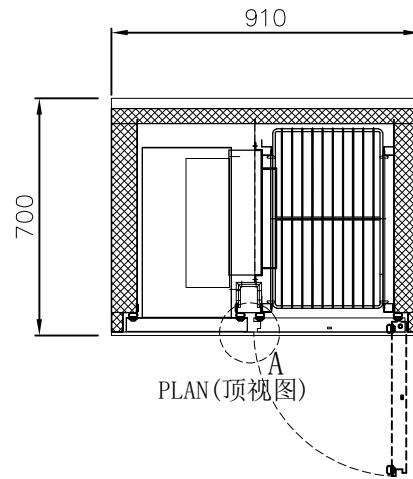
项目名称:	审核人员:
项目编号:	设计人员:
产品名称: 1/1GN单门平台低温雪柜	型号: ALPS-0. 1L1FD
出图日期:	产品编号:
1. 温度范围: <input type="checkbox"/> +1/+4 ° C <input type="checkbox"/> -2/+2 ° C <input checked="" type="checkbox"/> -18~-22 ° C <input type="checkbox"/> 其它+8~+15 ° C	
2. 压缩机: <input checked="" type="checkbox"/> 一体 <input type="checkbox"/> 分体距离___米	
3. 制冷方式: <input checked="" type="checkbox"/> 风冷 <input type="checkbox"/> 直冷	
4. 温 控: <input checked="" type="checkbox"/> 数字温控 <input type="checkbox"/> 机械温控 <input type="checkbox"/> 液晶显示 <input type="checkbox"/> 其它_____	
5. 电 压: <input checked="" type="checkbox"/> 220V/50Hz <input type="checkbox"/> 380V/50Hz <input checked="" type="checkbox"/> 插头: 10A <input checked="" type="checkbox"/> 压缩机功率1/2HP	
6. 照 明: <input type="checkbox"/> LED 2700K <input type="checkbox"/> T5 光管2700K <input type="checkbox"/> LED 6500K <input type="checkbox"/> T5 LED 2700K <input checked="" type="checkbox"/> _N/A_	
7. 层 架: <input checked="" type="checkbox"/> 2*灰色浸塑层网 <input type="checkbox"/> 不锈钢层网 <input type="checkbox"/> 玻璃层板 <input type="checkbox"/> 冲孔层板 <input type="checkbox"/> 其它_需满足放置1/1GN_	
8. 刨 槽: <input type="checkbox"/> 可见面刨槽 <input type="checkbox"/> 无需刨槽 <input type="checkbox"/> 其它_____	
9. 安装方式: <input type="checkbox"/> 嵌入式 <input type="checkbox"/> 非嵌入式 <input type="checkbox"/> 其它_____	
10. 玻璃: <input type="checkbox"/> 双层中空发热 <input type="checkbox"/> 单层钢化玻璃 <input type="checkbox"/> 其它_____	
11. LOGO: <input checked="" type="checkbox"/> AILIPUSH	
12. 锁: <input checked="" type="checkbox"/> 配锁 <input type="checkbox"/> 不配锁	
13. 排水: <input checked="" type="checkbox"/> 自动化水 <input type="checkbox"/> 外接排水	
14. 材料: 外身: _S/S304_ 内胆: _2/B304_ 底板: _锌铁板_ 背板: _锌铁板_ 其它: _	



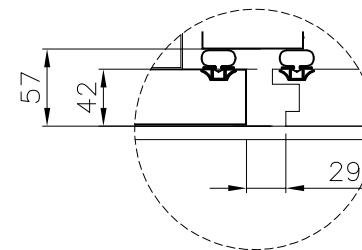
ELEVATION(前视图)



LEFT SIDE VIEW(左视图)



PLAN(顶视图)



Detail "A"

15. 尺寸: 910x700x850mm	
16. 修改	
修改日期	修改内容