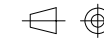


First Angle Projection



AILIPUSH[®]

项目名称:	审核人员:
项目编号:	设计人员:
产品名称: 1/1GN三门平台高温雪柜	型号: ALPS-0.4L3F
出图日期:	产品编号:

1. 温度范围: +1/+4 °C -2/+2 °C
 -18~-22°C 其它+8~+15 °C

2. 压缩机: 一体 分体距离__米

3. 制冷方式: 风冷 直冷

4. 温控: 数字温控 机械温控
 液晶显示 其它__

5. 电压: 220V/50Hz 380V/50Hz
 插头: 10A 压缩机功率1/3HP

6. 照明: LED 2700K T5 光管2700K
 LED 6500K T5 LED 2700K
 N/A

7. 层架: 4*灰色浸塑层网 不锈钢层网
 玻璃层板 冲孔层板
 其它_需满足放置1/1GN_

8. 刨槽: 可见面刨槽 无需刨槽
 其它__

9. 安装方式: 嵌入式 非嵌入式
 其它__

10. 玻璃: 双层中空发热 单层钢化玻璃
 其它__

11. LOGO: AILIPUSH

12. 锁: 配锁 不配锁

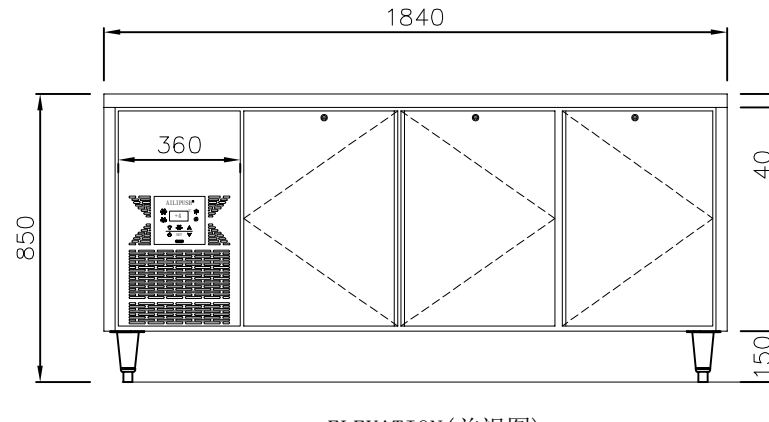
13. 排水: 自动化水 外接排水

14. 材料: 外身: _S/S304_ 内胆: _2/B304_
 底板: _锌铁板_ 背板: _锌铁板_
 其它: _

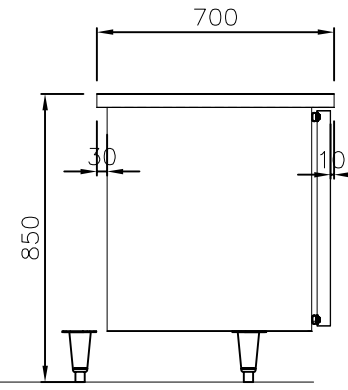
15. 尺寸: 1840x700x850mm

16. 修改

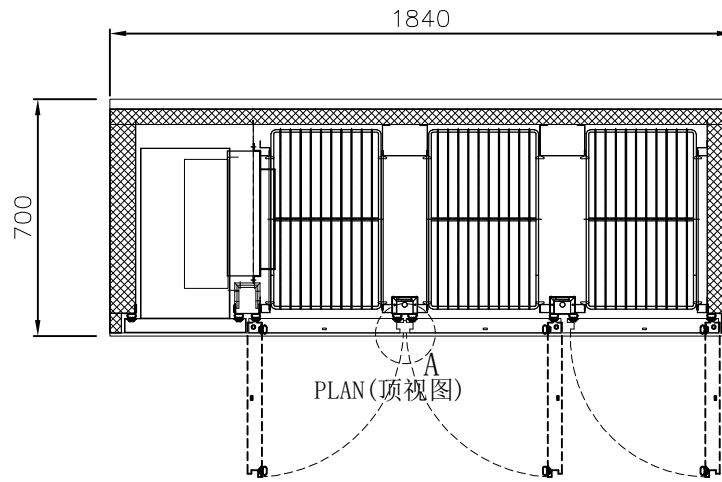
修改日期	修改内容



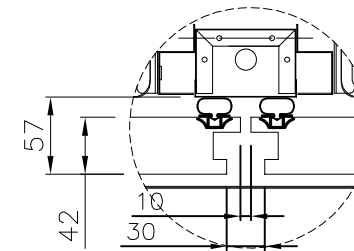
ELEVATION(前视图)



LEFT SIDE VIEW(左视图)



PLAN(顶视图)



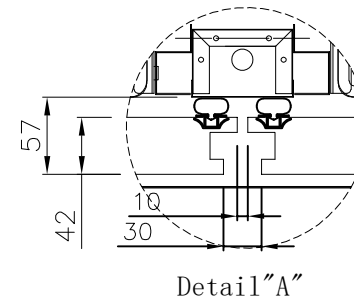
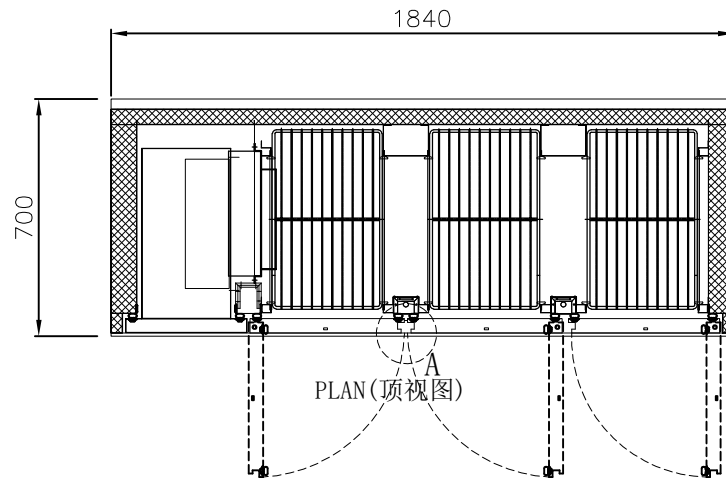
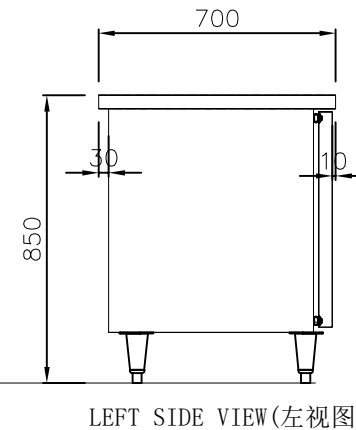
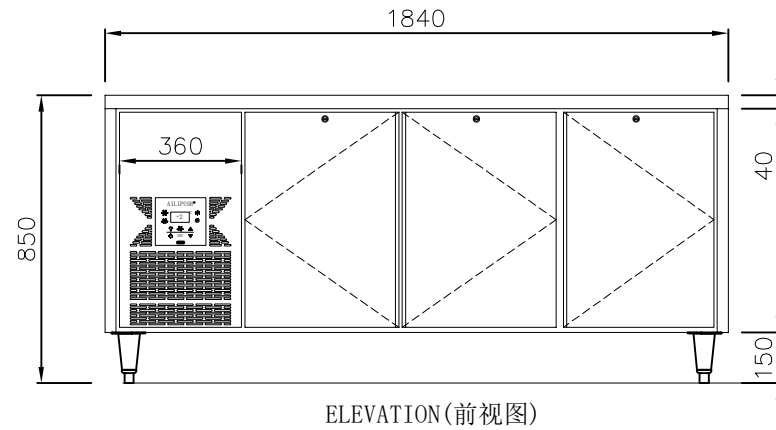
Detail "A"

First Angle Projection



AILIPUSH®

项目名称:	审核人员:
项目编号:	设计人员:
产品名称: 1/1GN三门平台中温雪柜	型号: ALPS-0.4L3FM
出图日期:	产品编号:
1. 温度范围: <input type="checkbox"/> +1/+4 °C <input checked="" type="checkbox"/> -2/+2 °C <input type="checkbox"/> -18~-22°C <input type="checkbox"/> 其它+8~+15 °C	
2. 压缩机: <input checked="" type="checkbox"/> 一体 <input type="checkbox"/> 分体距离___米	
3. 制冷方式: <input checked="" type="checkbox"/> 风冷 <input type="checkbox"/> 直冷	
4. 温控: <input checked="" type="checkbox"/> 数字温控 <input type="checkbox"/> 机械温控 <input type="checkbox"/> 液晶显示 <input type="checkbox"/> 其它_____	
5. 电压: <input checked="" type="checkbox"/> 220V/50Hz <input type="checkbox"/> 380V/50Hz <input checked="" type="checkbox"/> 插头: 10A <input checked="" type="checkbox"/> 压缩机功率1/3HP	
6. 照明: <input type="checkbox"/> LED 2700K <input type="checkbox"/> T5 光管2700K <input type="checkbox"/> LED 6500K <input type="checkbox"/> T5 LED 2700K <input checked="" type="checkbox"/> _N/A_	
7. 层架: <input checked="" type="checkbox"/> 4*灰色浸塑层网 <input type="checkbox"/> 不锈钢层网 <input type="checkbox"/> 玻璃层板 <input type="checkbox"/> 冲孔层板 <input type="checkbox"/> 其它_需满足放置1/1GN_	
8. 刨槽: <input type="checkbox"/> 可见面刨槽 <input type="checkbox"/> 无需刨槽 <input type="checkbox"/> 其它_____	
9. 安装方式: <input type="checkbox"/> 嵌入式 <input type="checkbox"/> 非嵌入式 <input type="checkbox"/> 其它_____	
10. 玻璃: <input type="checkbox"/> 双层中空发热 <input type="checkbox"/> 单层钢化玻璃 <input type="checkbox"/> 其它_____	
11. LOGO: <input checked="" type="checkbox"/> AILIPUSH	
12. 锁: <input checked="" type="checkbox"/> 配锁 <input type="checkbox"/> 不配锁	
13. 排水: <input checked="" type="checkbox"/> 自动化水 <input type="checkbox"/> 外接排水	
14. 材料: 外身: _S/S304_ 内胆: _2/B304_ 底板: _锌铁板_ 背板: _锌铁板_ 其它: _	
15. 尺寸: 1840x700x850mm	
16. 修改	
修改日期	修改内容

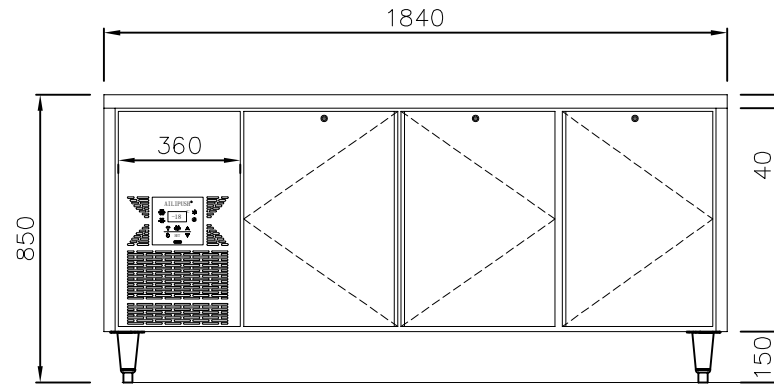


First Angle Projection

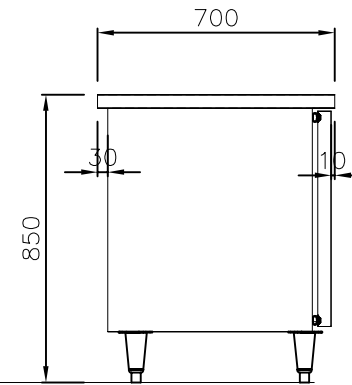


AILIPUSH®

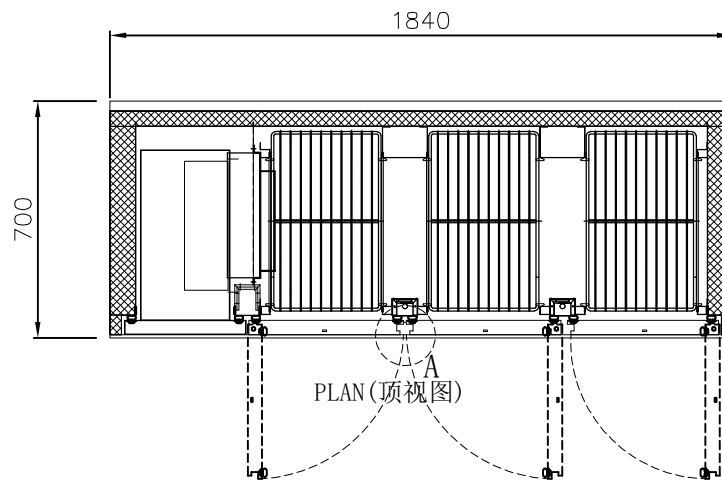
项目名称:	审核人员:
项目编号:	设计人员:
产品名称: 1/1GN三门平台低温雪柜	型号: ALPS-0.4L3FD
出图日期:	产品编号:
1. 温度范围: <input type="checkbox"/> +1/+4 °C <input type="checkbox"/> -2/+2 °C <input checked="" type="checkbox"/> -18~-22°C <input type="checkbox"/> 其它+8~+15 °C	
2. 压缩机: <input checked="" type="checkbox"/> 一体 <input type="checkbox"/> 分体距离__米	
3. 制冷方式: <input checked="" type="checkbox"/> 风冷 <input type="checkbox"/> 直冷	
4. 温控: <input checked="" type="checkbox"/> 数字温控 <input type="checkbox"/> 机械温控 <input type="checkbox"/> 液晶显示 <input type="checkbox"/> 其它__	
5. 电压: <input checked="" type="checkbox"/> 220V/50Hz <input type="checkbox"/> 380V/50Hz <input checked="" type="checkbox"/> 插头: 10A <input checked="" type="checkbox"/> 压缩机功率3/4HP	
6. 照明: <input type="checkbox"/> LED 2700K <input type="checkbox"/> T5 光管2700K <input type="checkbox"/> LED 6500K <input type="checkbox"/> T5 LED 2700K <input checked="" type="checkbox"/> _N/A_	
7. 层架: <input checked="" type="checkbox"/> 4*灰色浸塑层网 <input type="checkbox"/> 不锈钢层网 <input type="checkbox"/> 玻璃层板 <input type="checkbox"/> 冲孔层板 <input type="checkbox"/> 其它_需满足放置1/1GN_	
8. 刨槽: <input type="checkbox"/> 可见面刨槽 <input type="checkbox"/> 无需刨槽 <input type="checkbox"/> 其它__	
9. 安装方式: <input type="checkbox"/> 嵌入式 <input type="checkbox"/> 非嵌入式 <input type="checkbox"/> 其它__	
10. 玻璃: <input type="checkbox"/> 双层中空发热 <input type="checkbox"/> 单层钢化玻璃 <input type="checkbox"/> 其它__	
11. LOGO: <input checked="" type="checkbox"/> AILIPUSH	
12. 锁: <input checked="" type="checkbox"/> 配锁 <input type="checkbox"/> 不配锁	
13. 排水: <input checked="" type="checkbox"/> 自动化水 <input type="checkbox"/> 外接排水	
14. 材料: 外身: _S/S304_ 内胆: _2/B304_ 底板: _锌铁板_ 背板: _锌铁板_ 其它: _	
15. 尺寸: 1840x700x850mm	
16. 修改	
修改日期	修改内容



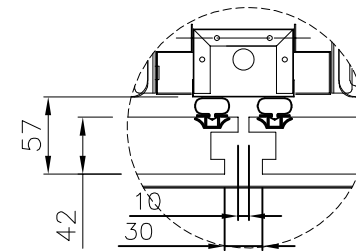
ELEVATION(前视图)



LEFT SIDE VIEW(左视图)



PLAN(顶视图)



Detail "A"