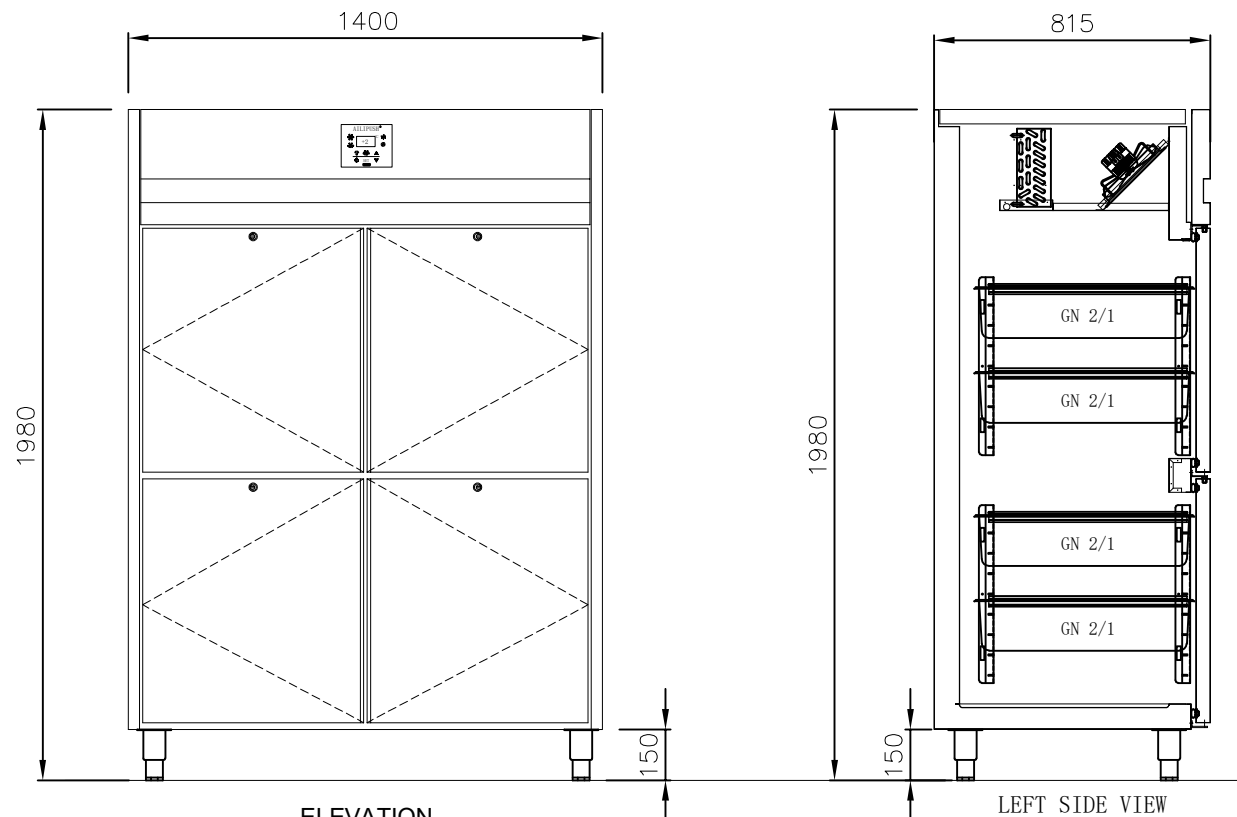


AILIPUSH[®]

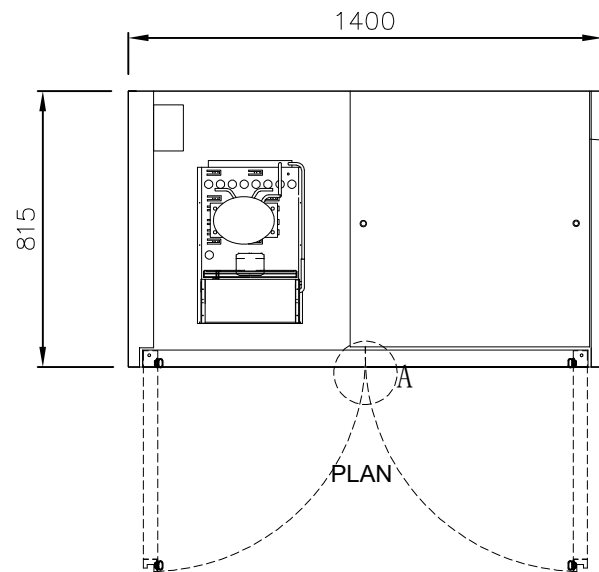
项目名称:	审核人员:
项目编号:	设计人员:
产品名称: 四门高身高温雪柜	型号: ALPS-1.0L4F
出图日期:	产品编号:
1. 温度范围: <input checked="" type="checkbox"/> +1/+4 °C <input type="checkbox"/> -2/+2 °C <input type="checkbox"/> -18~-22°C <input type="checkbox"/> 其它+8~+15 °C	
2. 压缩机: <input checked="" type="checkbox"/> 一体 <input type="checkbox"/> 分体距离___米	
3. 制冷方式: <input checked="" type="checkbox"/> 风冷 <input type="checkbox"/> 直冷	
4. 温控: <input checked="" type="checkbox"/> 数字温控 <input type="checkbox"/> 机械温控 <input type="checkbox"/> 液晶显示 <input type="checkbox"/> 其它_____	
5. 电压: <input checked="" type="checkbox"/> 220V/50Hz <input type="checkbox"/> 380V/50Hz <input checked="" type="checkbox"/> 插头: 10A <input checked="" type="checkbox"/> 压缩机功率1/3HP	
6. 照明: <input type="checkbox"/> LED 2700K <input type="checkbox"/> T5 光管2700K <input type="checkbox"/> LED 6500K <input type="checkbox"/> T5 LED 2700K <input checked="" type="checkbox"/> _N/A_	
7. 层架: <input checked="" type="checkbox"/> 8*灰色浸塑层网 <input type="checkbox"/> 不锈钢层网 <input type="checkbox"/> 玻璃层板 <input type="checkbox"/> 冲孔层板 <input type="checkbox"/> 其它_需满足放置1/1GN_	
8. 刨槽: <input type="checkbox"/> 可见面刨槽 <input type="checkbox"/> 无需刨槽 <input type="checkbox"/> 其它_____	
9. 安装方式: <input type="checkbox"/> 嵌入式 <input type="checkbox"/> 非嵌入式 <input type="checkbox"/> 其它_____	
10. 玻璃: <input type="checkbox"/> 双层中空发热 <input type="checkbox"/> 单层钢化玻璃 <input type="checkbox"/> 其它_____	
11. LOGO: <input checked="" type="checkbox"/> AILIPUSH	
12. 锁: <input checked="" type="checkbox"/> 配锁 <input type="checkbox"/> 不配锁	
13. 排水: <input checked="" type="checkbox"/> 自动化水 <input type="checkbox"/> 外接排水	
14. 材料: 外身: _S/S304_ 内胆: _2/B304_ 底板: _镀锌板_ 背板: _镀锌板_ 其它: _	
15. 尺寸: 1400x815x1980mm	
16. 修改	
修改日期	修改内容

Detail "A"

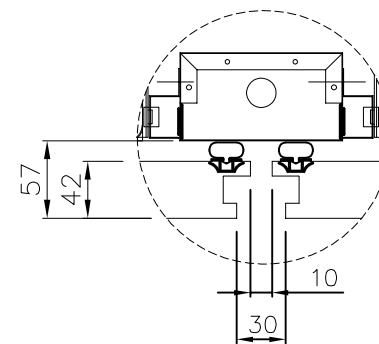


ELEVATION

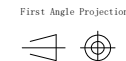
LEFT SIDE VIEW



PLAN

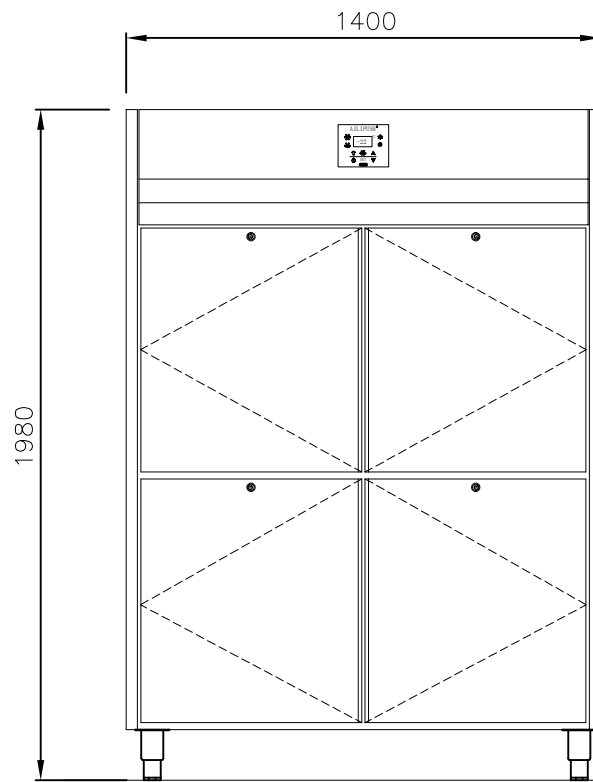


Detail "A"

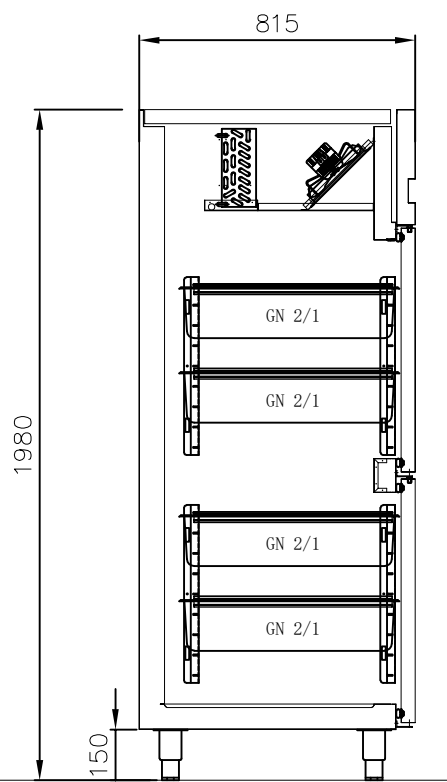


AILIPUSH[®]

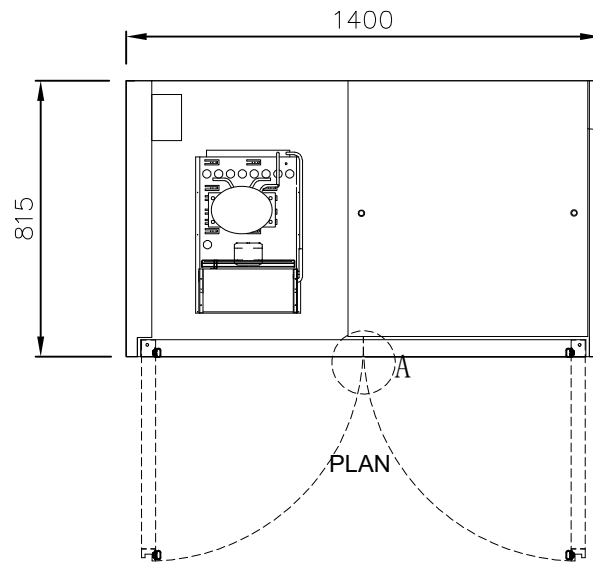
项目名称:	审核人员:
项目编号:	设计人员:
产品名称: 四门高身中温雪柜	型号: ALPS-1.0L4FM
出图日期:	产品编号:
1. 温度范围: <input type="checkbox"/> +1/+4 °C <input checked="" type="checkbox"/> -2/+2 °C <input type="checkbox"/> -18~-22°C <input type="checkbox"/> 其它+8~+15 °C	
2. 压缩机: <input checked="" type="checkbox"/> 一体 <input type="checkbox"/> 分体距离__米	
3. 制冷方式: <input checked="" type="checkbox"/> 风冷 <input type="checkbox"/> 直冷	
4. 温控: <input checked="" type="checkbox"/> 数字温控 <input type="checkbox"/> 机械温控 <input type="checkbox"/> 液晶显示 <input type="checkbox"/> 其它__	
5. 电压: <input checked="" type="checkbox"/> 220V/50Hz <input type="checkbox"/> 380V/50Hz <input checked="" type="checkbox"/> 插头: 10A <input checked="" type="checkbox"/> 压缩机功率3/8HP	
6. 照明: <input type="checkbox"/> LED 2700K <input type="checkbox"/> T5 光管2700K <input type="checkbox"/> LED 6500K <input type="checkbox"/> T5 LED 2700K <input checked="" type="checkbox"/> _N/A_	
7. 层架: <input checked="" type="checkbox"/> 8*灰色浸塑层网 <input type="checkbox"/> 不锈钢层网 <input type="checkbox"/> 玻璃层板 <input type="checkbox"/> 冲孔层板 <input type="checkbox"/> 其它_需满足放置1/IGN_	
8. 刨槽: <input type="checkbox"/> 可见面刨槽 <input type="checkbox"/> 无需刨槽 <input type="checkbox"/> 其它__	
9. 安装方式: <input type="checkbox"/> 嵌入式 <input type="checkbox"/> 非嵌入式 <input type="checkbox"/> 其它__	
10. 玻璃: <input type="checkbox"/> 双层中空发热 <input type="checkbox"/> 单层钢化玻璃 <input type="checkbox"/> 其它__	
11. LOGO: <input checked="" type="checkbox"/> AILIPUSH	
12. 锁: <input checked="" type="checkbox"/> 配锁 <input type="checkbox"/> 不配锁	
13. 排水: <input checked="" type="checkbox"/> 自动化水 <input type="checkbox"/> 外接排水	
14. 材料: 外身: _S/S304_ 内胆: _2/B304_ 底板: _锌铁板_ 背板: _锌铁板_ 其它: _	
15. 尺寸: 1400x815x1980mm	
16. 修改	
修改日期	修改内容



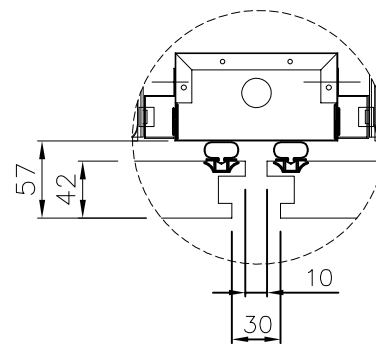
ELEVATION



LEFT SIDE VIEW



PLAN



Detail "A"

First Angle Projection



AILIPUSH[®]

项目名称:	审核人员:
项目编号:	设计人员:
产品名称: 四门高身低温雪柜	型号: ALPS-1.0L4FD
出图日期:	产品编号:
1. 温度范围: <input type="checkbox"/> +1/+4 °C <input type="checkbox"/> -2/+2 °C <input checked="" type="checkbox"/> -18~-22°C <input type="checkbox"/> 其它+8~+15 °C	
2. 压缩机: <input checked="" type="checkbox"/> 一体 <input type="checkbox"/> 分体距离___米	
3. 制冷方式: <input checked="" type="checkbox"/> 风冷 <input type="checkbox"/> 直冷	
4. 温控: <input checked="" type="checkbox"/> 数字温控 <input type="checkbox"/> 机械温控 <input type="checkbox"/> 液晶显示 <input type="checkbox"/> 其它_____	
5. 电压: <input checked="" type="checkbox"/> 220V/50Hz <input type="checkbox"/> 380V/50Hz <input checked="" type="checkbox"/> 插头: 10A <input checked="" type="checkbox"/> 压缩机功率1HP	
6. 照明: <input type="checkbox"/> LED 2700K <input type="checkbox"/> T5 光管2700K <input type="checkbox"/> LED 6500K <input type="checkbox"/> T5 LED 2700K <input checked="" type="checkbox"/> _N/A_	
7. 层架: <input checked="" type="checkbox"/> 8*灰色浸塑层网 <input type="checkbox"/> 不锈钢层网 <input type="checkbox"/> 玻璃层板 <input type="checkbox"/> 冲孔层板 <input type="checkbox"/> 其它_需满足放置1/1GN_	
8. 刨槽: <input type="checkbox"/> 可见面刨槽 <input type="checkbox"/> 无需刨槽 <input type="checkbox"/> 其它_____	
9. 安装方式: <input type="checkbox"/> 嵌入式 <input type="checkbox"/> 非嵌入式 <input type="checkbox"/> 其它_____	
10. 玻璃: <input type="checkbox"/> 双层中空发热 <input type="checkbox"/> 单层钢化玻璃 <input type="checkbox"/> 其它_____	
11. LOGO: <input checked="" type="checkbox"/> AILIPUSH	
12. 锁: <input checked="" type="checkbox"/> 配锁 <input type="checkbox"/> 不配锁	
13. 排水: <input checked="" type="checkbox"/> 自动化水 <input type="checkbox"/> 外接排水	
14. 材料: 外身: _S/S304_ 内胆: _2/B304_ 底板: _锌铁板_ 背板: _锌铁板_ 其它: _	
15. 尺寸: 1400x815x1980mm	
16. 修改	
修改日期	修改内容