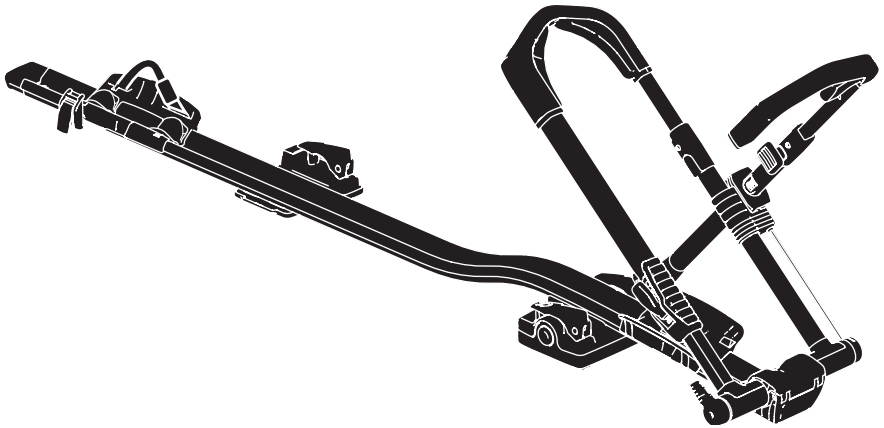


# ➤ Instructions

Thule UpRide  
599



- EN** Roof-mounted bike carrier  
**DE** Dachfahrradträger  
**FR** Porte-vélo sur le toit  
**NL** Fietsdrager voor op het dak  
**IT** Portabici da installare sul tetto  
**ES** Portabicicletas de techo  
**PT** Suporte para bicicleta para teto  
**SV** Takmonterad cykelhållare  
**DK** Tagmonteret cykelholder  
**NO** Takmonterte lasteholdere  
**FI** Katolle asennettava polkupyöräteline  
**ET** Katusele paigaldatav jalgrattahoidik  
**LV** Uz jumta uzstādāms velosipēdu turētājs  
**LT** Ant stogo tvirtinami dviračių laikikliai  
**PL** Bagażnik rowerowy montowany na dachu  
**RU** Устанавливаемое на крыше крепление для велосипедов  
**UK** Багажник для велосипедів, що монтується на даху  
**BG** Покривен багажник за велосипеди  
**CS** Nosič jízdních kol s montáží na střechu  
**SK** Nosič bicyklov s montážou na strechu  
**SL** Nosilec za kolesa

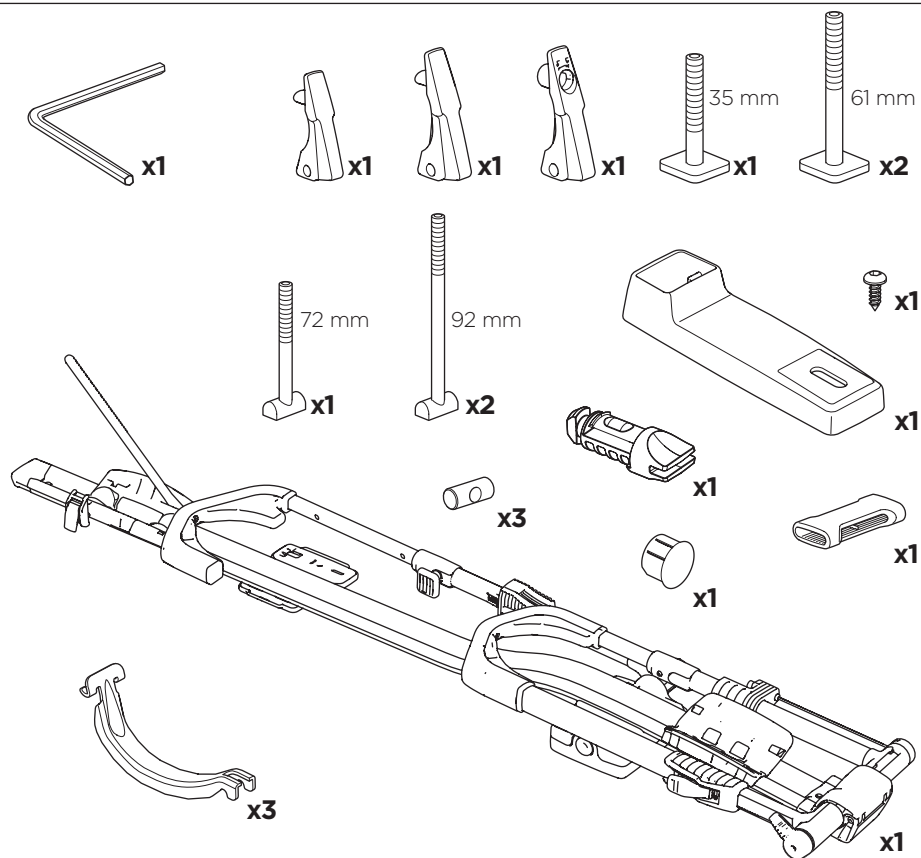
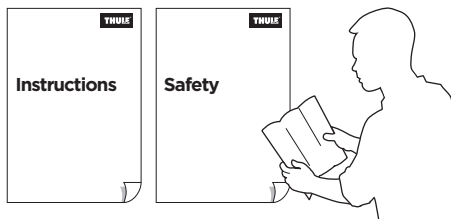
- HR/BIH** Krovni nosač bicikla  
**RO** Suport pentru bicicletă montat pe pavilion  
**HU** Tetőre szerelhető kerékpártartó  
**EL** Σχάρα ποδηλάτου οροφής  
**TR** Araç üstüne bağlanan bisiklet taşıyıcı

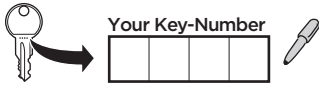
**HE** מנשא אופניים המותאם על גגון הבית  
**AR** حامل الدراجة للتثبيت على السقف

- ZH** 顶置自行车架  
**JA** ルーフマウント型サイクルキャリア  
**KO** 지붕 장착 자전거 캐리어  
**TH** โครงยึดจับจักรยานแบบติดตั้งบนหลังคา

### CITY CRASH

Complies with ISO norm

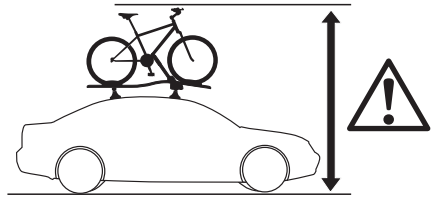
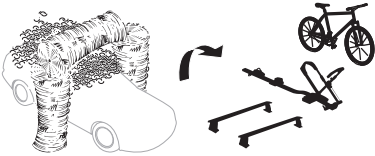




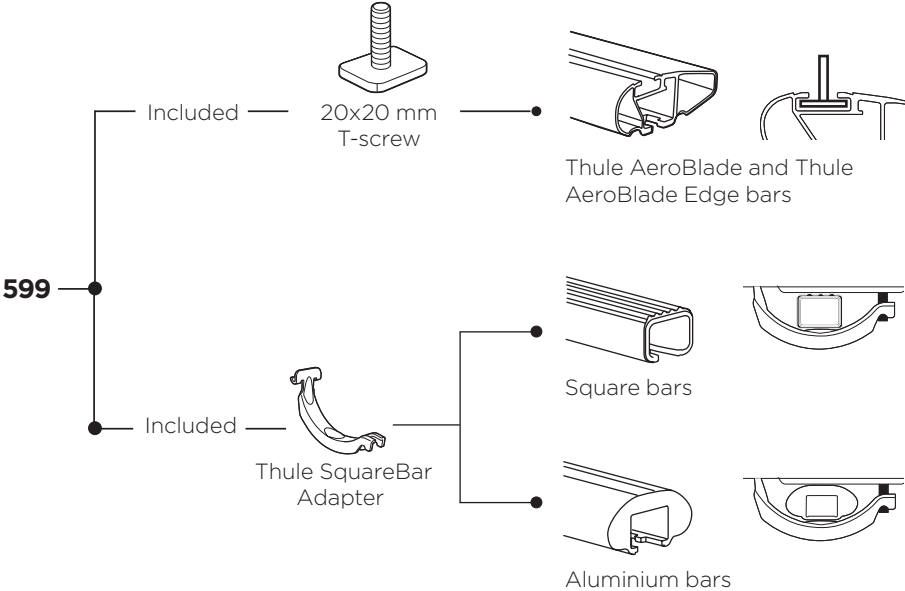
Max  
20 kg

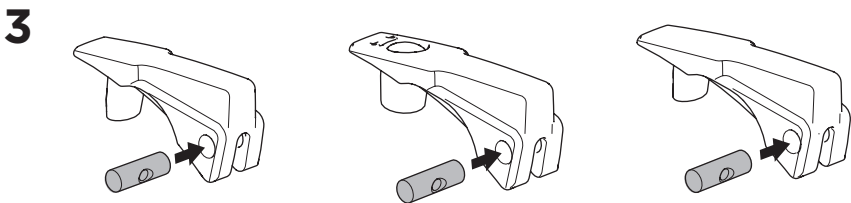
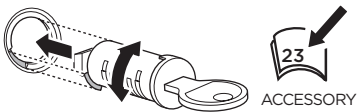
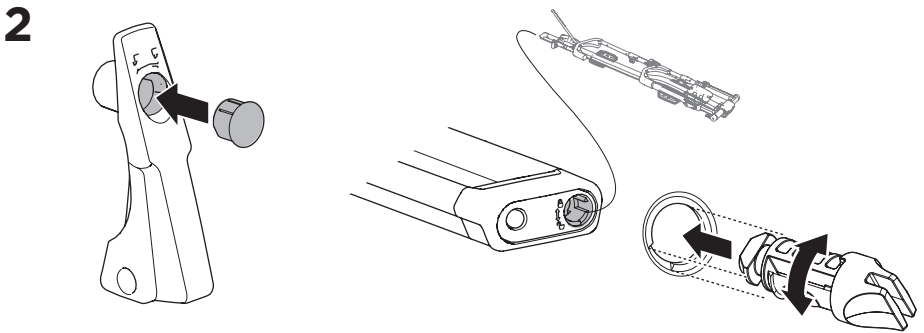
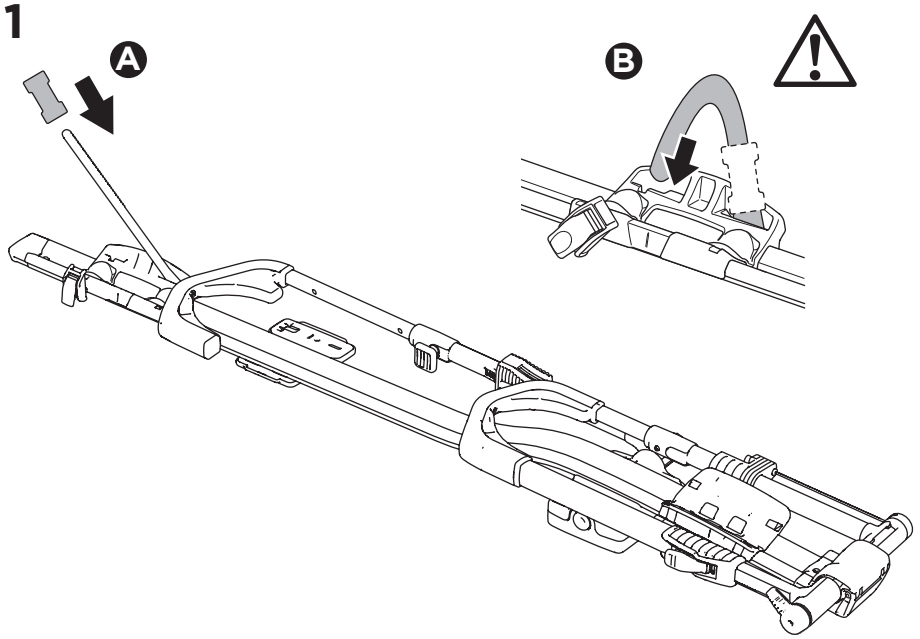


7,7 kg



 **Thule UpRide 599**  
Fit Table





**i**

20x20 mm T-screw (included)



Thule AeroBlade and Thule AeroBlade Edge bars

➔ **4** - **5** ➔ **9**



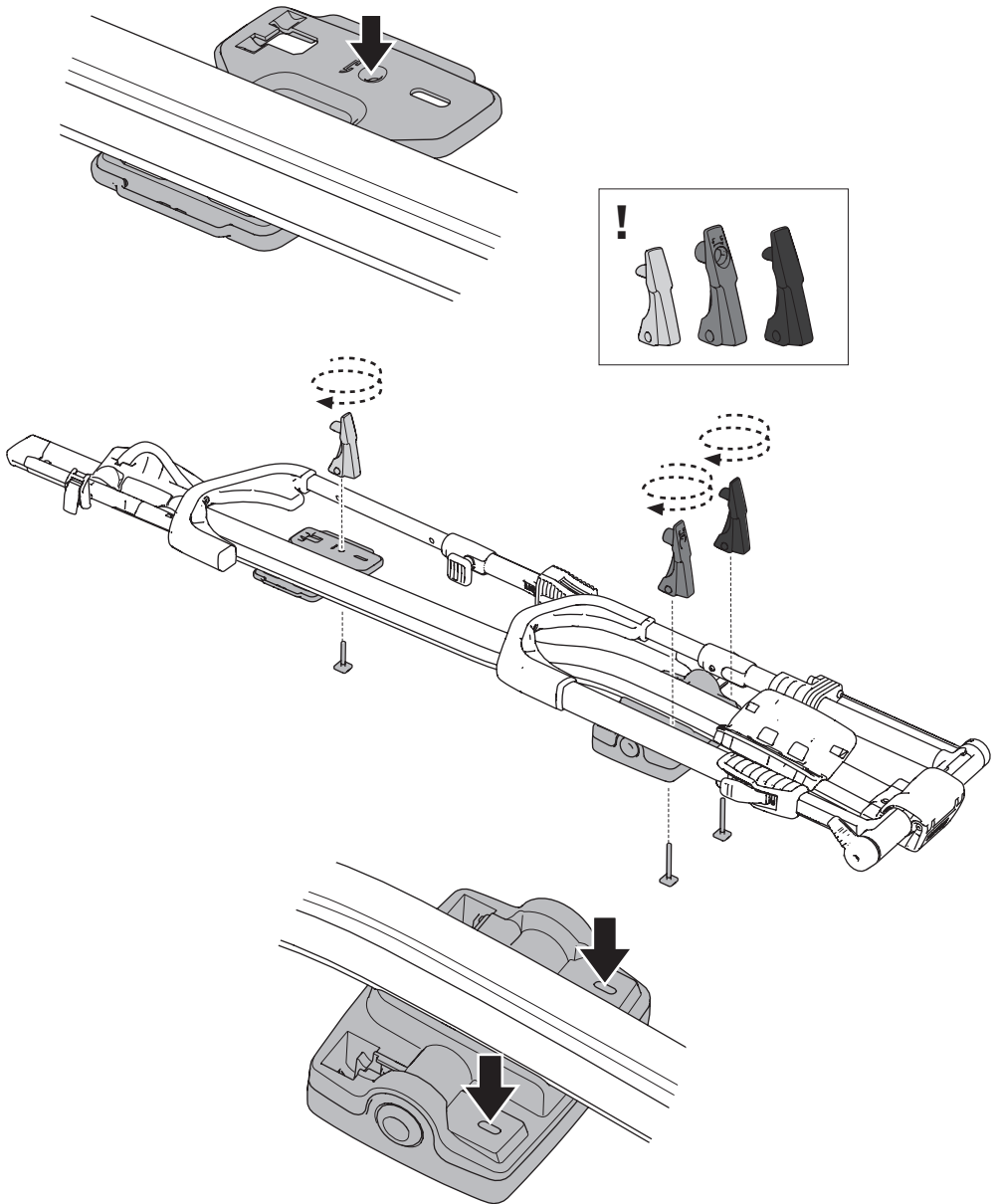
Square bars



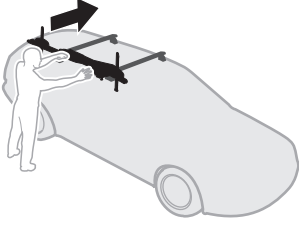
Aluminium bars

➔ **6** - **8** ➔ **9**

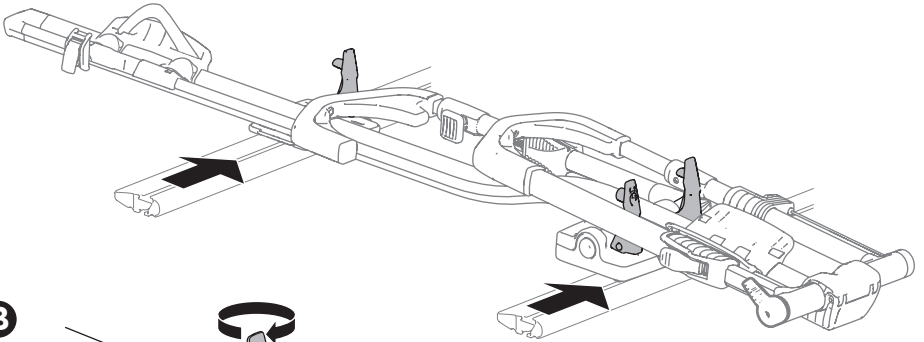
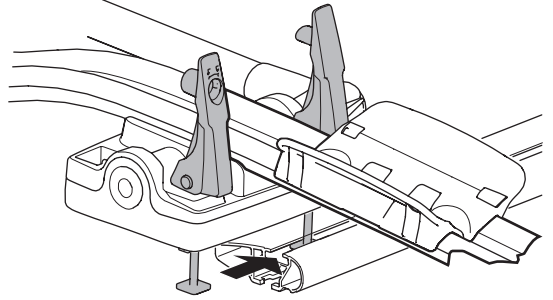
4



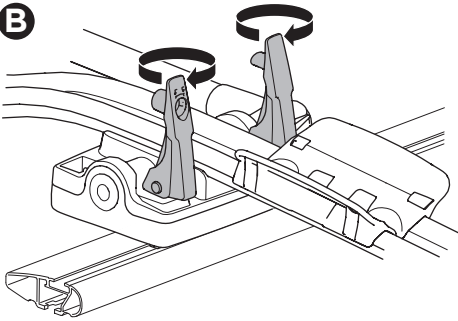
5



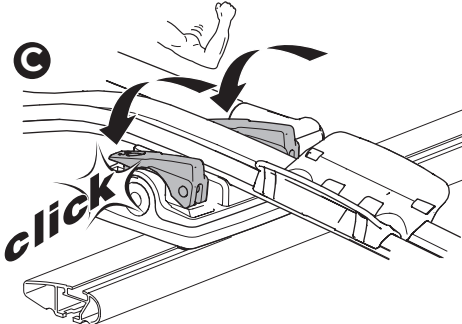
A



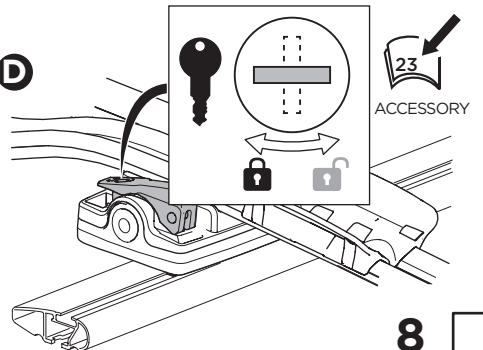
B



C



D



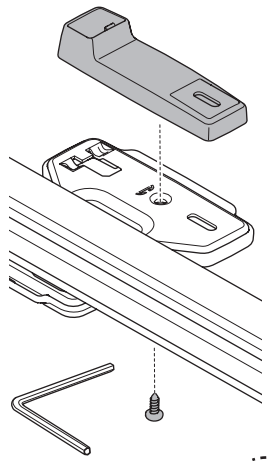
8



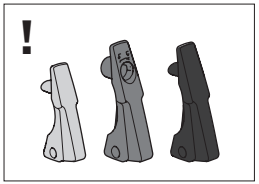
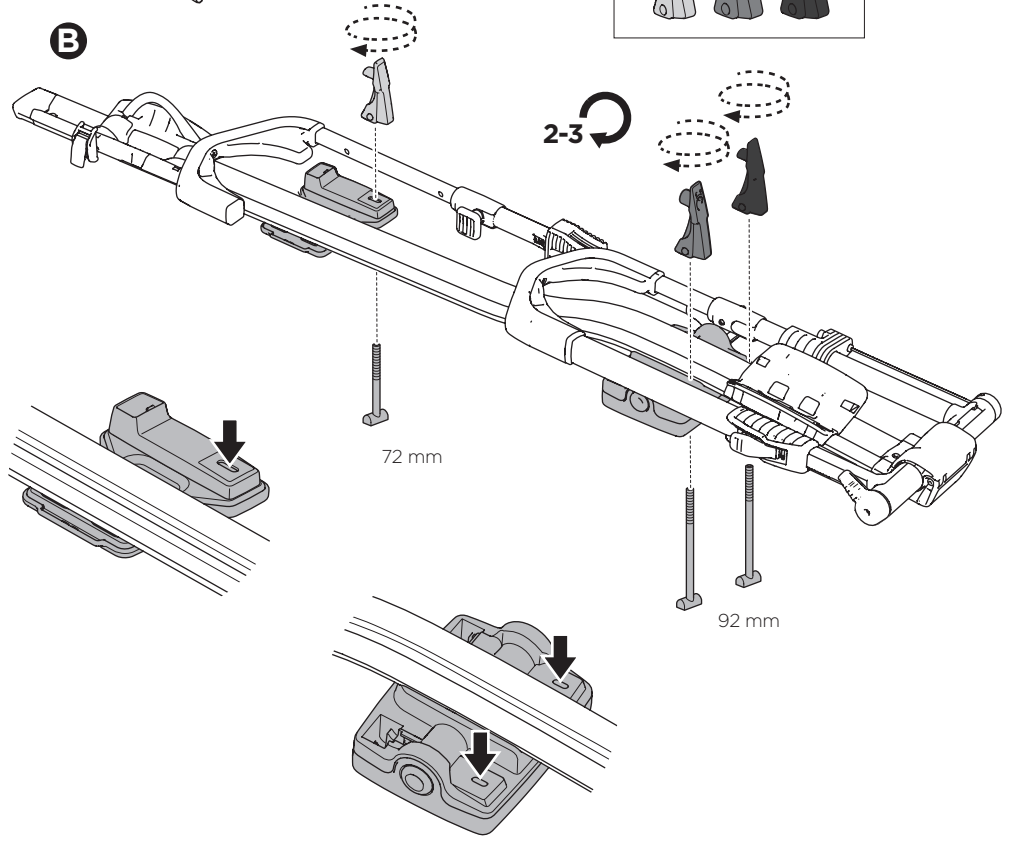


6

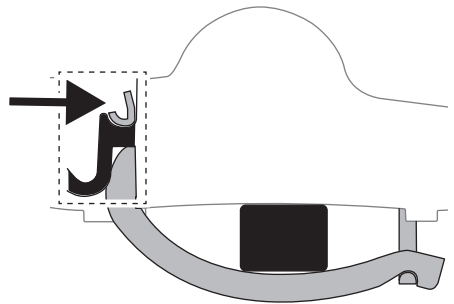
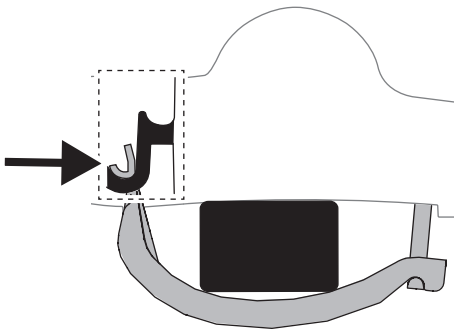
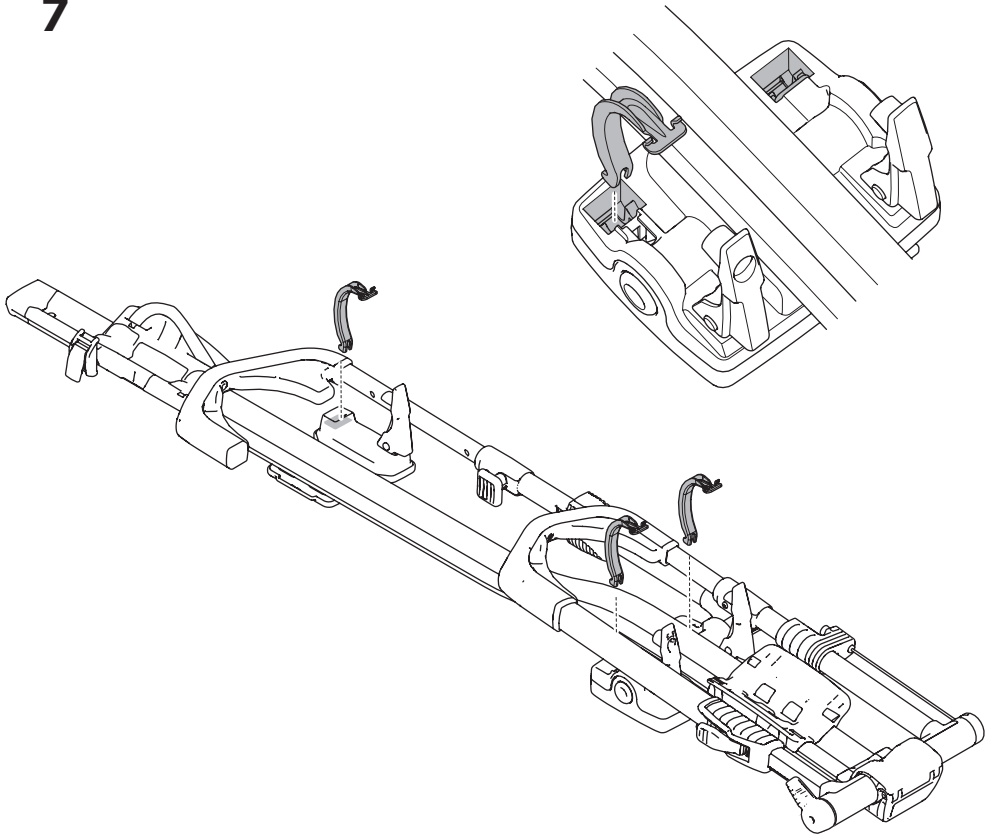
A



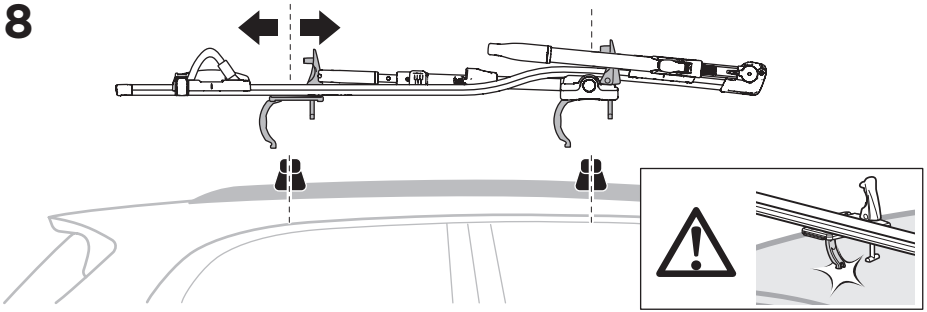
B



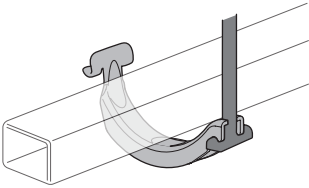
7



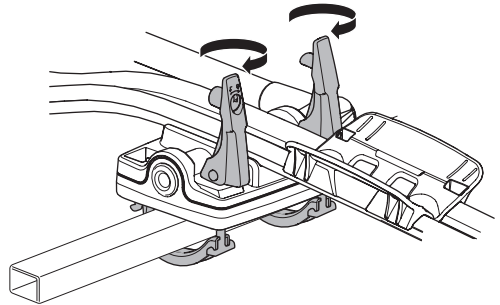
8



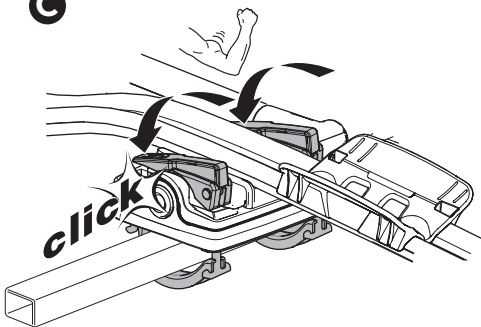
A



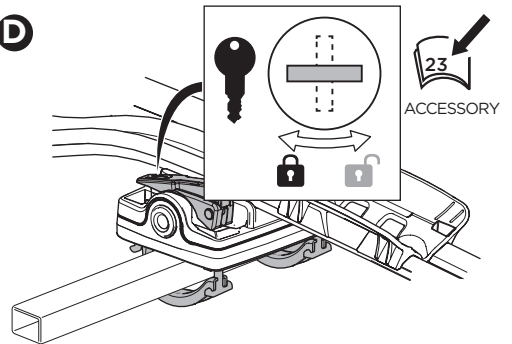
B



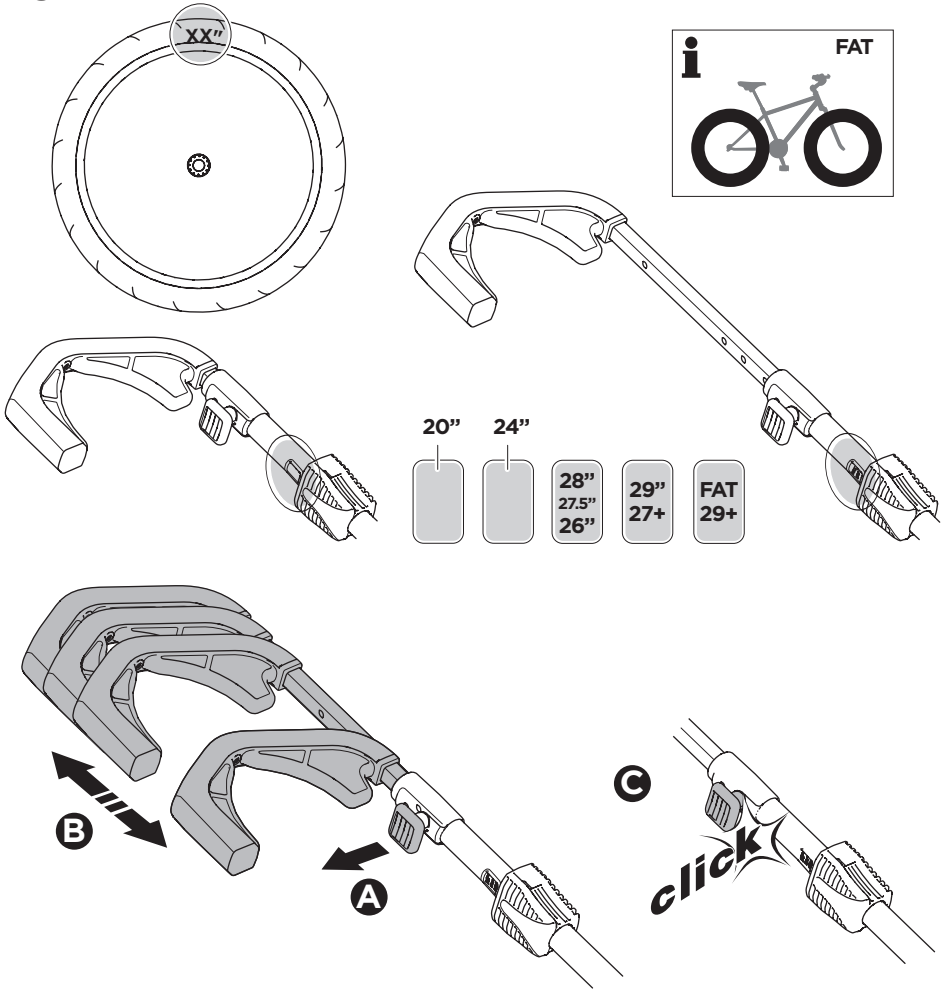
C



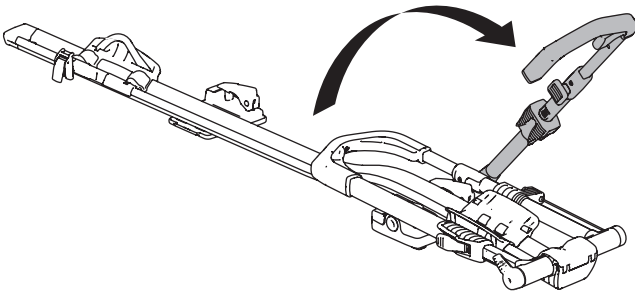
D



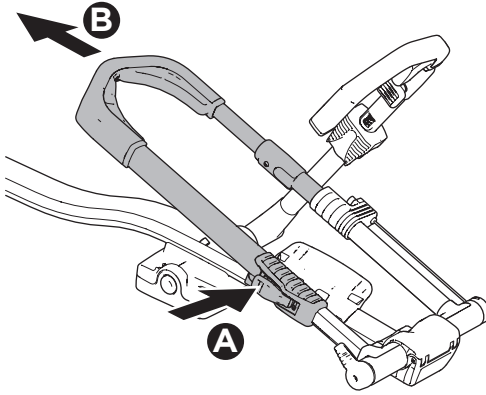
9



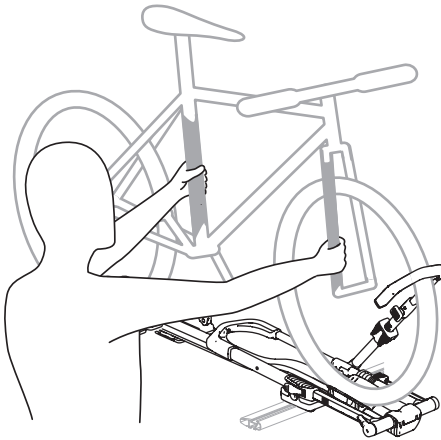
10



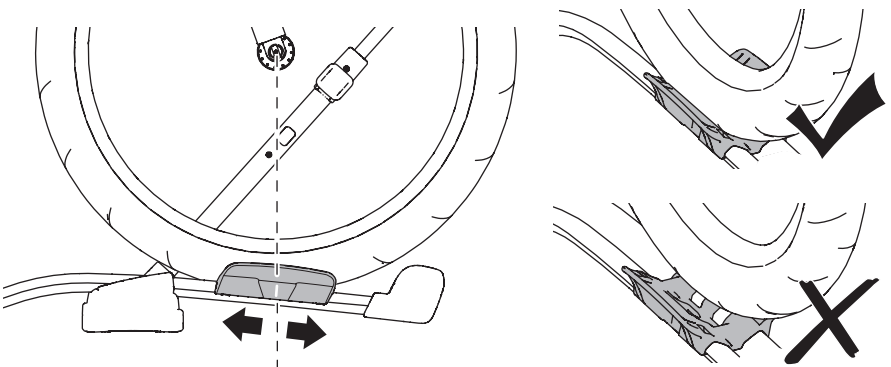
11



12

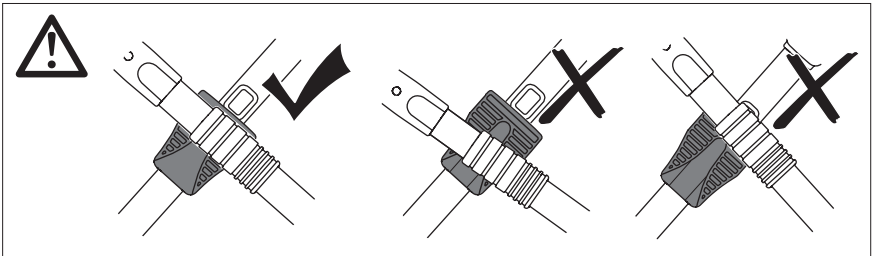
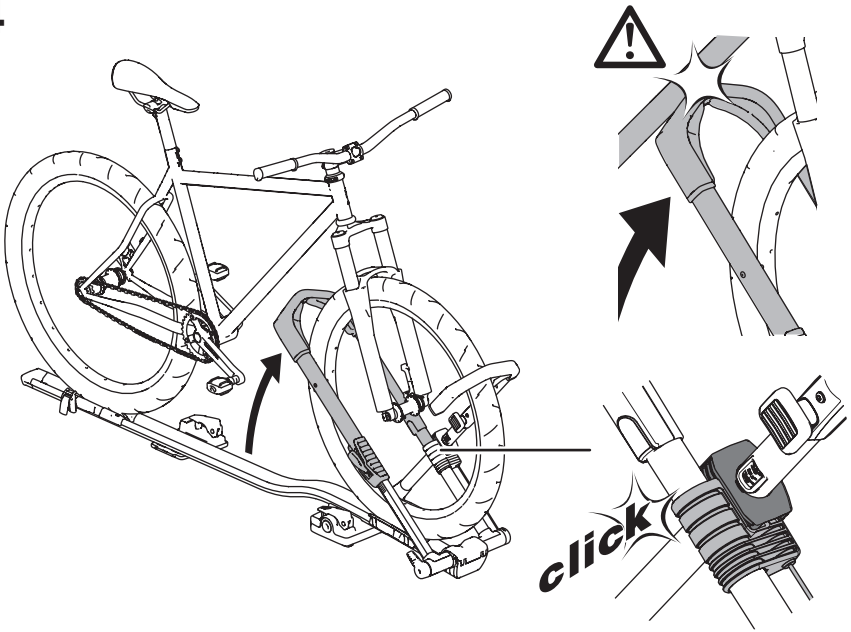


13

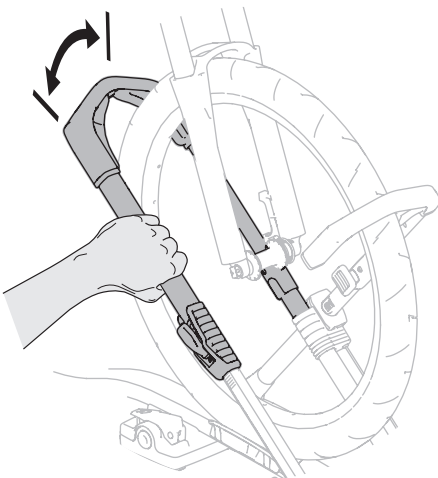


14

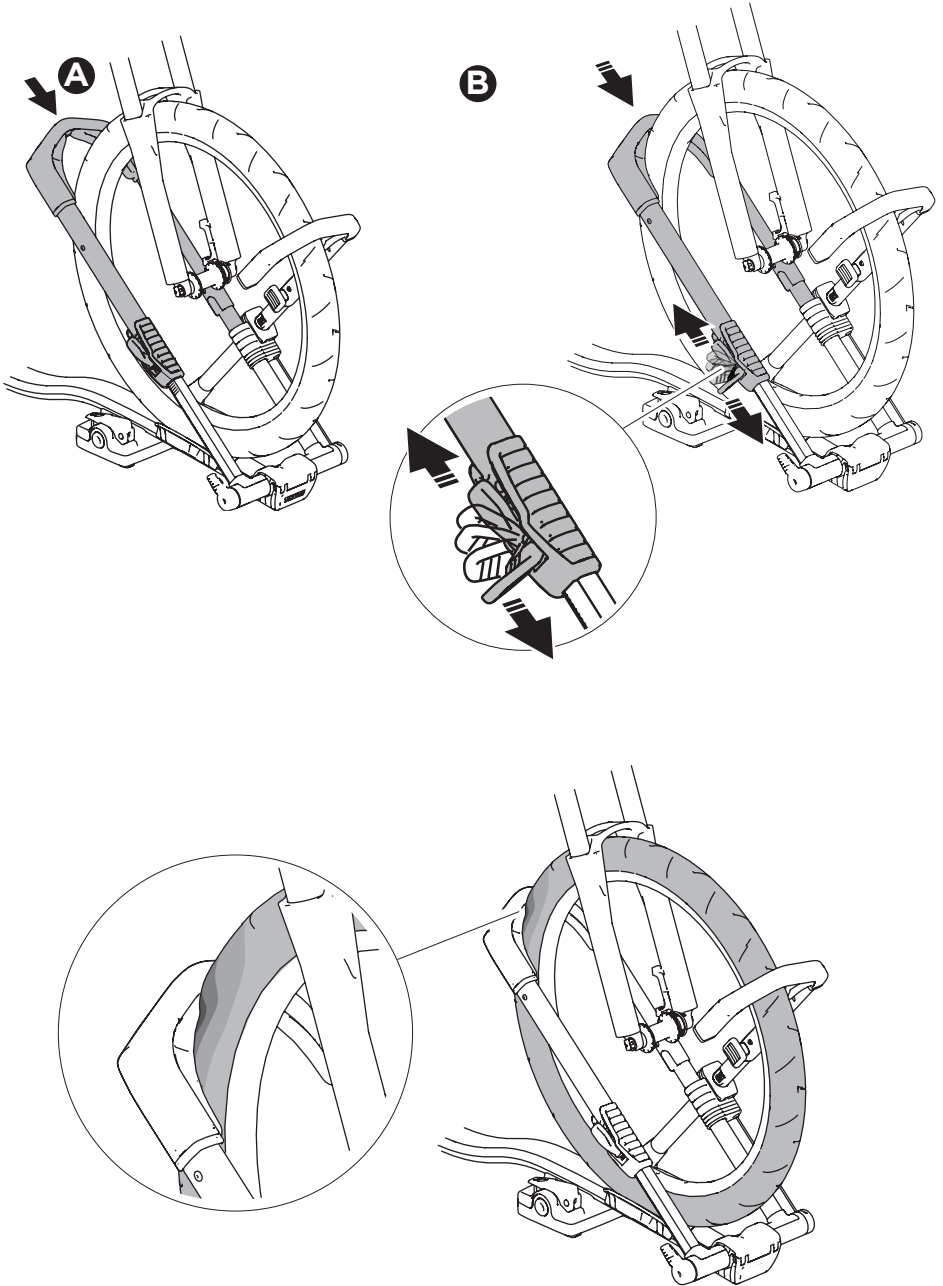
A



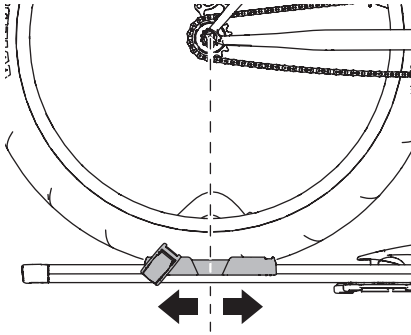
B



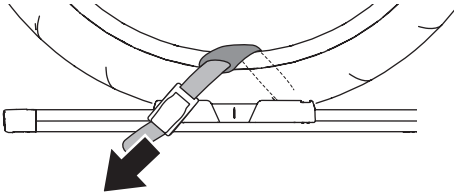
# 15



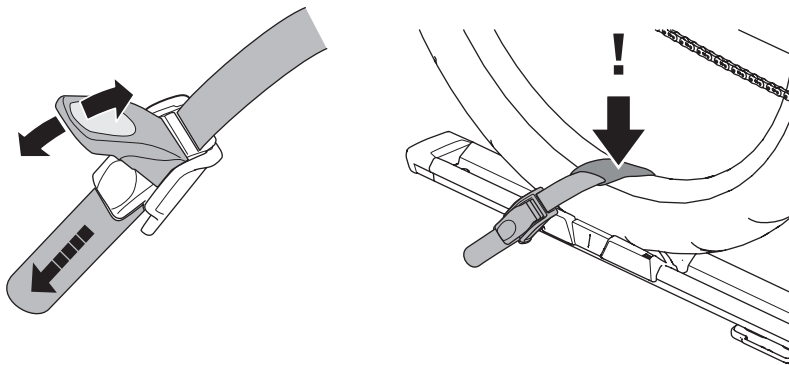
**A**



**B**

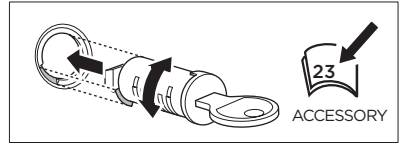


**C**

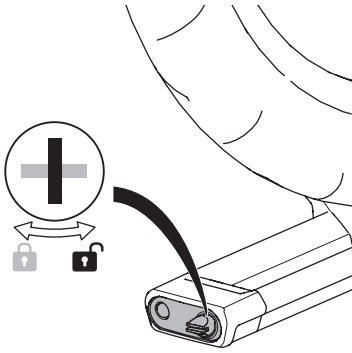




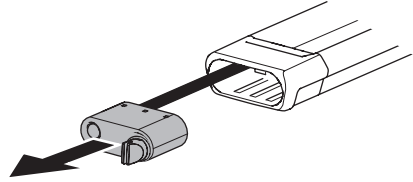
# 17



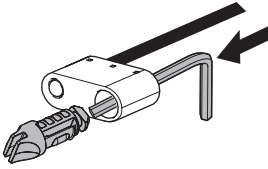
**A**



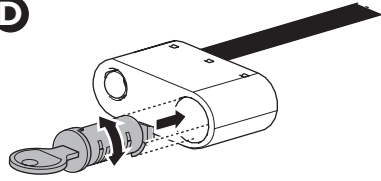
**B**



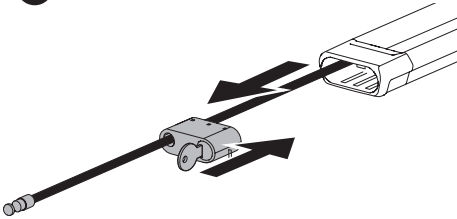
**C**



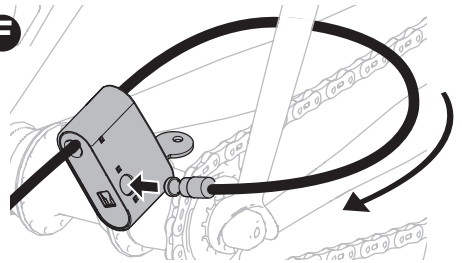
**D**



**E**



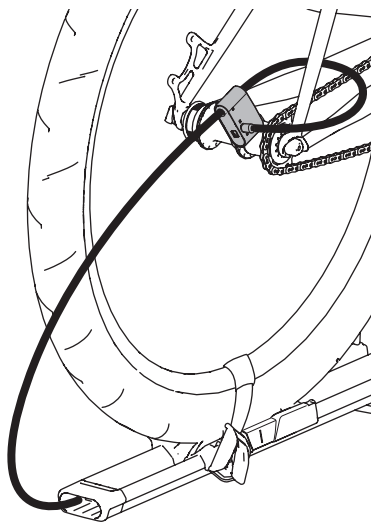
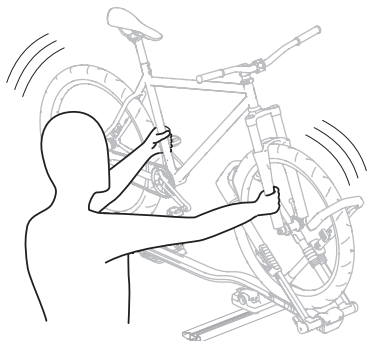
**F**



G

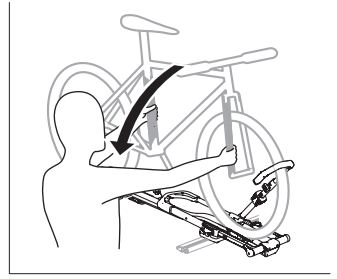
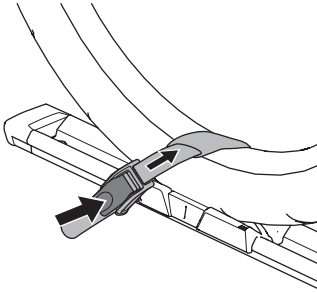


H

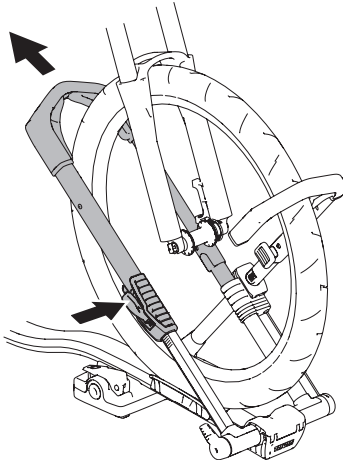


**i**

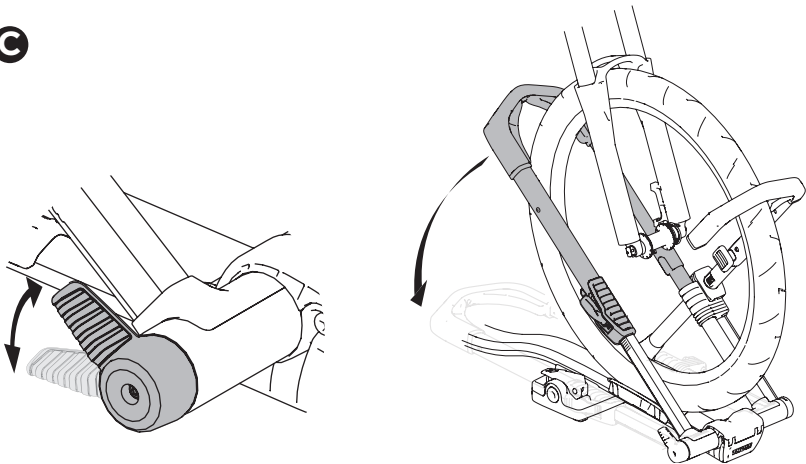
**A**



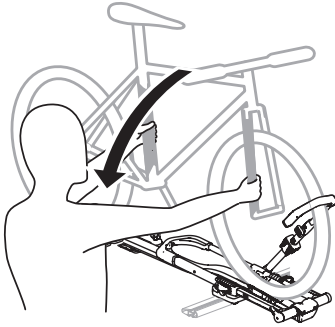
**B**



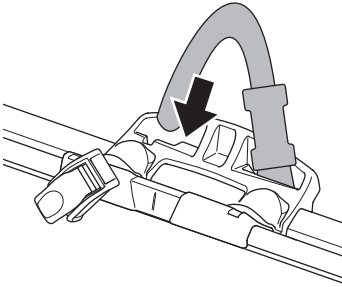
**C**



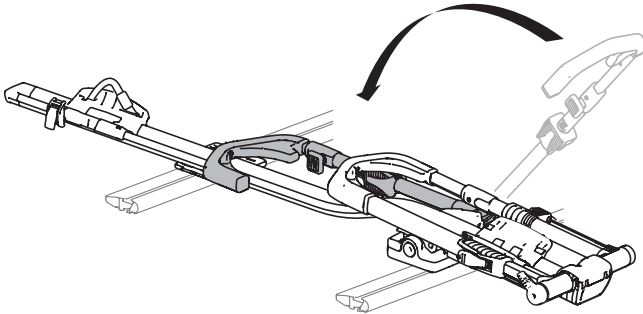
**D**



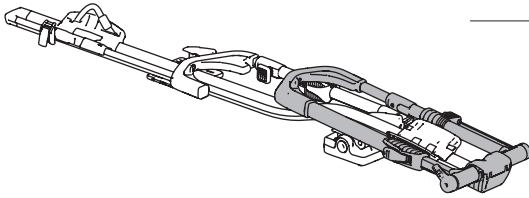
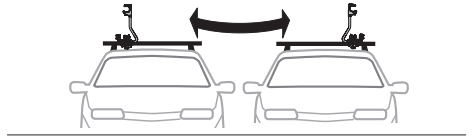
**E**



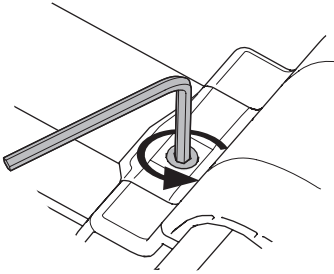
**F**



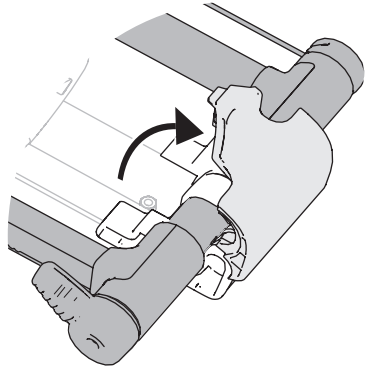
**i**



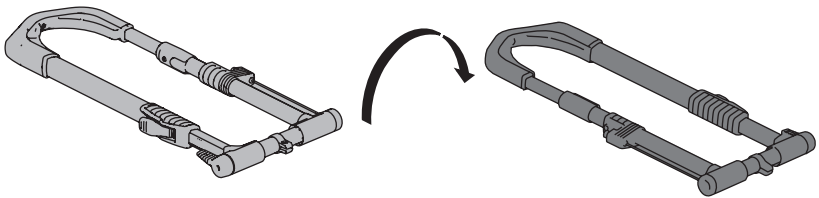
**A**



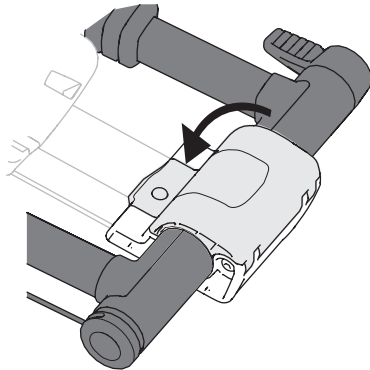
**B**



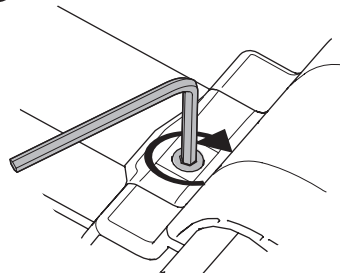
**C**

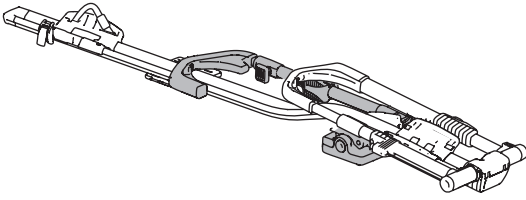


**D**

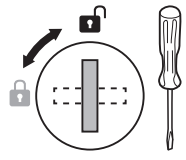
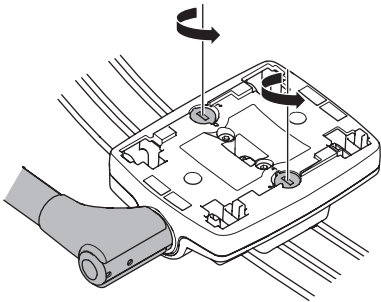


**E**

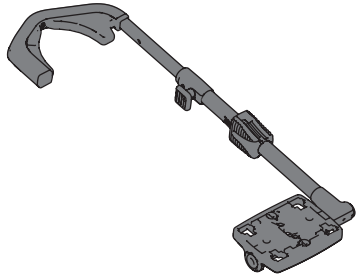
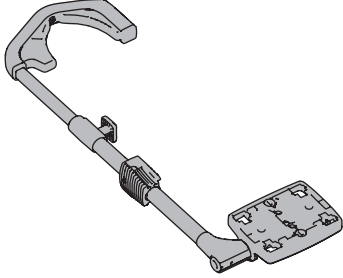




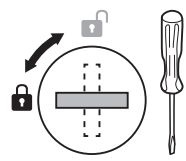
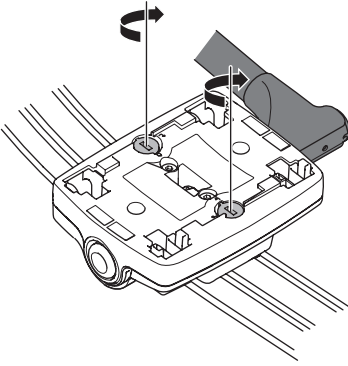
**A**

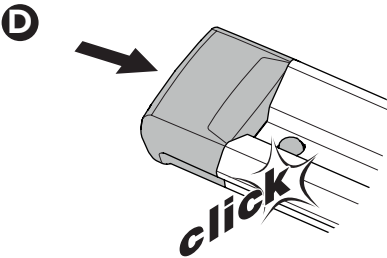
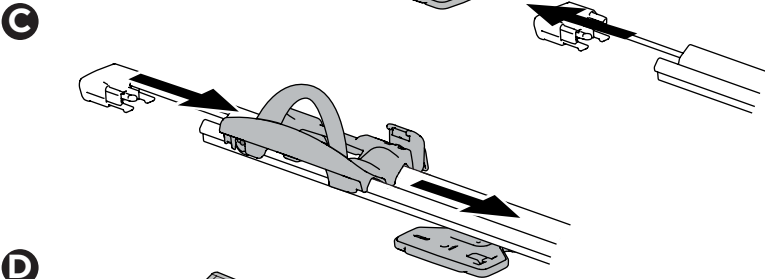
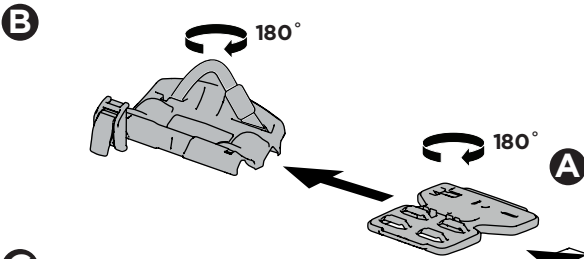
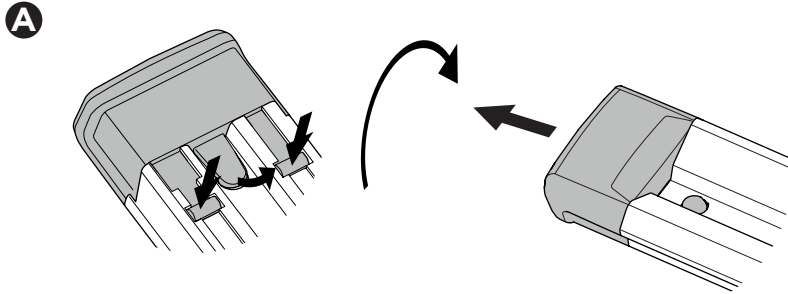
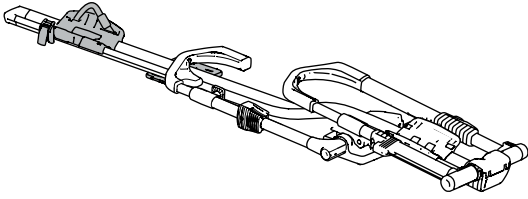


**B**



**C**





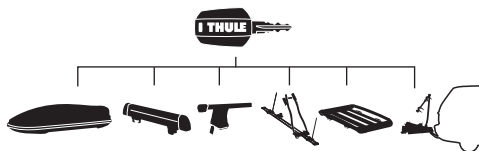
<b>EN</b> Accessories	<b>DK</b> Tilbehør	<b>UK</b> Аксессуары	<b>EL</b> Εξαρτήματα
<b>DE</b> Zubehör	<b>NE</b> Tilbehør	<b>BG</b> Принадлежности	<b>TR</b> Aksesuarlar
<b>FR</b> Accessoires	<b>FI</b> Lisävarusteet	<b>CS</b> Doplòky	<b>AR</b> الملحقا
<b>NL</b> Accessoires	<b>ET</b> Lisavarustus	<b>SK</b> Príslušenstvo	<b>HE</b> אביזרים
<b>IT</b> Accessori	<b>LV</b> Piederumi	<b>SL</b> Dodatki	<b>ZH</b> 附件
<b>ES</b> Accesorios	<b>LT</b> Priedai	<b>HR/BIH</b> Dodaci	<b>JA</b> アクセサリー
<b>PT</b> Acessórios	<b>PL</b> Akcesoria	<b>RO</b> Accesorii	<b>KO</b> 액세서리
<b>SV</b> Tillbehör	<b>RU</b> Аксессуары	<b>HU</b> Tartozékok	<b>TH</b> อุปกรณ์เสริม

## Thule UpRide Fatbike Adapter

5991



## Thule One-Key System



**512**  (x2)

**544**  (x4)

**596**  (x6)

**588**  (x8)