

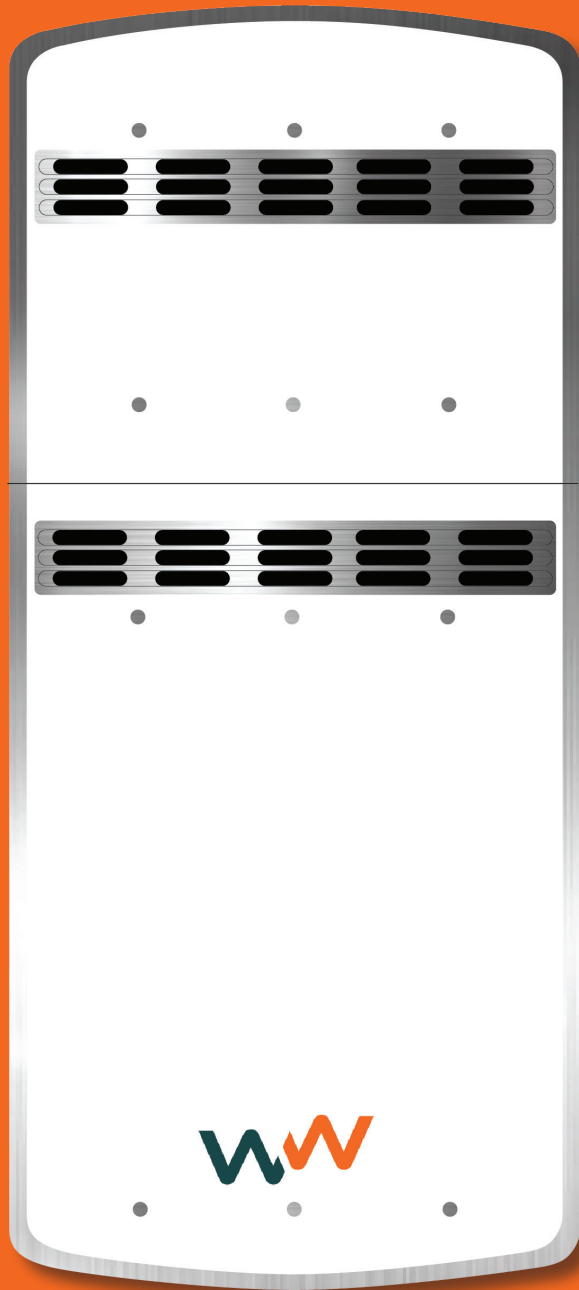


**silencieux et
propre**

**leise und
ruhigsauber**

Passez à l'électrique avec les
moteurs inboard WaterWorld

Fahren Sie elektrisch mit den
Innenbordtriebssystemen von
WaterWorld



POURQUOI CHOISIR WARUM WÄHLEN

WATERWORLD

Les moteurs inboard WaterWorld sont silencieux et fonctionnent efficacement. Choisissez la solution durable et naviguez sans émissions. Découvrez le confort de la navigation électrique.

WaterWorld-Innenbordmotoren sind leise und laufen effizient. Entscheiden Sie sich für die nachhaltige Lösung und navigieren Sie emissionsfrei. Entdecken Sie den Komfort der elektrischen Navigation.

AUTONOMIE

En raison de la grande efficacité du système WaterWorld, on peut facilement naviguer toute la journée avec le bon pack de batteries. Et ne vous inquiétez pas, vous pouvez toujours recharger en une nuit.

Aufgrund der hohen Effizienz des WaterWorld-Systems kann man mit dem richtigen Akkupack problemlos den ganzen Tag segeln. Und keine Sorge, Sie können immer in einer Nacht aufladen.

FIABLE / ZUVERLÄSSIG

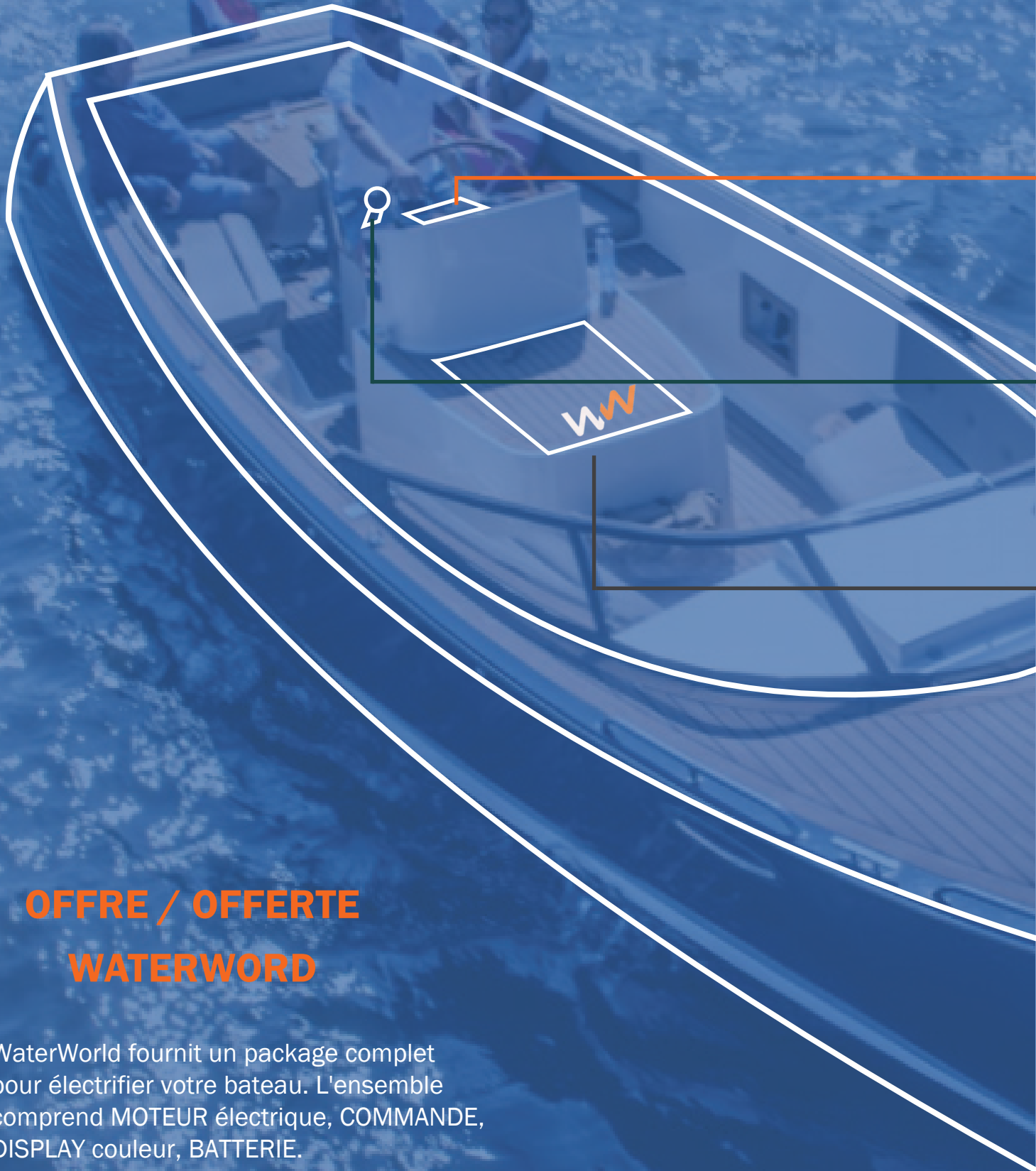
La technologie néerlandaise éprouvée et la facilité d'installation garantissent que vous pouvez avoir confiance en votre système WaterWorld. Toute la R&D et la production se fait en interne, au Pays-Bas. Par conséquent, nous pouvons vraiment garantir notre qualité.

Die bewährte niederländische Technologie und Leichtigkeit der Installation stellen Sie sicher, dass Sie sich darauf verlassen können Ihr WaterWorld-System. Die ganze F&E und die Produktion erfolgt im eigenen Haus, in der Niederlande. Daher können wir wirklich garantieren unsere Qualität.

ABORDABLE / BEZAHLBAR

Un système WaterWorld ne doit pas nécessairement être plus cher qu'un moteur à combustion traditionnel. Cela est dû à la production efficace, à la facilité d'installation et à la maintenance minimale des systèmes.

Ein WaterWorld-System muss nicht teurer sein als ein herkömmlicher Verbrennungsmotor. Dies liegt an der effizienten Produktion, der einfachen Installation und dem minimalen Wartungsaufwand der Systeme.



OFFRE / OFFERTE

WATERWORD

WaterWorld fournit un package complet pour électrifier votre bateau. L'ensemble comprend MOTEUR électrique, COMMANDE, DISPLAY couleur, BATTERIE.

WaterWorld bietet ein komplettes Paket um Ihr Boot zu elektrifizieren. Das Set beinhaltet ELEKTROMOTOR, STEUERUNG, DISPLAY-Farbe, BATTERIE.

WATERWORLD PACKAGE

COULEUR / FARBIG DISPLAY

Visualisez facilement votre temps de navigation restant.

Sehen Sie ganz einfach Ihre verbleibende Segelzeit.

EASY Check Touchscreen

COMMANDE / STEUERUNG

Design moderne / Design modern
Prise en main confortable / Bequemer Griff
Fonctionne en douceur / Reibungslosen Betrieb

MOTEUR

4kW - 7,5kW - 10kW - 15-20 kW

Refroidissement à air - Luftkühlung

Simple à installer / Einfach zu installieren



CHOIX DES CARACTÉRISTIQUES

AUSWAHL DER EIGENSCHAFTEN

LES MOTEURS / MOTOREN

WaterWorld propose quatre moteurs différents, de 4 kW à 15-20 kW. Lors de la sélection de votre moteur, sachez que chaque bateau est très différent, veuillez demander à votre fournisseur de moteur et de batterie ce qui correspond le mieux à votre bateau et à vos préférences de navigation.

WaterWorld bietet vier verschiedene Motoren an, von 4 kW bis 15-20 kW. Beachten Sie bei der Auswahl Ihres Motors, dass jedes Boot sehr unterschiedlich ist, und informieren Sie sich bitte bei Ihrem Lieferanten, welcher Motor und welches Batteriepaket am besten zu Ihrem Boot und Ihren Segelpräferenzen passt.

LA GAMME WATERWORLD

DAS WARWERWORLD- SORTIMENT



WW MODEL*	4.0 kW	7.5 kW	10.0 kW	15.0 - 20.0 kW**
Pour bateaux / Boote	Up to 6 m. or 3 tons	Up to 8 m. or 5 tons	Up to 10 m. or 7.5 tons	Up to 12 m. or 10 ton
Dimensions / Masse (lxbxh) mm	558x226x219	681x295x279	681x295x279	762x307x300
Poids moteur / Motorgewicht	39 kg	76 kg	76 kg	103 kg

* Tous les moteurs standard incluent une commande WaterWorld, un écran couleur et d'autres composants nécessaires

** Ce moteur peut être augmenté à 20,0 kW pendant de courtes périodes

* Alle Motoren enthalten standardmäßig einen WaterWorld-Gashebel, ein Farbdisplay und andere notwendige Komponenten.

** Dieser Motor kann für kurze Zeit auf 20,0 kW aufgeladen werden

LES AVANTAGES DU SYSTÈME WATERWORLD

DIE VORTEILE VON WATERWORLTSYSTEME

EXEMPLE / BEISPIEL

Pour donner une idée des avantages de l'utilisation d'un système WaterWorld, nous comparons l'entraînement électrique WaterWorld de 10,0 kW à un moteur diesel standard de 30 CV.

Um eine Vorstellung von den Vorteilen der Verwendung eines WaterWorld-Systems zu geben, vergleichen wir den 10,0-kW-WaterWorld-Elektroantrieb mit einem Standard-30-PS-Dieselmotor.

PETIT ET LÉGER

KLEINES UND LEICHT

Les moteurs WaterWorld sont considérablement plus petits et plus légers qu'un moteur diesel. Cela permet de gagner de la place dans votre bateau et augmente la facilité d'installation.

Die WaterWorld-Motoren sind erheblich kleiner und leichter als ein Dieselmotor. Das spart Platz in Ihrem Boot und erhöht die Montagefreundlichkeit.

SILENCIEUX ET SANS ÉMISSIONS

LEISE & EMISSIONSFREI

Les moteurs WaterWorld sont très silencieux et fonctionnent sans boîte de vitesses. À côté de cela, vous naviguez sans émissions et de manière durable.

Die WaterWorld-Motoren sind sehr leise und funktionieren ohne Getriebe. Außerdem segeln Sie emissionsfrei und nachhaltig.

REFROIDISSEMENT À AIR ET FAIBLE MAINTENANCE.

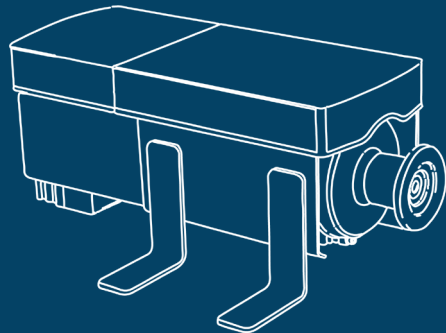
LUFTGEKÜHLT & LOW ON WARTUNG.

La gamme WaterWorld est refroidie par air. Ainsi, plus de soucis avec les pots de filtrage de l'eau. De plus, la propulsion électrique nécessite très peu d'entretien par rapport à un moteur diesel.

Die WaterWorld-Reihe ist luftgekühlt. Also kein Ärger mehr mit Wasserfiltertöpfen. Außerdem ist der Elektroantrieb im Vergleich zu einem Dieselmotor sehr wartungsarm.

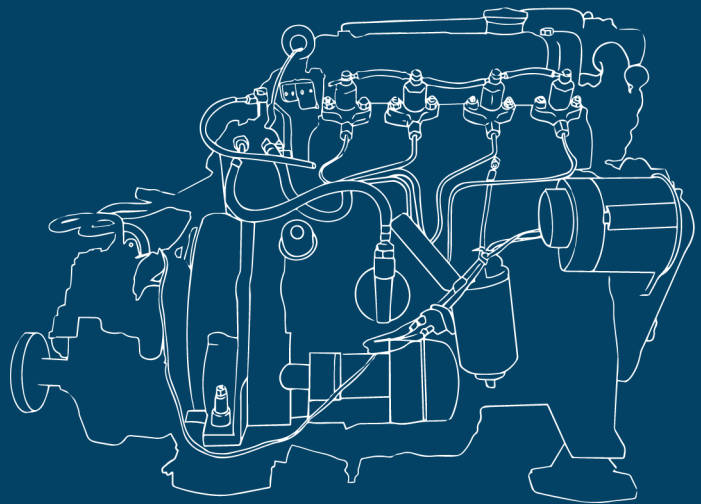
WATERWORLD WW E-DRIVE

Type/model:	WW model 10.0 kW
Dimensions:	681x295x279 mm
Weight:	76 kg
Maintenance:	Minimal



DIESEL MOTOR

Type/model:	30 Hp
Dimensions:	830x490x560 mm
Weight:	>100 kg
Maintenance:	Yearly (filters, oil, wear)



UTILISATION / VERWENDEN

TOUCHSCREEN

Un écran tactile est fourni en standard avec chaque moteur WaterWorld pour suivre les performances du moteur et de la batterie. On peut facilement voir la puissance restante et le temps de navigation restant.

Ein Touchscreen wird standardmäßig mit jedem WaterWorld-Motor geliefert, um die Motor- und Batterieleistung zu verfolgen. Man kann leicht sehen, wieviel Energie noch übrig ist und wie lange die verbleibende Segelzeit ist.

CONTROLEUR MOTEUR

MOTORSTEUERUNG

Chaque système WaterWorld est livré avec un contrôleur unique. L'accélérateur WaterWorld est conçu de manière ergonomique et est spécialement développé pour contrôler les moteurs inboards électriques WaterWorld. Cela permet à l'utilisateur de profiter pleinement de la propulsion électrique.

Jedes WaterWorld-System wird mit einer einzigartigen Motorsteuerung geliefert. Der WaterWorld-Gashebel ist ergonomisch gestaltet und wurde speziell für die Steuerung der elektrischen Innenborder von WaterWorld entwickelt. So kann der Nutzer den Elektroantrieb in vollen Zügen erleben.

Puissance utilisée
Leistung verwendet

Temps de navigation restant à la
puissance actuelle
Verbleibende Segelzeit bei aktueller
Leistung



Vérifiez facilement la capacité disponible de la batterie
Überprüfen Sie einfach die verfügbare Batteriekapazität

RPM actuel
Aktuelle
Drehzahl



WATERWORLD LITHIUM BATTERIES



SYSTÈME DE BATTERIE WATERWORLD

WATERWORLD BATTERIESYSTEME

WaterWorld a développé des packs de batteries de pointe au lithium qui sont entièrement intégrés au système WaterWorld. Cela garantit que l'ensemble du système fonctionne de manière fluide et fiable. C'est pourquoi nous offrons une année supplémentaire de garantie système lorsque nous combinons la transmission WaterWorld avec nos batteries au lithium WaterWorld. Cela vous donne une expérience de navigation optimale.

WaterWorld hat hochmoderne Lithiumbatteriepakete entwickelt, die vollständig in die Antriebskette von WaterWorld integriert sind. Dadurch wird sichergestellt, dass das gesamte System reibungslos und zuverlässig arbeitet. Aus diesem Grund bieten wir ein zusätzliches Jahr Systemgarantie, wenn Sie den WaterWorld-Antriebsstrang mit unseren WaterWorld-Lithiumbatterien kombinieren. Dies gibt Ihnen ein optimales Segelerlebnis.

AVANTAGES DU LITHIUM WATERWORLD

HAUPTVORTEILE VON WATERWORLD LITHIUM

Les batteries au lithium WaterWorld apportent des améliorations majeures à votre transmission électrique.

WaterWorld-Lithiumbatterien bringen einige wesentliche Verbesserungen für Ihren elektrischen Antriebsstrang.



LONGUE DURÉE DE VIE
LANGE LEBENSERWARTUNG



JUSQU'À 3X PLUS PETIT ET PLUS LÉGER PAR
RAPPORT AU PLOMB ACIDE / BIS ZU 3X
KLEINER UND LEICHTER IM VERGLEICH ZU
BLEISÄURE



PLUS DE PUISSANCE ET 100% DE DÉCHARGE /
MEHR LEISTUNG UND 100 % ENTLADUNG



NO MAINTENANCE + PLUG
AND PLAY INSTALLATION



GARANTIE DU SYSTÈME DE 3 ANS / 3 JAHRE
SYSTEMGARANTIE



CARACTÉRISTIQUES GÉNÉRALES

ALLGEMEINE MERKMALE

WW 48-6500

Capacity:	6500 Wh
Nominal Voltage:	51.2 V
Max Discharge Rate:	100 A
Weight:	60 Kg
Dimensions:	650 mm x 253 mm x 213 mm
Battery Chemistry:	Lithium iron phosphate (LFP) LiFePO4

MIEUX POUR TOUS

BESSER FÜR ALLE

Les batteries au lithium WaterWorld ne contiennent pas de cobalt, sont conçues pour être plus durables et utilisables. Il en résulte un impact moindre sur l'environnement.

WaterWorld-Lithiumbatterien enthalten kein Kobalt, sind langlebiger und wartungsfreundlicher. Dadurch wird die Umwelt weniger belastet.



CONSTRUIT POUR DURER

FÜR DIE EWIGKEIT GEBAUT

BOÎTIER EN ALUMINIUM ROBUSTE

LONGUE DURÉE DE VIE

RÉDUCTION DE L'ACCUMULATION DE CHALEUR

SÉCURITÉ PLUS ÉLEVÉE GRÂCE À UNE MEILLEURE STABILITÉ

CHIMIQUE ET RÉSISTANT À L'EAU

ROBUSTES ALUMINIUMGEHÄUSE

LONGE LEBENSDAUER

VERRINGERTE WÄRMESPEICHERUNG

HÖHERE SICHERHEIT DURCH BESSERE CHEMISCHE STABILITÄT

WASSERBESTÄNDIG

MEILLEUR POUR L'ENVIRONNEMENT

BESSER FÜR DIE UMWELT

NE CONTIENT PAS DE COBALT / ENTHÄLT KEIN KOBALT

RECYCLABLE

BATTERIE RÉPARABLE / WARTUNGSFÄHIGE BATTERIE

SÉCURITÉ DE LA BATTERIE

BATTERIESICHERHEIT

Lithium Iron Phosphate

La sécurité des produits et des clients est notre priorité absolue. Par conséquent, nous n'utilisons que la chimie du lithium la plus stable disponible sur le marché. LiFePO4 n'entre pas facilement dans l'emballage thermique, ce qui provoque la plupart des incendies dans les autres batteries lithium-ion.

Produkt- und Kundensicherheit hat für uns oberste Priorität. Daher verwenden wir nur die stabilste Lithiumchemie, die auf dem Markt erhältlich ist. LiFePO4 geht nicht leicht in thermisches Durchgehen, was die meisten Brände in anderen Lithium-Ionen-Batterien verursacht.

Boîtier en aluminium robuste

Robustes Aluminiumgehäuse

Le boîtier robuste en aluminium de 3,5 mm d'épaisseur est extrêmement solide et durable. En même temps, l'aluminium fonctionne comme un dissipateur de chaleur refroidissant la batterie. Cela augmente la durée de vie des cellules et la sécurité de la batterie.

Das robuste 3,5 mm dicke Aluminiumgehäuse ist extrem stark und langlebig. Gleichzeitig fungiert das Aluminium als Kühlkörper, der den Akku kühlt. Dies erhöht die Lebensdauer der Zellen und die Sicherheit der Batterie.

Cellules cylindriques / Zylindrische Zellen

La batterie est composée de 352 cellules cylindriques individuelles. Chaque cellule est protégée individuellement et équipée d'un bouchon d'aération, ajoutant encore plus de sécurité au système. Les cellules cylindriques sont également plus stables que les cellules prismatiques et sont moins susceptibles de subir un court-circuit interne: l'une des raisons de l'emballage thermique.

Die Batterie besteht aus 352 zylindrischen Einzelzellen. Jede Zelle ist einzeln geschützt und mit einer Entlüftungskappe ausgestattet, was dem System noch mehr Sicherheit verleiht. Zylindrische Zellen sind im Vergleich zu prismatischen Zellen auch stabiler und es ist weniger wahrscheinlich, dass es zu internen Kurzschlüssen kommt, was einer der Gründe für thermisches Durchgehen ist.



Gestion intelligente de la batterie

Intelligentes Batteriemangement

Le système de gestion de batterie intelligent (BMS) protège la batterie et les cellules à l'intérieur de toutes les situations entraînant des tensions trop élevées ou trop basses, des courants excessifs et des températures extrêmes.

Das intelligente Batteriemangementssystem (BMS) schützt die Batterie und die darin enthaltenen Zellen vor allen Situationen, die zu zu hohen oder zu niedrigen Spannungen, zu hohen Strömen und extremen Temperaturen führen.

Communication avec la Transmission WaterWorld

Kommunikation mit der WaterWorld-Antriebsstrang

La communication avec la transmission WaterWorld nous permet de gérer activement la batterie en fonction des besoins du système. Cela se traduit par une durée de vie de la batterie plus longue, une disponibilité plus élevée et un système globalement plus fiable.

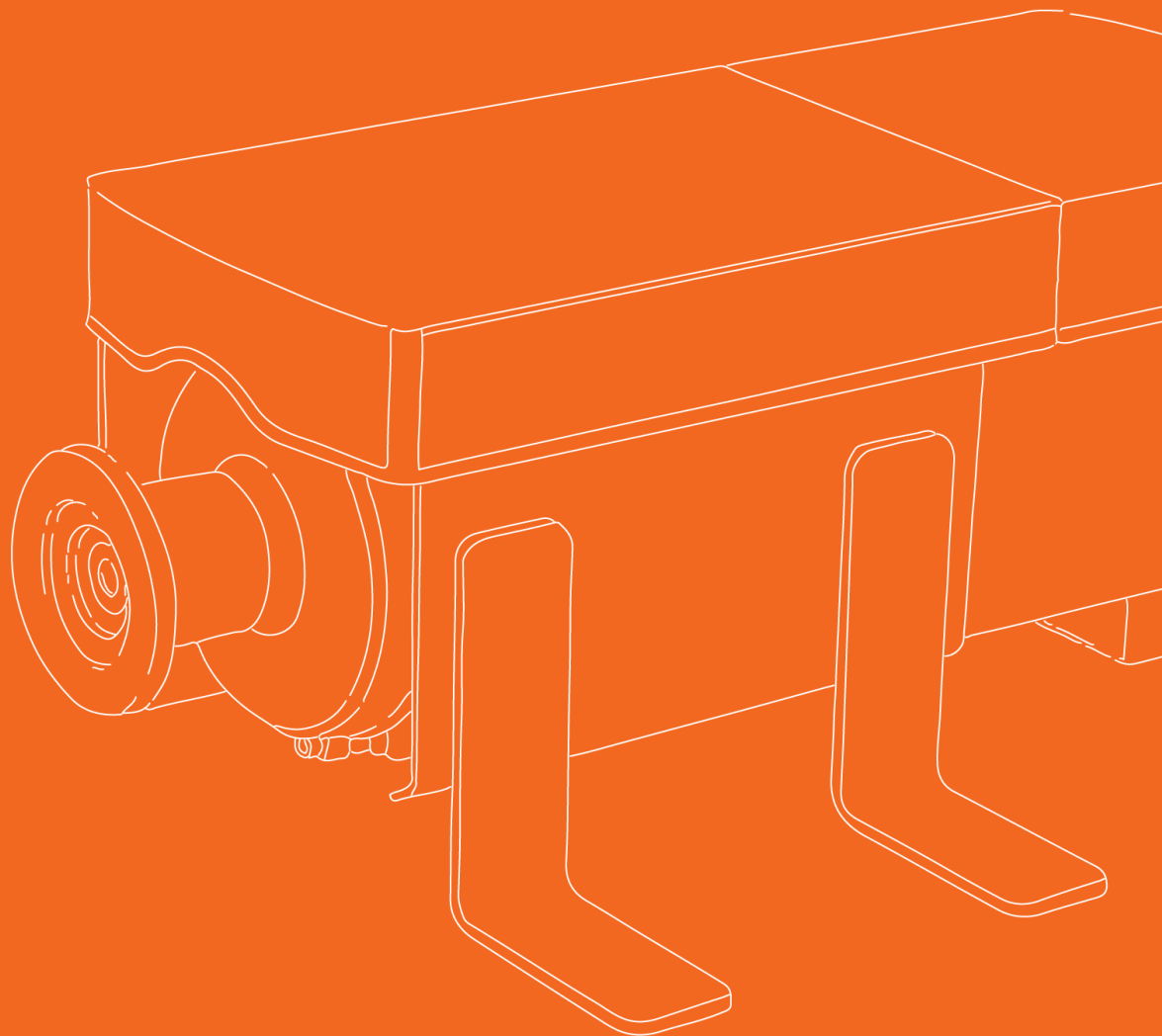
Die Kommunikation mit dem WaterWorld-Antriebsstrang ermöglicht es uns, die Batterie aktiv an die Systemanforderungen anzupassen. Dies führt zu einer längeren Batterielebensdauer, einer höheren Betriebszeit und einem insgesamt zuverlässigeren System.

Production de chaleur réduite

Reduzierte Wärmeerzeugung

Les cellules cylindriques génèrent moins de chaleur que les cellules prismatiques. Cela augmente la sécurité, le temps de fonctionnement, la durée de vie et permet des sorties de puissance plus élevées.

Die zylindrischen Zellen erzeugen im Vergleich zu prismatischen Zellen weniger Wärme. Dies erhöht Sicherheit, Betriebsdauer, Lebensdauer und ermöglicht höhere Leistungsabgaben.



Des questions? N'hésitez pas à nous contacter.

Fragen? Zögern Sie nicht, uns zu kontaktieren.

Importateur / Distributeur pour la Suisse

jbk-marketing sàrl

Fin du Chêne 9

CH-1772 Grolley

waterworld.ch@bluewin.ch

Phone: +41 79 623 70 24

www.waterworld.boat

**waterworld**