

NOZBART®

ADECVAT PENTRU UTILIZAREA IN PISCINE CU APA SARATA

CORP DE ILUMINAT ERMETIC CU GARANTIE PE VIATA

COMPATIBIL CU PAR56

12 VOLTI

CORP DE ILUMINAT ETANS CU LED SMD PENTRU PISCINA



Aceste corpuri de iluminat etanșe oferă garanție pe viața, prin aplicarea tehnologiei de sudare la rece pe toată suprafața și având indice protecție electrică - IP68.

Având o grosime de numai 26mm, acest corp de iluminat este cel mai subțire și cel mai estetic din lume.

Poate fi utilizat ca un bec cu LED pentru orice proiector având standardul PAR56.

În interiorul corpului, capătul cablului electric este complet izolat, astfel ca, deși scufundat în apă, aceasta nu poate pătrunde în interiorul corpului.

Are un design unic, fără orificii pentru șuruburi în rama, care ar putea strica estetica.

Soluții optime pentru iluminare piscina: fără adaptoare pentru corpuri de iluminat plate sau încastrate.

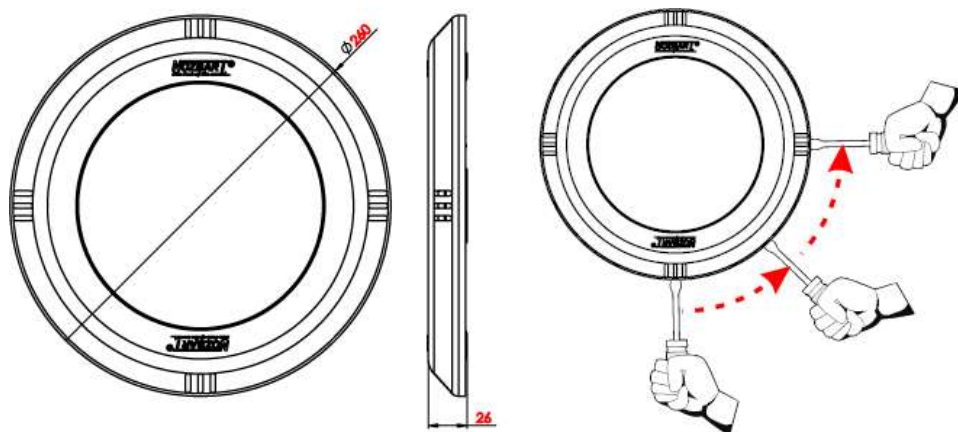
Oferă o iluminare puternică prin eficiența înaltă a tehnologiei SMD LED. Datorită consumului mic, obținem o economie de până la 90% a energiei în comparație cu becurile incandescente.

În afara de luminile: alb, alb cald și albastru, modelul RGB facilitează obținerea oricărei culori, precum și a jocurilor de culori.

Prin seturile opționale speciale, acest corp de iluminat conferă cablului o ușoară trecere, precum și soluții de fixare în perete pentru toate tipurile de piscine.

Sunt disponibile diferite tipuri de corpuri pentru:

- piscine de beton;
- piscine cu liner;
- piscine din panouri metalice;
- piscine din poliester.



Inlaturare rama

Putem oferi și corpuri de iluminat pentru piscine copii.

Adecvate pentru utilizarea în piscine cu apă sărată și geotermală. Echipamentele de conexiune sunt fabricate din inox AISI-316.

Sunt fabricate din materiale originale, cu adaos de UV și antioxidant, rezistente la impact și durabile.

Sunt proiectate pentru utilizare subacvatică. Oferă posibilitatea montării la cinci (5) m adâncime.

Lungimea cablului este de 2,5 m.

Oferă control automat al curentului și sunt durabile.

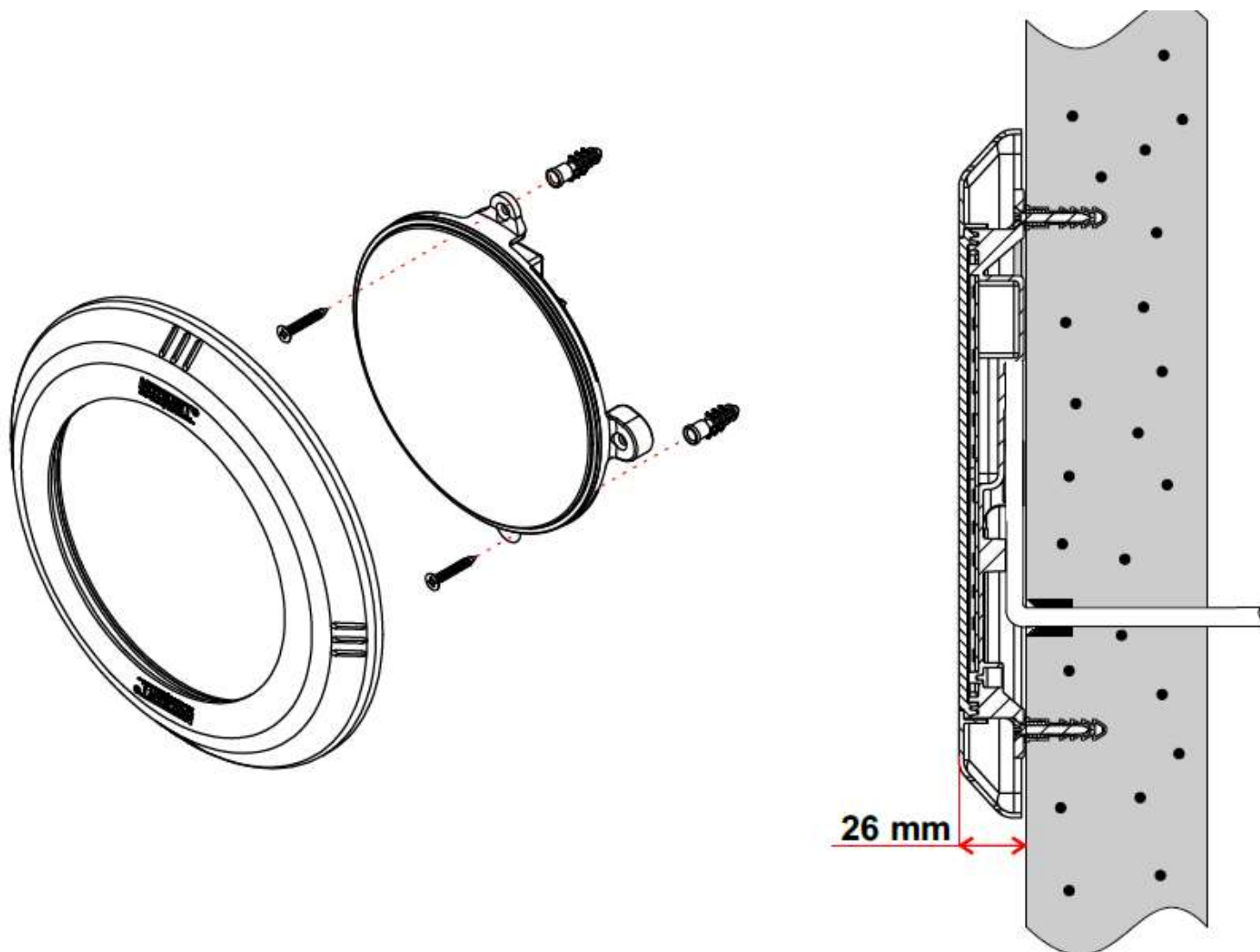
CORP DE ILUMINAT CU LED SMD PENTRU PISCINA DIN BETON

COD	NIA- 101
Culoare	ALB
Nr. LED-uri	120 bucati
Lumeni	3600
Voltaj	AC/DC 12 V
Putere	32 W
Temperatura de culoare	6500 K

Adecvate pentru utilizarea în piscine cu apă sărată și geotermală.

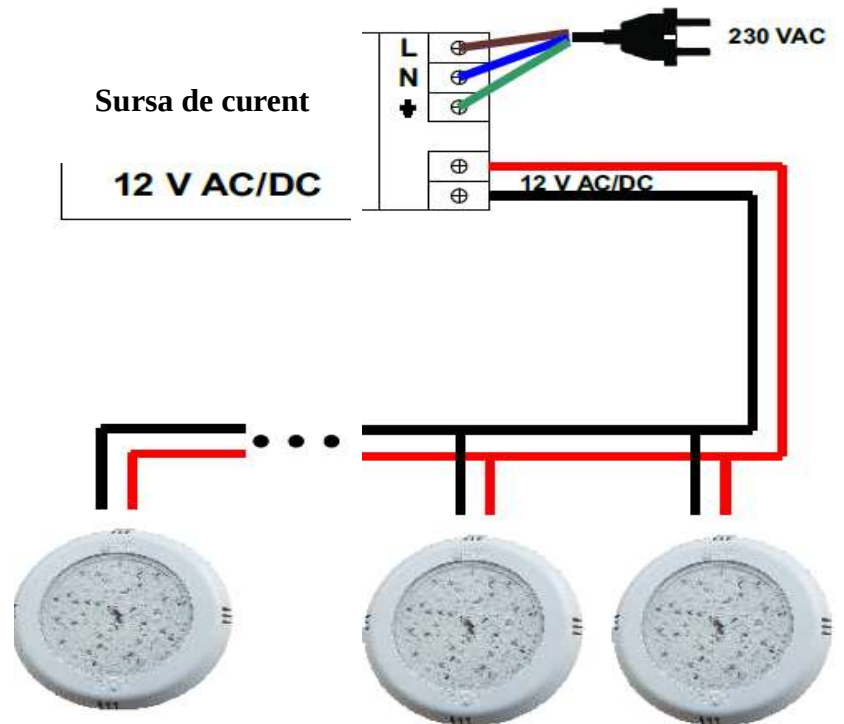
Oferă control automat al curentului și sunt durabile.

Fixarea lămpii și montajul acesteia în beton



Instrucțiuni de legare la rețea a cablurilor

Monocolor (2 cabluri)



RGB (4 cabluri)

