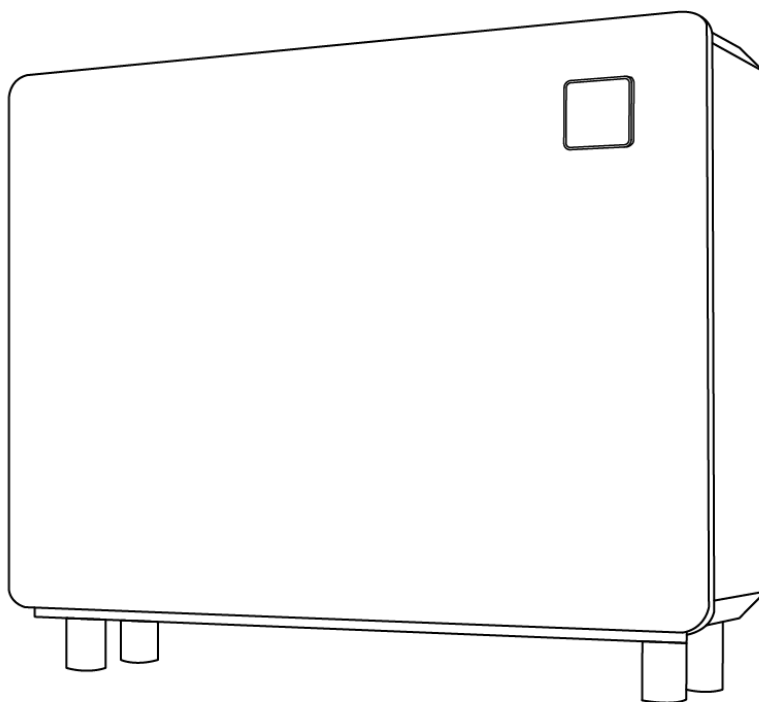


FAIRLAND®

Dezumidificator cu inverter R32
MANUAL PENTRU INSTALARE ȘI UTILIZARE



SUMAR

Pentru utilizatori P.3-P.8

1. INFORMAȚII GENERALE	3
1.1 Denumirea pieselor	3
1.2 Lista pieselor de schimb	4
1.3 Dimensiune	4
2. OPERARE	5
2.1.Instrucțiuni pentru Controler	5
3. SPECIFICAȚIE TEHNICĂ	8

Pentru instalatori si profesioniști.....P.9-P.19

1 Instalare și întreținere	9
1.1 Observații înainte de instalare	9
1.2 Instrucțiuni	12
1.3 Verificare după instalare	17
1.4.Notă pentru întreținerea zilnică	17
2.DEPANAREA PENTRU PROBLEME OBIȘNUITE	18
3. CODURI DE AVARIE	19

VĂ RUGĂM SĂ CITIȚI CU ATENȚIE ȘI SĂ RETINEȚI PENTRU UTILIZARE.
ACEST MANUAL VĂ OFERĂ INFORMAȚIILE NECESARE PENTRU OPERARE ȘI
MENTENANȚĂ.

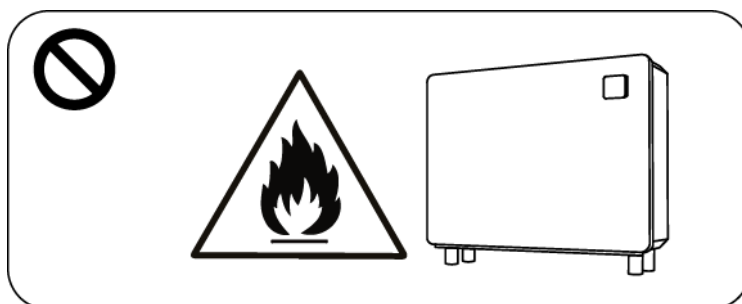


- Vă rugăm să citiți cu atenție următoarele recomandări înainte de utilizare și întreținere.
- Instalarea, demontarea și mentenanța trebuie efectuate de personal calificat în conformitate cu instrucțiunile actuale.
- Testul de scurgere de gaz se face înainte și după instalare.

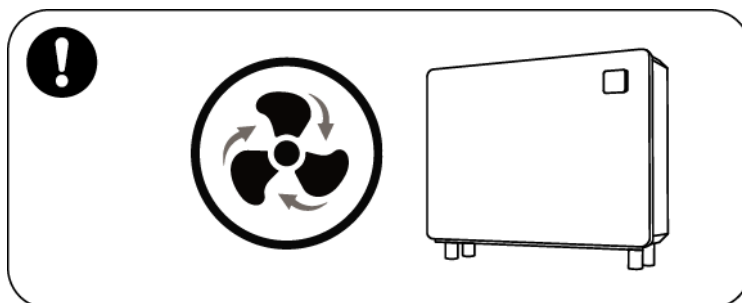
1. Utilizare

- Montarea și demontarea instalației trebuie efectuată de personal calificat, se interzice demontarea, remontarea de către utilizatorul final.
- Nu așezați obstacole în fața orificiului de intrare și ieșire a aerului din dehumidificator.

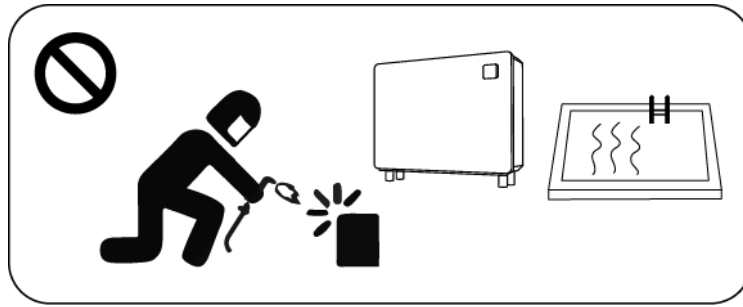
2. Instalare



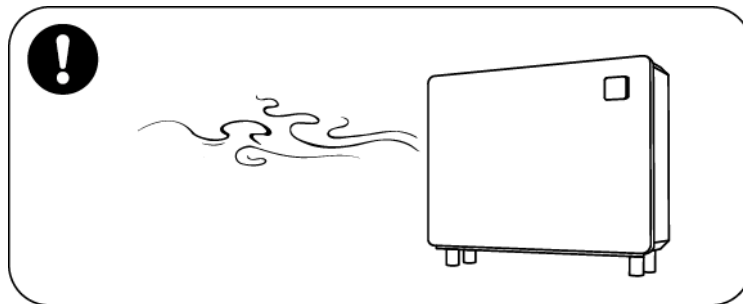
- Acest produs trebuie ținut departe de orice sursă de foc, materiale inflamabile!
- Locul de instalare trebuie păstrat bine ventilat.



- Eliminați complet aerul înainte de a suda, sudura în câmp nu este permisă, sudura poate fi efectuată de personal calificat într-un centru specializate de mentenanță.



d. Instalarea trebuie oprită în caz de scurgeri de gaz, și unitatea trebuie returnată la centrul specializat de mentenanță.



3. Transport și Depozitare

- Sigilarea nu este permisă pe durata transportului
- Transportul produselor la o viteză constantă este necesară pentru a evita coliziunea între mărfuri în caz de frânare bruscă.
- Acest produs trebuie ținut departe de orice sursă de foc.
- Locul de depozitare trebuie să fie luminos, larg, deschis și cu o bună ventilație, echipamentul de ventilație fiind necesar.

4. Notă pentru întreținere

a. Dacă este nevoie de întreținere sau să fie dat la fier vechi, contactați un centru autorizat de service din apropiere.

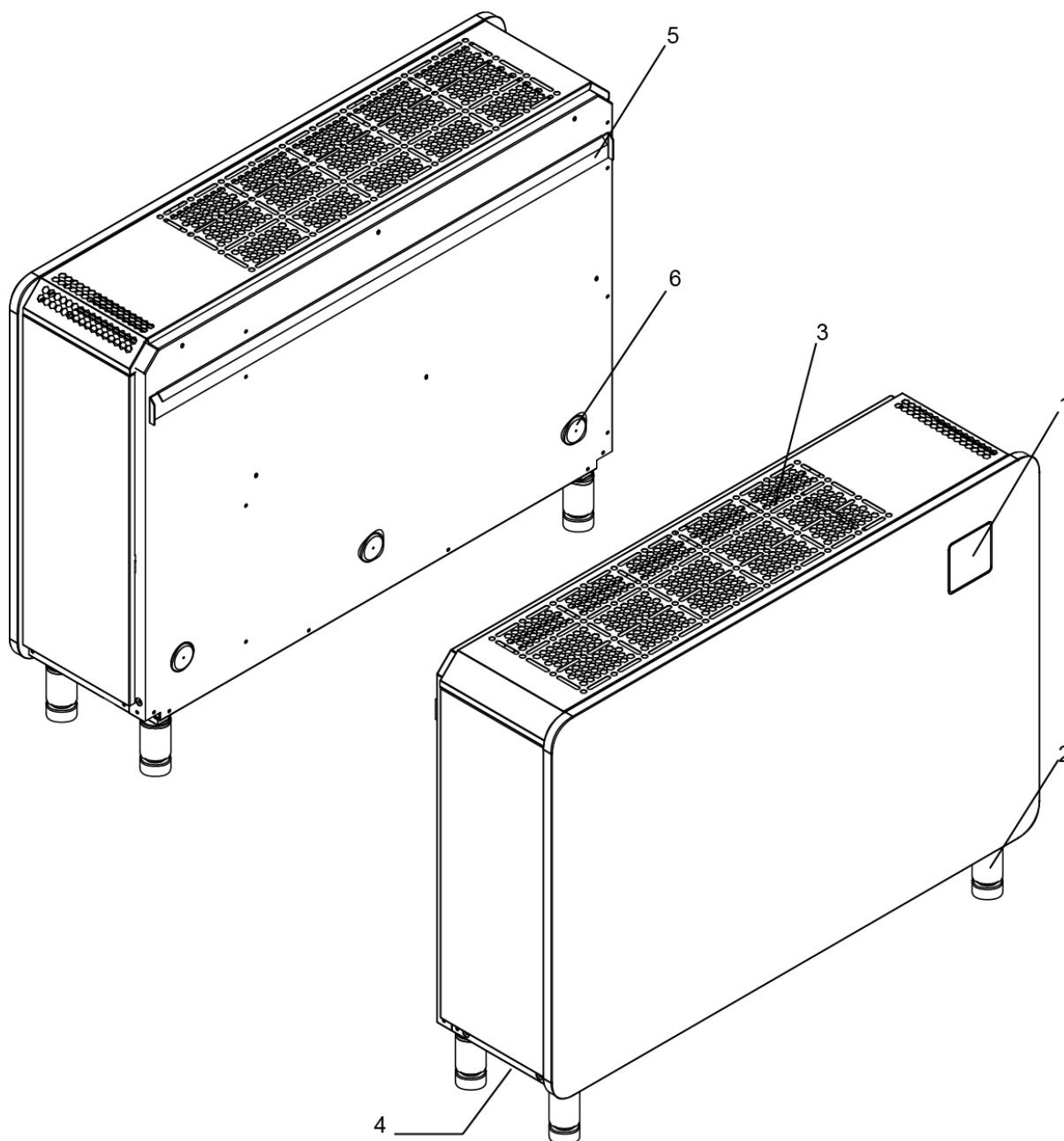
b. Cerință de calificare

Toți operatorii care intervin la sistemul de gaz refrigerant trebuie să fie calificați, deținând certificări valabile, emise de o agenție autorizată.

c. Vă rugăm să vă conformați cu strictețe cerinței producătorului atunci când faceți întreținerea sau completați cu gaz refrigerant R32 instalația. Vă rugăm să consultați manualul de service tehnic.

1. INFORMAȚII GENERALE

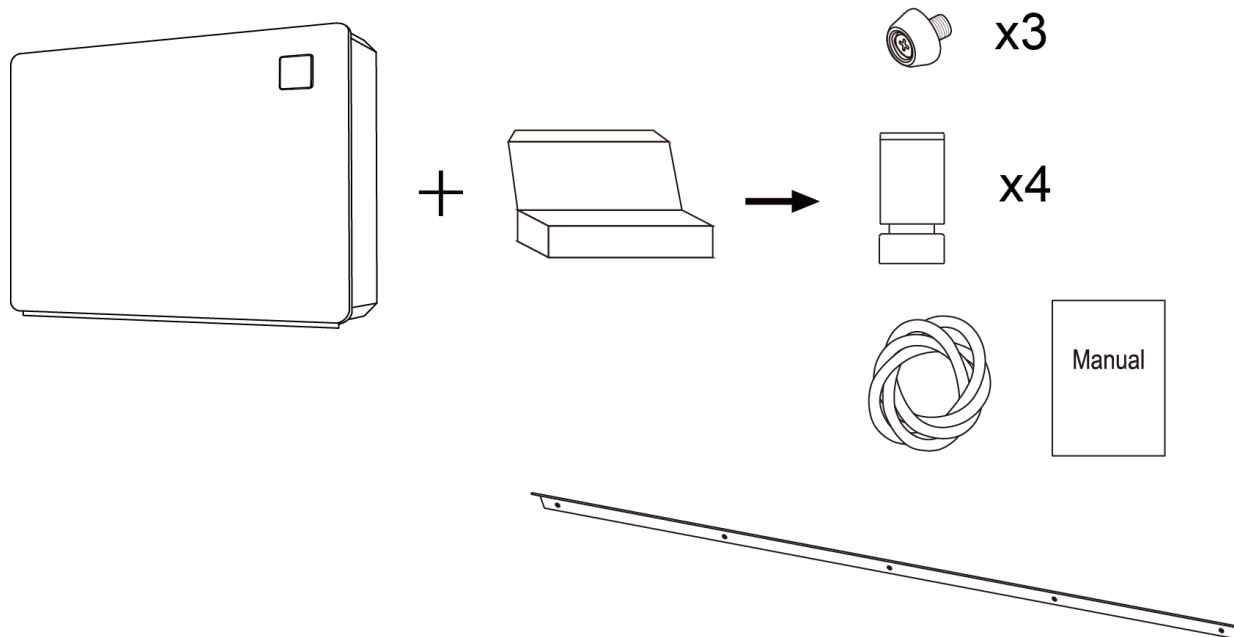
1 1 Denumirea pieselor



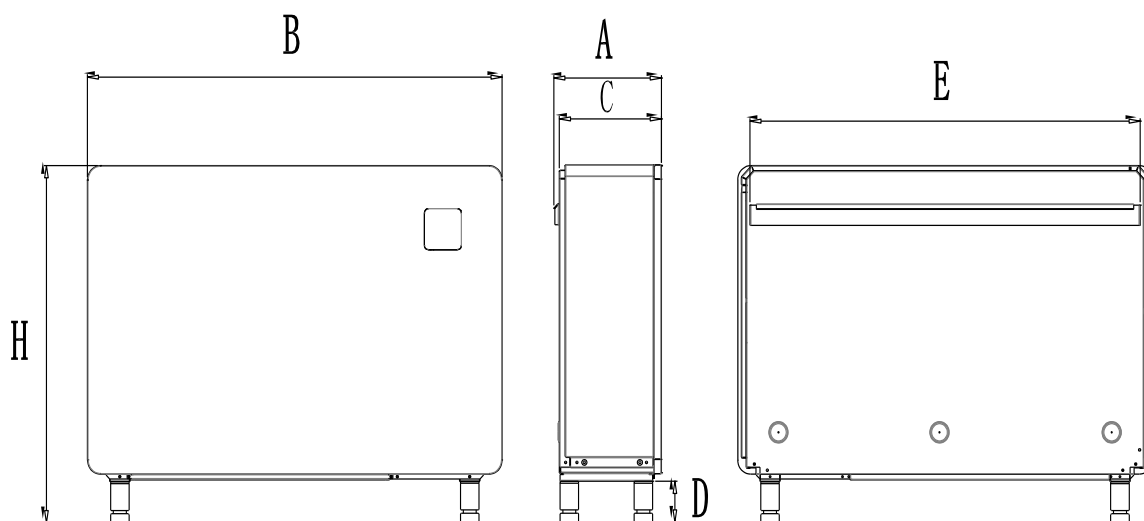
Nr.	Denumire
1	Controler
2	Picioare
3	Evacuare aer
4	Admisie aer (pe partea de jos)
5	Șină de fixare pe perete
6	Flanșă

1.2 Conținut ambalaj, părți componente

Flanșex3, Picioare 4, Țeavă de scurgere x1(2m), Șină de fixare pe perete tx1, Manual



1.3 Dimensiune



Mărime / Denumire / Model	A	B	C	D	E	H
IDHR60	291	850	276	100	784	870
IDHR96	291	1120	276	100	1054	870
IDHR120	291	1220	276	100	1154	870

2. OPERARE

2.1. Instrucțiuni pentru Controler



SIMBOL	DENUMIRE	FUNCȚIE
	ON/OFF	Apăsați pentru a porni sau opri dehumidicatorul
	Mod	<p>1. Pentru dehumidicatorul doar cu funcția de dehumidificare, apăsați "" pentru a selecta Smart /Silence mod.</p> <p>2. Pentru dehumidicatorul cu funcții de dehumidificare și încălzire (dehumidicator cu încălzitor electric opțional), apăsați butonul "" timp de 3 secunde pentru a selecta modul: „Încălzire” „Dehumidificare” „Încălzire + Dehumidificare”</p>
	Timer	Apăsați pentru setarea timerului pentru pornire și oprire
	Sus și Jos	Reglați valoarea parametrilor ceruți









1. Când dehumidicatorul este pornit, apăsați orice buton pentru a ilumina tastatura și a o putea folosi.





Când este oprit, apăsați pentru a ilumina tastatura și a o putea folosi.





2. Doar funcția de dehumidicator mod buton:

(1) Apăsați o dată, acesta poate transfera sau mod. Implicit este modul smart.

(2) Funcțiile de dehumidicator și încălzitor:



Apăsați  timp de 3 secunde, acesta  sau  sau  vor lumina intermitent, înainte de a începe să mai lumineze intermitent, apăsați  pentru a selecta  sau  sau  circular, ceea ce înseamnă "Încălzire" "Dezumidificare" "Încălzire + Dezumidificare"

A. Funcția de dezumidificare: Apăsați  o dată, acesta poate transfera  și . Implicit este  modul.



B. Funcțiile de dezumidificator și încălzitor: Apăsați  o dată, acesta poate transfera modul între  și . Implicit este  modul smart.

3. Setarea umidității/temperaturii







(1) Doar funcția de dezumidificator:


Apăsați  sau  pentru a seta umiditatea. Intervalul de setare a umidității este 30-95%. Implicit este 70%.

(2) Funcțiile de dezumidificator și încălzitor:

A. În mod de dezumidificare, apăsați  sau  pentru a seta umiditatea. Intervalul de setare a umidității este 30-95%. Implicit este 70%.


B. În mod de încălzire, apăsați  sau  pentru a seta temperatura. Intervalul de setare a temperaturii este 18~35°C. Implicit este 26°C.

C. În mod încălzire + dezumidificare, apăsați  pentru prima dată, numărul pentru umiditate luminează intermitent, apăsați  sau  pentru a seta umiditatea dorită. Se confirmă și se iese automat în 5 secunde fără a acționa niciun buton. Apăsați , luminează intermitent numărul pentru temperatură, apăsați  sau  pentru a seta temperatura dorită înainte ca iluminatul intermitent să se oprească și se confirmă și se iese automat în 5 secunde fără acționarea niciunui buton.

4. Simbolul  va fi afișat pe ecran atunci când încălzitorul electric este pornit. În mod încălzire + dezumidificare, când frecvența de operare a compresorului este sub 50%, încălzirea electrică va funcționa la 100% putere de ieșire; când frecvența de operare a compresorului este de peste 50%, încălzirea electrică va funcționa la aproximativ 70% putere de ieșire. (Observație: funcția de încălzire este disponibilă doar în cazul cu încălzitor electric)

(Notă: Când temperatura de evacuare este $\geq 65^{\circ}\text{C}$, se va activa sistemul de protecție împotriva supraîncălzirii evacuării de aer, instalația (compresorul și încălzirea electrică se vor opri). Când temperatura de evacuare este $\leq 50^{\circ}\text{C}$, protecția se va retrage și se va relua operarea normală)

5. Setarea timerului:

- (1) Setarea PORNIT: Când dezumidicatorul este on sau off, apăsați  pentru a intra în setarea timerului; între timp, simbolul  va lumina și  luminează intermitent pentru a intra în setarea Timer PORNIT. Apăsați  și  pentru a regla setarea orei cu timerul PORNIT, apoi apăsați , puteți regla setarea minutelor apăsând  sau , apoi apăsați  de trei ori,  setarea timerului pornit va rămâne luminată complet. (Dacă nu apăsați  sau  pentru reglarea orei, setarea cronometru nu va funcționa și se va retrage în mod automat.)
- (2) Setarea timerului OFF: Când dezumidicatorul este on sau off, apăsați  pentru a intra în setarea timerului; între timp, simbolul  se va aprinde și  luminează intermitent. Apăsați  de două ori pentru a intra în setarea Timer OPRIT,  luminează intermitent, puteți regla setarea orei apăsând  și , apoi apăsați din nou , apoi puteți regla setarea minutelor apăsând  sau , și apăsați ,  setarea Cronometru oprit va rămâne luminată complet. (Dacă nu apăsați  sau  pentru reglarea orei, setarea cronometru nu va funcționa și se va retrage în mod automat.)
- (3) Setarea timerului ON & OFF: Când dezumidicatorul este on sau off, apăsați  pentru a intra în setarea timerului; între timp, simbolul  se va aprinde și  vor lumina intermitent pentru a intra în setarea Timer PORNIT. Apăsați  și  pentru a regla setarea orei la Timer PORNIT, apoi apăsați , puteți regla setarea minutelor apăsând  sau . Apăsați  pentru a intra în setarea Timer OPRIT,  luminează intermitent, puteți regla setarea orei apăsând  și , apoi apăsați din nou , apoi puteți regla setarea minutelor apăsând  sau , apăsați  pentru a confirma statusul și apoi ieșiți,  și  vor rămâne aprinse tot timpul.
- (4) Metoda de anulare a funcției de Timer: Apăsați  pentru a intra în setarea timerului. După setarea Timer PORNIT sau Timer OPRIT, puteți apăsa direct  fără reglarea setării orei pentru a anula setarea funcției de timer.

3.SPECIFICAȚIE TEHNICĂ

Model	IDHR60	IDHR96	IDHR120
Suprafața recomandată a piscinei (m ²) *	≤25	≤40	≤50
Suprafața recomandată a încăperii (m ²) *	50~ 120	80~ 200	100~ 240
Temperatura aerului de operare (°C)	10~ 38		
Capacitate (l/h) (Aer 30°C, RH 80%) *	2,5	4,0	5,0
DER (l/h.kW) (Aer 30°C, RH 80%) *	4,00~ 3,40	4,53~ 4,05	4,50~ 3,68
Capacitate (l/h) (Aer 30°C, RH 70%) *	2,1	3,3	4,2
DER (l/h.kW) (Aer 30°C, RH 70%) *	3,34~ 3,00	4,00~ 3,50	3,86~ 3,25
Căldură recuperată (kW)	2,4	3,3	4,4
Încălzire electrică opțional (kW)	1,3	2,1	2,1
Putere nominală (kW) (Aer 30°C, RH 80%) *	0,11~ 0,73	0,17~ 0,99	0,22~ 1,36
Curent nominal (A) (Aer 30°C, RH 80%) *	0,48~ 3,17	0,74~ 4,30	0,96~ 5,91
Sursă de alimentare	230V/1Ph/50Hz		
Presiune sonoră la 1 m dB(A)	38,3~ 45,6	40,3~ 45,8	39,9~ 46,4
Debit de aer recirculat (m ³ /h)	600	800	1000
Dimensiune netă (mm)	850×291×770	1120×291×770	1220×291×770
Greutate netă (kg)	53	68	72

1. Temperatura mediului ambient pentru o funcționare normală între 10 °C ~ 38 °C. Dacă acest interval nu este respectat, performanța nu va fi garantată; vă rugăm să țineți cont că parametrii de performanță ai dezumidificatorului vor fi diferiți în condiții diferite de funcționare;
2. Valorile din prezentul tabel pot fi modificate fără înștiințare prealabilă. Pot fi modificate și parametrii tehnici, datorită dezvoltării tehnologice de pe parcursul anului. Vă rugăm să consultați plăcuța de identificare pentru mai multe detalii.

1 Instalare și întreținere

⚠ Dehumidificatorul trebuie instalat de personal calificat. Utilizatorii nu sunt abilitați să-și instaleze dehumidificatorul, putând deteriora instalația și risca propria siguranță.

1.1 Observații înainte de instalare

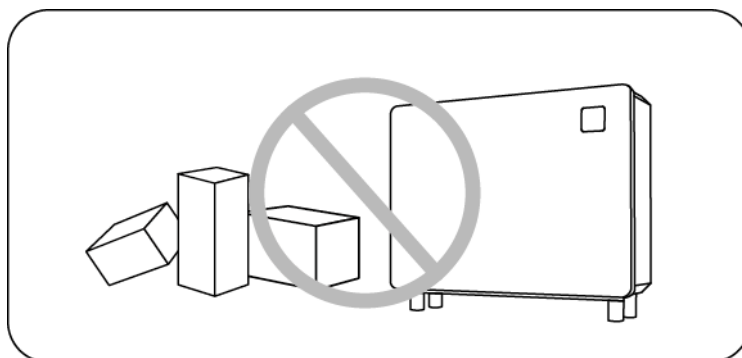
Produsul este folosit doar la dehumidificarea incintelor cu piscine și trebuie să asigure suficientă circulație a aerului, altfel funcția de dehumidificare va fi inefficientă sau va avea un efect prea mic.

1.1.1 La depozitarea și mutarea echipamentului, acesta trebuie să stea în poziție verticală.

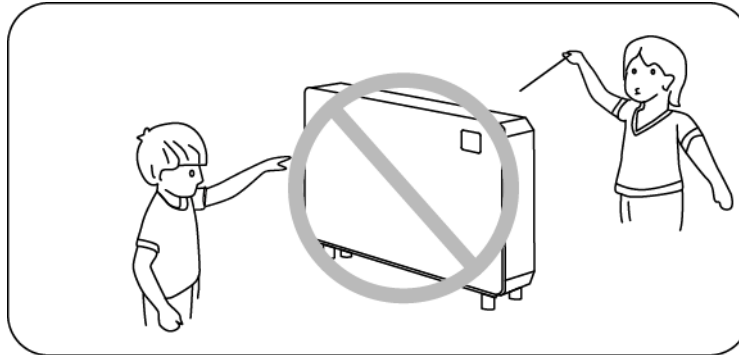
1.1.2. Echipamentul este un produs general de dehumidificare, nu-l folosiți NICIODATĂ pentru alte produse inflamabile sau gaze tulburi.

1.1. 3. Setati temperatura și umiditatea în mod corespunzător pentru a obține un mediu confortabil.

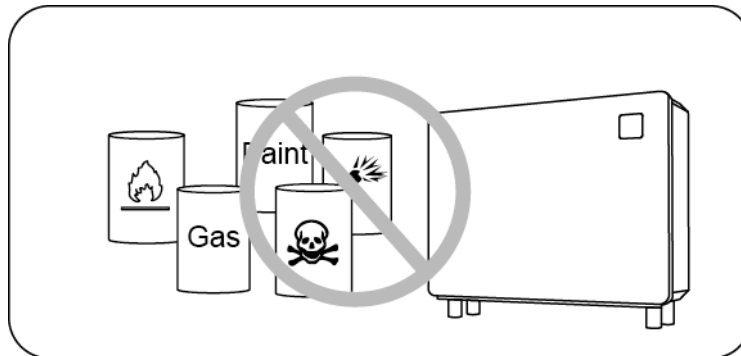
1.1. 4. Nu așezați obiecte care să blocheze fluxul de intrare sau de ieșire a aerului, deoarece se va reduce efectul echipamentului și se poate ajunge chiar la oprirea acestuia.



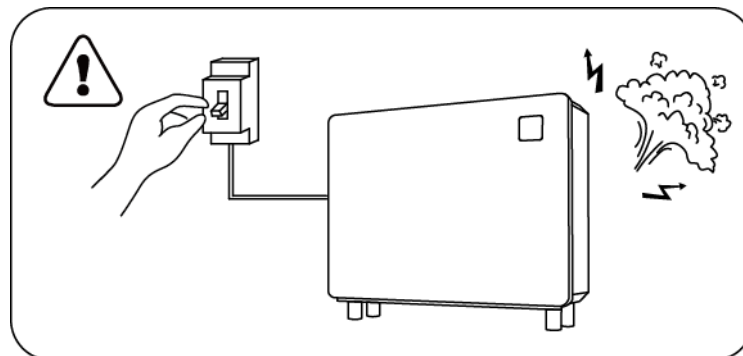
1.1. 5. Nu puneți mâinile sau alte obiecte cum ar fi bețe în admisia și evacuarea de aer ale dehumidicatorului, și nu scoateți carcasa acestuia. Altfel, viteza mare de funcționare a ventilatorului vă poate răni.



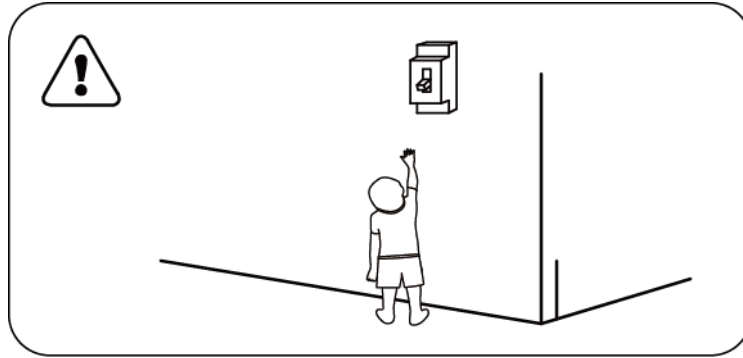
1.1. 6. Este strict interzis să folosiți sau să depozitați gaze sau lichide inflamabile cum ar fi fixativ, vopsea, benzină etc lângă dezumidificator, deoarece poate izbucni un incendiu.



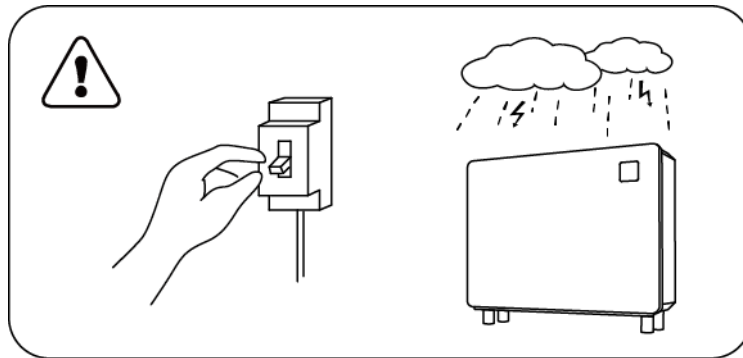
1.1. 7. În caz de orice condiții anormale cum ar fii un sunet anormal, miros, fum, scurgeri etc, trebuie întreruptă alimentarea cu energie electrică și contactat dealerul local, nu reparați echipamentul dumneavoastră înșivă!



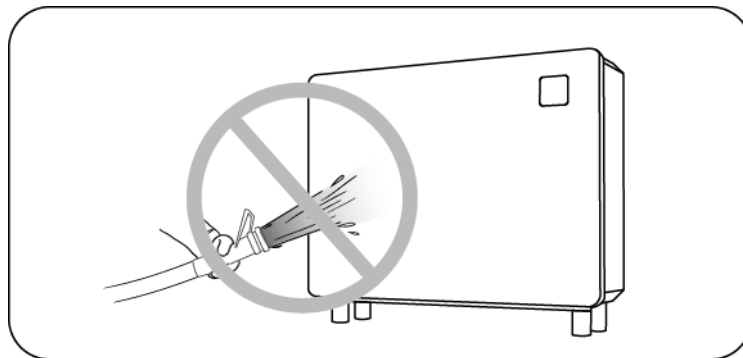
1.1. 8. Comutatorul principal trebuie poziționat astfel încât să nu fie la îndemâna copiilor, pentru a-i împiedica să se joace cu acesta.



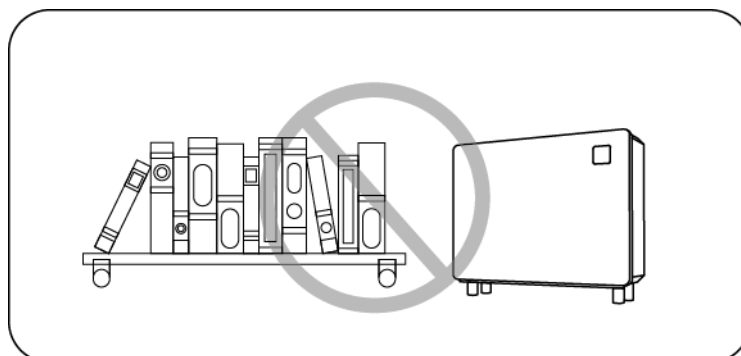
1.1. 9. Pe timp de furtună cu fulgere, deconectați sursa principală de alimentare, altfel fulgerele pot deteriora dezumidificatorul.



1.1.10. Nu spălați echipamentul direct cu apă.



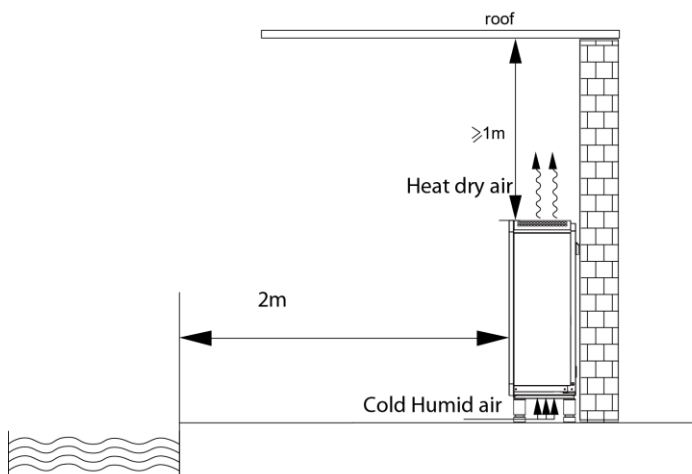
1.1.11. Nu folosiți pentru scopuri speciale cum ar fi conservarea obiectelor de artă sau a materialelor academice (altfel, calitatea conservării se poate reduce).



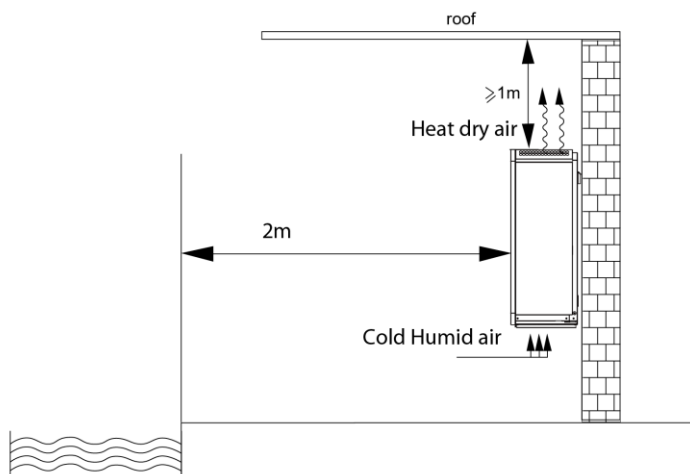
1.2 Instrucțiuni de montaj

⚠ Acest produs trebuie instalat într-un loc bine ventilat.

Ambient - Floor Standing



Ambient_Wall Mounted



1.2.1. Instalare

1. Dezumidificatorul poate fi așezat pe sol sau montat pe perete;

2 La instalarea pe perete, asigurați-vă că folosiți holșuruburi M6 pentru fixarea consolei, fundația de beton a peretelui ales trebuie să fie solidă și rezistentă, și consola trebuie să fie suficient de puternică și tratată anti-rugină;

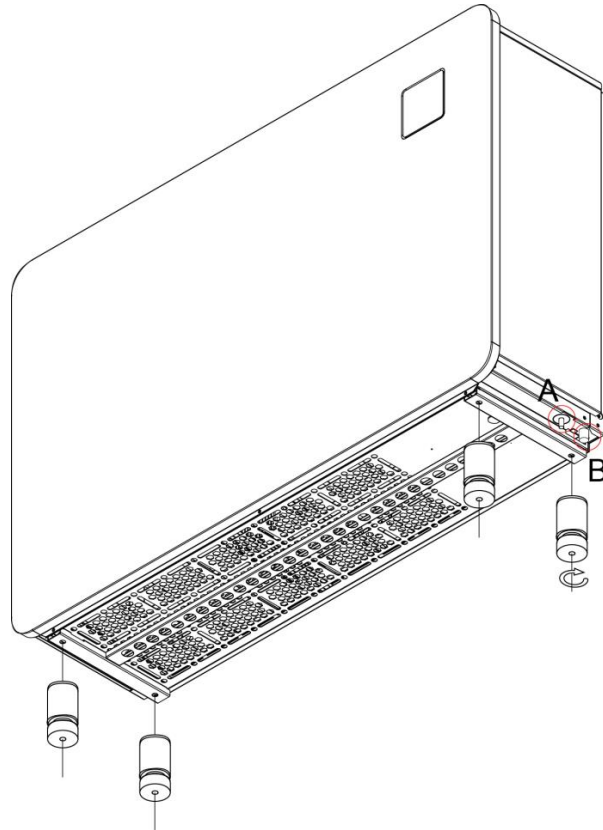
3 Vă rugăm să vă asigurați că dezumidificatorul și piscina sunt la o distanță de 200cm sau mai mult. Nu așezați obiecte care ar putea bloca fluxul de aer din preajma admisiei și evacuării de aer. Nu puneți niciun fel de obstacole pe o distanță de 100cm în fața evacuării de aer. Altfel, eficiența dezumidificatorului va fi redusă, sau acesta va ajunge chiar să se oprească.

4 Când dezumidificatorul este în funcțiune, se va evacua apă de condens prin partea de jos a plăcii. ATENȚIE! așezați setul de scurgere fix în orificiul de scurgere de pe fundul plăcii, și conectați țeava de scurgere pentru a evacua ușor apa de condens.

Pașii pentru instalarea piciorului și așezarea pe sol:

1. Aliniați piciorul cu gaura de montaj a șasiului dezumidicatorului și înșurubați-l în sensul acelor ceasornicului (nu întoarceți echipamentul pentru instalare!!).

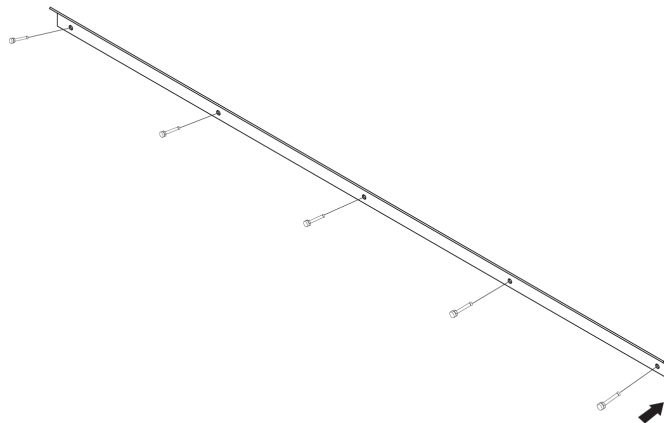
A: Cablu de alimentare; B: Orificiu de scurgere (Conectat la țevile de scurgere)



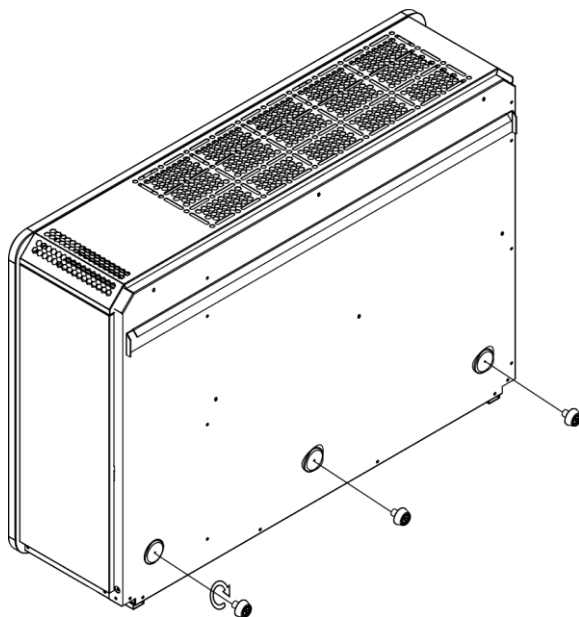
2. Conectați țeava de scurgere și conectați cablul de alimentare conform schemei de cablare.

Pașii pentru instalarea pe perete:

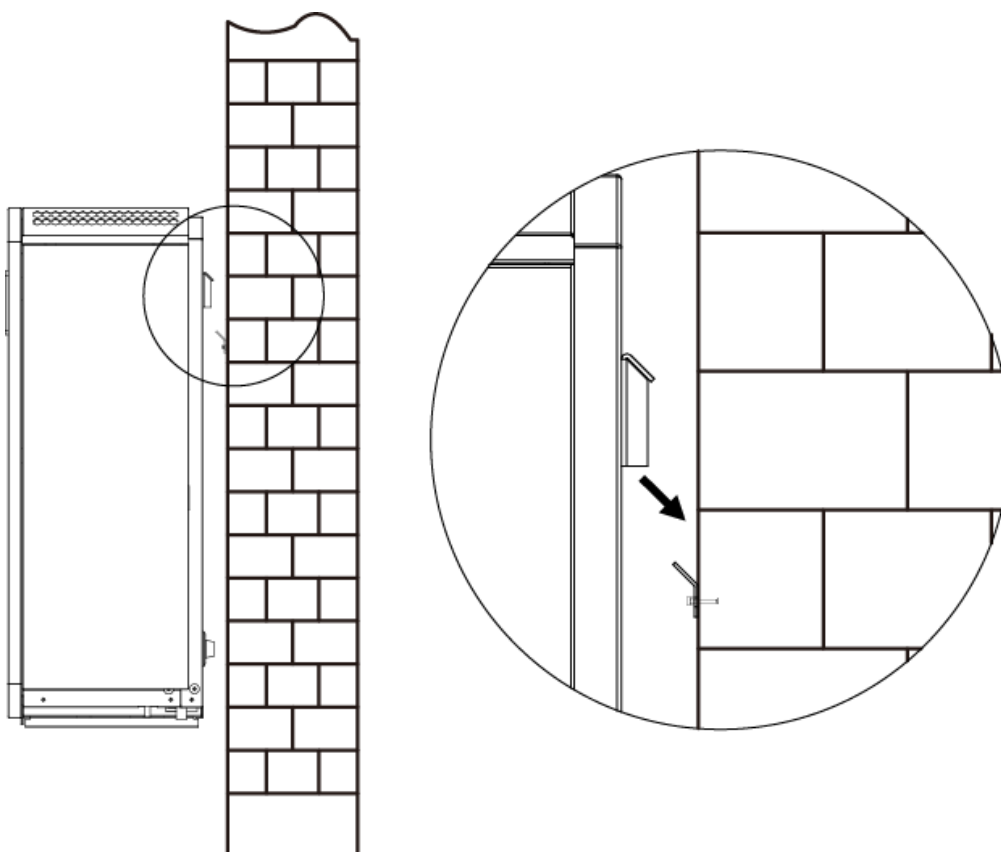
1. Pe peretele potrivit, montați consola pe perete cu ajutorul a cinci holșuruburi $\varnothing 6\text{mm}$, în găurile din consola de perete.



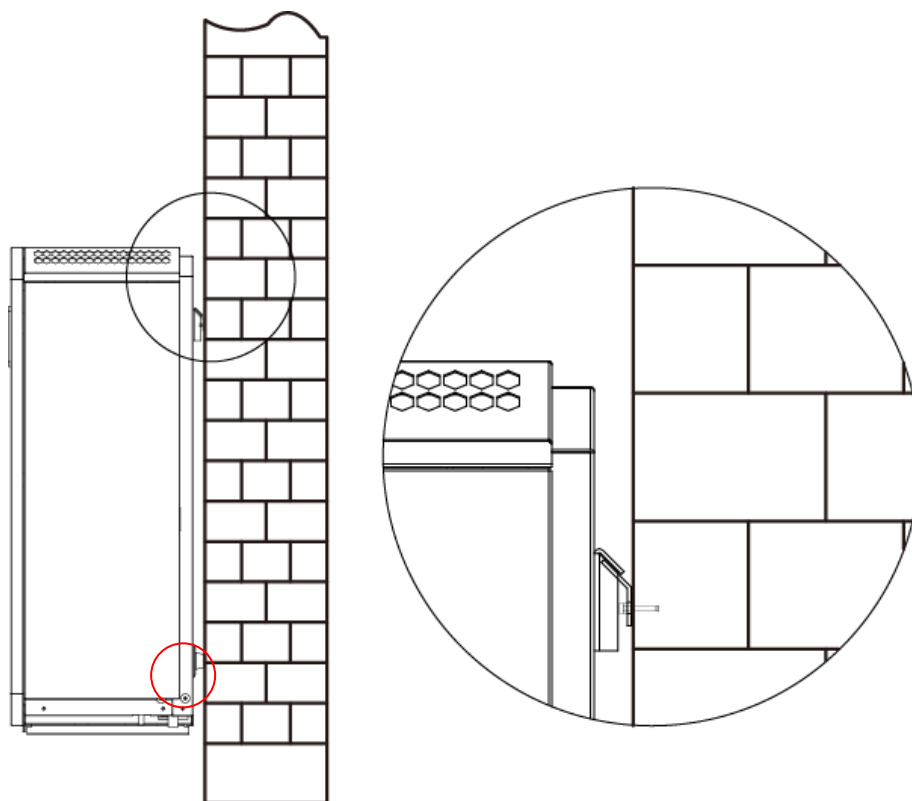
2. Așezați flanșa pe platforma de montaj pe perete din spatele echipamentului.



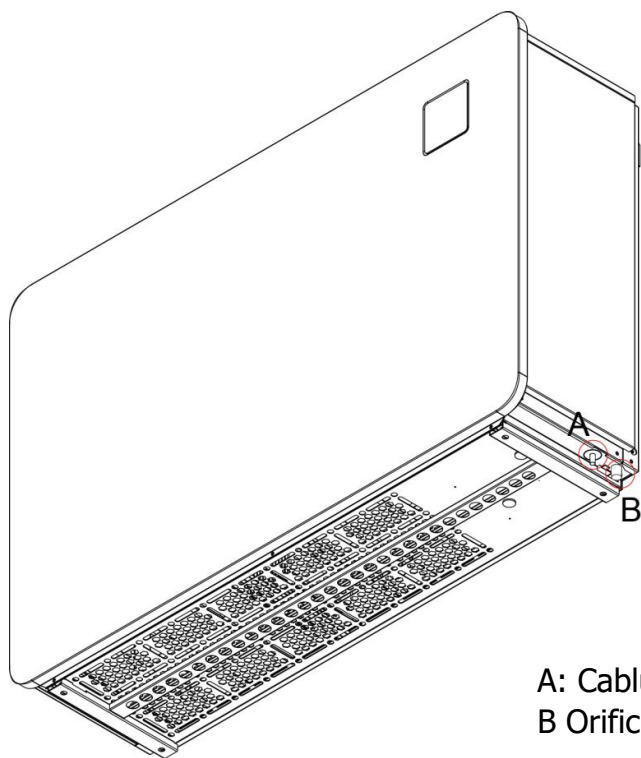
3. Prindeți breteaua pe spatele echipamentului pe consolă.



După fixarea consolei, așezați încet echipamentul până când flanșa de pe fundul acestuia se sprijină de perete.



4. Conectați țeava de scurgere a condensului și conectați cablul de alimentare conform schemei de cablare



- A: Cablu de alimentare
B Orificiu de scurgere (conectați țevile de scurgere)

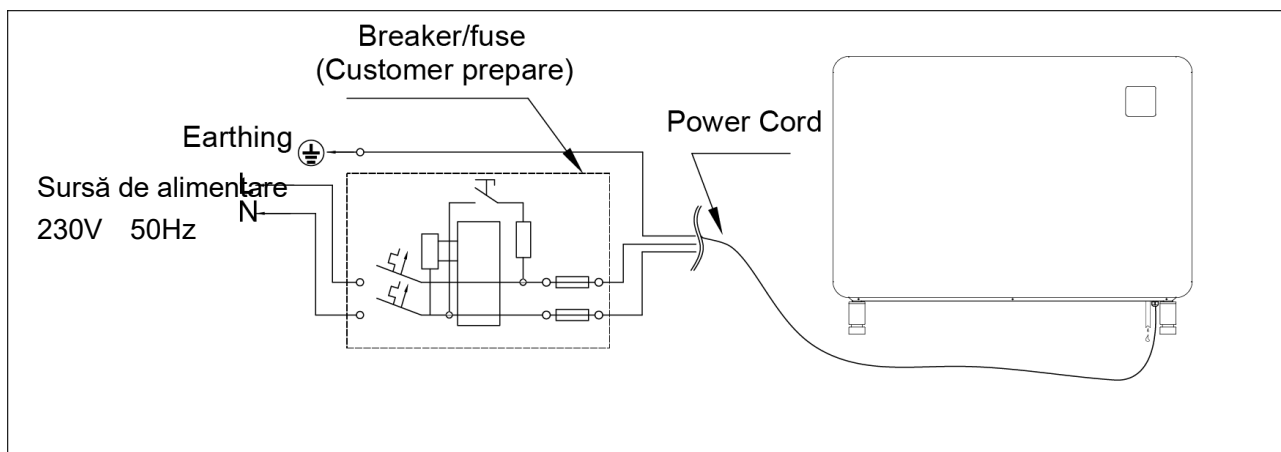
PENTRU INSTALATORI ȘI PROFESIONIȘTI

1.2. 2. Cablarea instalației electrice

- 1) Conectați la o sursă adecvată de alimentare, tensiunea trebuie să fie conformă cu tensiunea nominală a produselor.
- 2) Dehumidicatorul trebuie să fie bine împământat.
- 3) Cablarea trebuie conectată de personal calificat conform schemei conectare.
- 4) Setați întrerupătorul sau siguranța automată conform standardelor locale(releu disjunctiv de 30 mA)
- 5) traseul cablului de alimentare și a cablului de semnal trebuie să fie ordonat pentru a nu se produce interferențe; ținând cont de condițiile de mediu (temperatura ambientală, lumina directă a soarelui, ploaie, tensiunea rețelei electrice, lungimea cablului etc)
- 6) Suprafața transversală a cablului poate fi crescută în mod corespunzător.
- 7) După terminarea întregii cablări, aceasta trebuie verificată cu atenție, și apoi conectați la sursa de alimentare.



Schema de cablare electrică



Model		IDHR60	IDHR96	IDHR120
Întrerupător	Curent nominal A	16	22,5	24
	Relev disjunctiv (mA)	30	30	30
	Siguranță A	16	22,5	24
	Cablu de alimentare (mm ²)	3x4	3x4	3x4

Notă: Datele de mai sus sunt adaptate pentru un cablu de alimentare ≤10m. În cazul în care cablul de alimentare este ≥10m, trebuie crescut diametrul.

1.3 Verificare după instalare

 **Vă rugăm să verificați cu atenție întreaga cablare înainte de a porni dezumidificatorul.**

1.3. 1. Verificați înainte de utilizare.

1. Verificați dacă dezumidificatorul este așezat în poziție verticală sau orizontală pe sol sau montat pe perete, conectat la țeava de scurgere a condensului;
2. Verificați cablarea electrică conform diagramei de cablare electrică și conexiunea de împământare;
3. Asigurați-vă că alimentarea principală cu energie este conectată;
4. Asigurați-vă că ați setat umiditatea corespunzătoare;
5. Verificați dacă există vreun obstacol în fața admisiei sau evacuării de aer ale dezumidificatorului.

1.3. 2. Urmărire

Utilizatorul trebuie mai întâi să deschidă comutatorul și apoi să conecteze sursa.

Pentru a proteja dezumidificatorul, acesta este prevăzut cu funcția de temporizare a pornirii; Când porniți dezumidificatorul, întâi va porni și funcționa ventilatorul timp de 3 minute, și apoi va începe să funcționeze compresorul.

După ce pornește dezumidificatorul, verificați să nu se audă zgomote anormale de la acesta.

1.4. Notă pentru mentenanța zilnică

 **Mentenanța trebuie efectuată o dată pe an de personal calificat.**

Întrerupeți alimentarea cu energie a dezumidificatorului înainte de inspecție;

Vă rugăm să întrerupeți de la sursa de alimentare atunci când nu îl folosiți, și acoperiți-l cu o folie de plastic sau material textil pentru a împiedica depunerea prafului.

Vă rugăm să curățați dezumidificatorul cu detergenți de uz casnic sau apă curată, NICIODATĂ să nu folosiți uleiuri volatile, benzină, tiner sau pulbere sassafraș.

2. DEPANAREA PENTRU PROBLEME OBIȘNUITE

Avarie	Motiv	Soluție
Dezumidificatorul nu funcționează	Nu există curent	Așteptați până revine curentul
	Comutatorul de curent este închis	Porniți comutatorul de curent
	Siguranță arsă	Verificați și schimbați siguranța
	Înterupătorul este oprit	Verificați și porniți înterupătorul
Ventilatorul funcționează dar fără încălzire suficientă	evaporator blocat	eliminați obstacolele
	Evacuarea de aer blocată	eliminați obstacolele
	Întârziere de 3 minute la pornire	Așteptați
Afișaj normal, dar nu elimină umezeala	Umiditatea setată este prea joasă	Setați o umiditate adecvată
	Întârziere de 3 minute la pornire	Așteptați
<p>Dacă soluțiile de mai sus nu funcționează, vă rugăm să contactați un instalator profesionist și oferiți-i informații detaliate și numărul modelului dumneavoastră. Nu încercați să o reparați dumneavoastră înșivă.</p>		

ATENȚIE! Vă rugăm să nu încercați să reparați pompa de căldură dumneavoastră înșivă, pentru a evita orice risc.

3. CODURI DE AVARIE

Nr.	Avarie	Cod
1	Protecție împotriva presiunii mari	E1
2	Protecție împotriva presiunii mici	E2
3	Protecție anormală împotriva tensiunii sursei de alimentare	E5
4	Protecția împotriva supraîncălzirii încălzirii electrice (resetați manual termostatul)	E7
5	Protecția împotriva temperaturii ridicate de evacuare	E8
6	Protecția împotriva temperaturii ridicate de evacuare aer	EA
7	Protecție împotriva temperaturii ambientale joase	Eb
8	Avarie controler	P0
9	Avarie senzor de temperatura aerului de admisie	P1
10	Avarie senzor de temperatura aerului de evacuare	P2
11	Avarie senzor de temperatură a gazului de evacuare	P3
12	Avarie senzor de temperatură a gazului retur	P5
13	Avarie senzor de temperatura a serpentinei de evaporare	P6
14	Avarie senzor de umiditate ambientală	P7
15	Avarie senzor placă de răcire	P8
16	Avarie senzor curent	P9
17	Avarie memorie de repornire	PA
18	Avarie a modului de acționare a compresorului sau a cablării asociate	F1
19	Avarie modul PFC	F2
20	Avarie pornire compresor	F3
21	Avarie funcționare compresor	F4
22	Protecție împotriva supracurentului la panoul inverterului	F5
23	Protecție împotriva supraîncălzirii panoului inverterului	F6
24	Protecție împotriva supracurentului	F7
25	Protecție împotriva temperaturii ridicate a radiatorului	F8
26	Avarie a ventilatorului CD	F9
27	Protecție împotriva supracurentului în modulul PFC	FA



Service and support: Aquashop Hungária Kft.
Location: 1116 Budapest, Kondorosi út 3.
Email: info@aquashop.hu