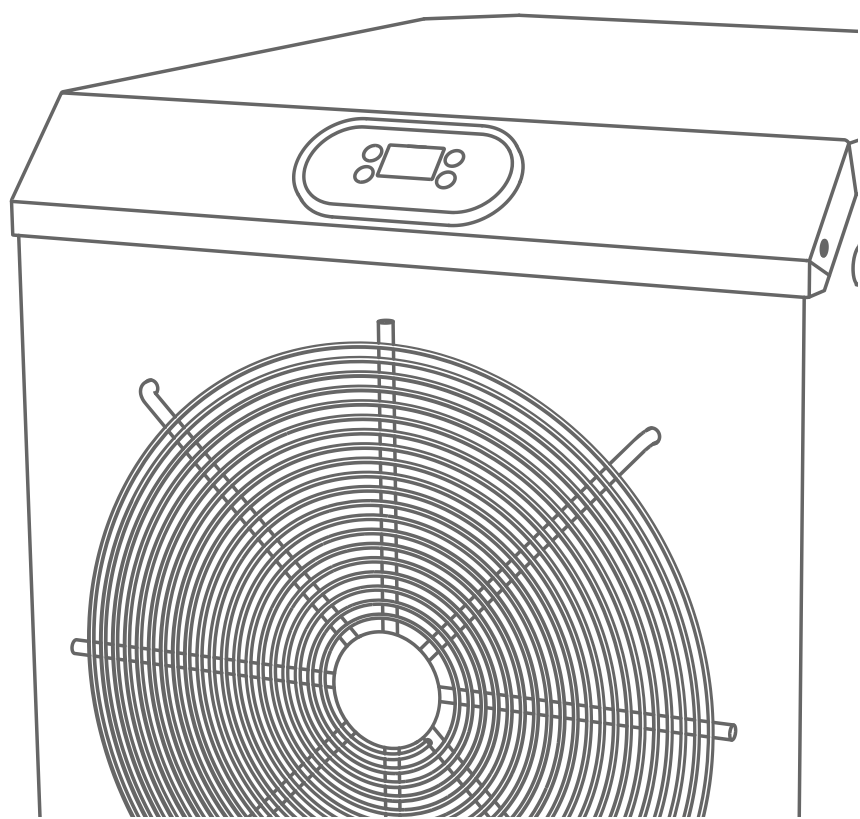


# MANUAL DE INSTALARE ȘI UTILIZARE

MINI POMPĂ DE CĂLDURĂ  
PENTRU PISCINĂ





# Cuprins

1.	Instrucțiuni de instalare și puncte de operare.....	<b>Hiba! A könyvjelző nem létezik.</b>
1.1	Locații de instalare .....	<b>Hiba! A könyvjelző nem létezik.</b>
1.2	Testare.....	<b>Hiba! A könyvjelző nem létezik.</b>
1.3	Conexiune.....	<b>Hiba! A könyvjelző nem létezik.</b>
1.4	Sursa de alimentare.....	<b>Hiba! A könyvjelző nem létezik.</b>
1.5	Apă de condens .....	<b>Hiba! A könyvjelző nem létezik.</b>
2.	Dimensiuni .....	7
3.	Parametri tehnici .....	<b>Hiba! A könyvjelző nem létezik.</b>
4.	Instrucțiuni de operare .....	<b>Hiba! A könyvjelző nem létezik.</b>
4. 1	Afișare temperatură.....	<b>Hiba! A könyvjelző nem létezik.</b>
4. 2	Operare.....	9
5.	Depanare .....	<b>Hiba! A könyvjelző nem létezik.</b>
5.1	Depanare defecțiuni comune .....	<b>Hiba! A könyvjelző nem létezik.</b>
5.2	Cod defecțiuni .....	<b>Hiba! A könyvjelző nem létezik.</b>
6.	Întreținere zilnică și reparații produs.....	<b>Hiba! A könyvjelző nem létezik.</b>
6. 1	Întreținere zilnică .....	<b>Hiba! A könyvjelző nem létezik.</b>
6. 2	Reparații produs.....	<b>Hiba! A könyvjelző nem létezik.</b>

# MANUAL DE INSTALARE ȘI UTILIZARE

Vă mulțumim că ați ales produsul nostru. Interval temperatură de funcționare 10-43 °C.

**▲Notă: Acest manual conține toate informațiile necesare pentru utilizarea și instalarea pompei de căldură.**

1. Trebuie instalat sau demontat de personal specializat,
2. Asigurați-vă că instalați un disjunctor adecvat

Dacă apar condiții anormale (cum ar fi zgomot, miros, fum), vă rugăm să opriți imediat alimentarea și să contactați vânzătorul, nu încercați să îl reparați singur, altfel poate cauza pericol.

Înterupătorul principal de alimentare trebuie plasat într-o poziție în care copiii nu pot ajunge, pentru a-i împiedica să se joace cu acesta.

3. Nu introduceți obiecte precum mâinile sau bețe în intrarea și ieșirea de aer ale echipamentului și nu scoateți sita ventilatorului.
4. Înterupătorul principal de alimentare trebuie să fie plasat într-o poziție în care copiii nu pot ajunge, pentru a-i împiedica să se joace cu acesta.
5. Nu introduceți obiecte precum mâinile sau bețe în intrarea și ieșirea de aer ale echipamentului și nu scoateți sita ventilatorului.



## Avertizare:

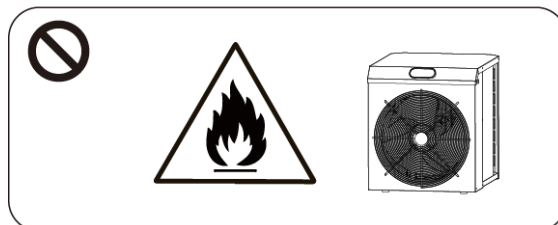
- a. Vă rugăm să citiți următoarele recomandări înainte de instalare, utilizare și întreținere.
- b. Instalarea, demontarea și întreținerea trebuie efectuate de personal specializat în conformitate cu instrucțiunile.
- c. Testul scurgerilor de gaz trebuie efectuat înainte și după instalare.

### 1. Utilizare

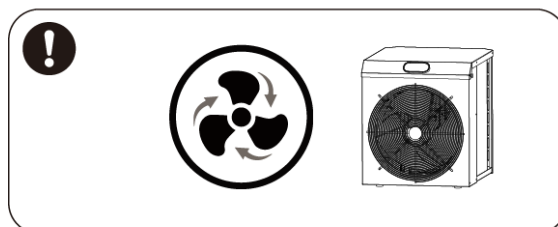
- a. Trebuie instalat sau demontat de profesioniști și este interzisă demontarea și remontarea fără permisiune.
- b. Nu puneți obstacole înainte de intrarea și ieșirea de aer ale pompei de căldură.

### 2. Instalare

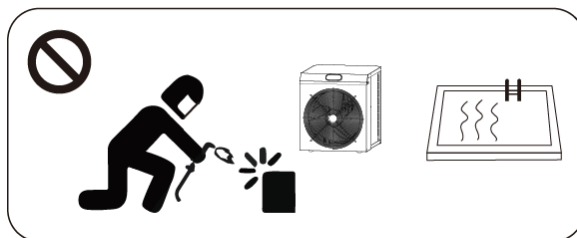
- a. Acest produs trebuie ținut departe de orice sursă de foc.



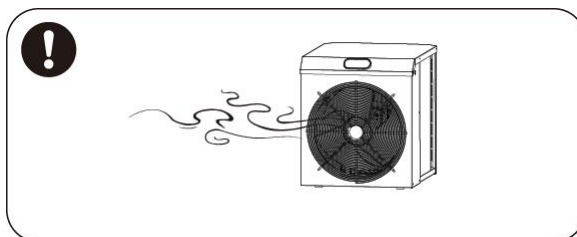
- b. Instalarea nu poate fi făcută într-un mediu închis sau în interior și trebuie menținut bine ventilat.



- c. Aspirați complet înainte de sudare, sudarea la locație nu este permisă, sudarea poate fi efectuată numai de personal profesionist în centru de întreținere profesionistă.



- d. Instalarea trebuie întreruptă dacă există scurgeri de gaz, iar unitatea trebuie returnată la centrul de întreținere specializat.



### 3. Transport și depozitare

- a. Nu este permisă sigilarea în timpul transportului
- b. Este necesar transportul mărfurilor la o viteză constantă, evitându-se accelerarea bruscă sau frânarea bruscă, pentru a reduce coliziunea mărfurilor.
- c. Unitatea trebuie să se afle la mare distanță de orice sursă de foc.
- d. Locul de depozitare trebuie să fie luminos, larg, deschis și cu o ventilație bună, sunt necesare echipamente de ventilație.

### 4. Notă de întreținere

- a. Dacă este necesară întreținerea sau eliminarea, contactați un centru de service autorizat din apropiere
- b. Cerință de calificare

Toți operatorii care elimină gazul trebuie să fie calificați printr-o certificare valabilă emisă de o agenție autorizată.

- c. Vă rugăm să respectați cu strictețe cerințele producătorului atunci când întrețineți sau umpleți cu gaz. Vă rugăm să consultați manualul de service tehnic.

# 1. Instrucțiuni de instalare și puncte de operare

## Precauții de instalare:

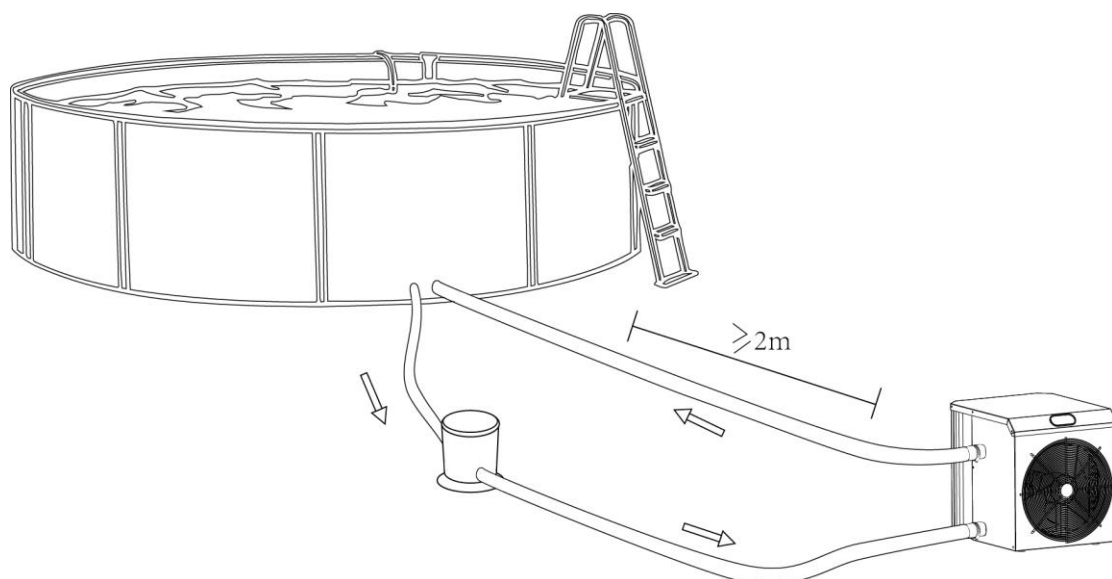
1. Trebuie garantat că orice substanțe chimice vor fi adăugate în conducte după pompa de căldură (adică substanțele chimice nu pot intra în pompa de căldură).
2. Atunci când amplasați sau transportați echipamentul, acesta trebuie să fie așezat în sus și menținut în poziție verticală și nu trebuie aruncat de la înălțime sau răsturnat.

## 1.1 Locații de instalare

Produsul poate fi instalat și utilizat în orice locație predeterminată, atâta timp cât sunt îndeplinite următoarele trei condiții:

- 1) Ventilație bună
- 2) Sursă de alimentare electrică stabilă
- 3) Filtru de piscină

Această pompă de căldură trebuie instalată într-o locație bine ventilată în exterior, iar distanța de la piscină trebuie să fie mai mare sau egală cu 2 metri. Ieșirea aparatului trebuie să fie la cel puțin 1 metru distanță de obstacole, iar obstacolele din jur trebuie să fie la cel puțin 0,5 metri. Dacă este instalată în interior, vă rugăm să consultați instalatorul pentru a menține camera bine ventilată.

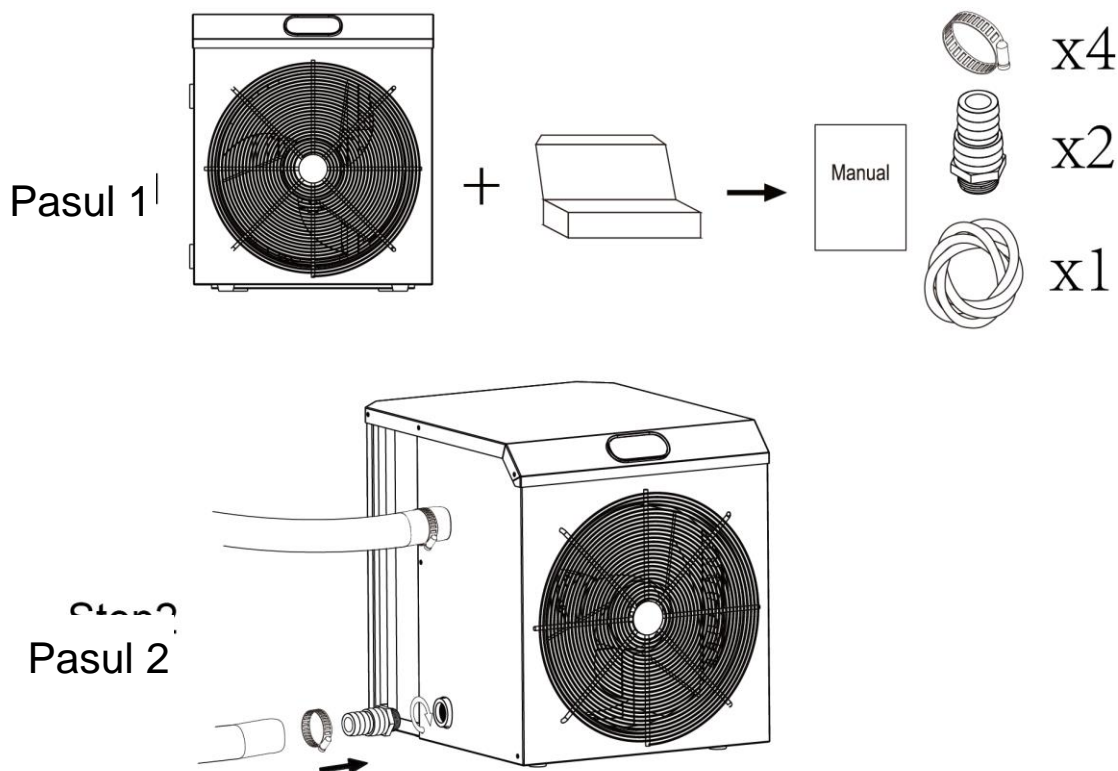


Notă: Nu instalați unitatea într-un spațiu închis sau cu ventilație insuficientă sau într-un loc în care s-ar putea bloca intrarea de aer. Aceste locații pot afecta fluxul de aer. Va cauza recircularea aerului, rezultând într-o eficiență redusă. Poate chiar opri funcționarea sistemului.

## 1.2 Testare

Notă: Vă rugăm să asigurați ordinea „La pornire, porniți pompa de apă înaintea pompei de căldură, când terminați, opriți pompa de căldură înaintea pompei de apă”, altfel pompa de căldură se va deteriora.

## 1.3 Conexiune



## 1.4 Sursa de alimentare

Înainte de a conecta sursa de alimentare, asigurați-vă că sursa de alimentare se potrivește cu sursa de alimentare nominală a produsului.

Selectarea cablului dispozitivului de protecție

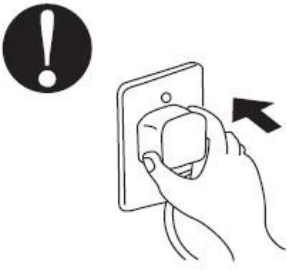
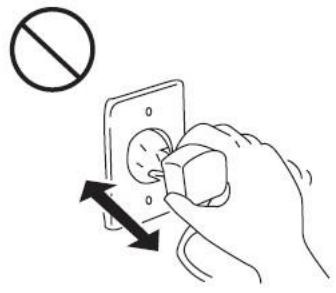
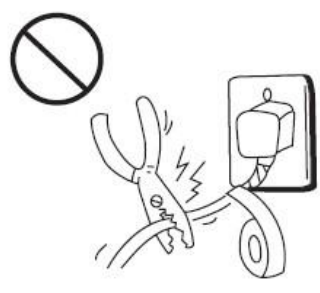

Model		SHP03	SHP05	SHP06
Disjunctur	Disjunctur de curent rezidual	4.5	8.0	9.0
	Curent rezidual de scurgere nominal	30	30	30
Siguranță fuzibilă		4.5	8.0	9.0
Cablul de alimentare (MM2)		3×1.5	3×1.5	3×1.5

※ Datele de mai sus se pot modifica fără notificare.

Notă: Datele de mai sus sunt adaptate pentru cablu de alimentare ≤ 10m. În cazul în care cablul de alimentare este > 10 m, diametrul firului trebuie mărit. Cablul de semnal poate fi prelungit la cel mult 50 m.



## Important de reținut!

<p>Vă rugăm să asigurați siguranța ștecherului de alimentare.</p> <p>În caz contrar, poate provoca electrocutare sau incendiu.</p> 	<p>Nu deconectați sursa de alimentare în timp ce aparatul funcționează</p> <p>În caz contrar, poate provoca electrocutare sau incendiu.</p> 	<p>Nu utilizați fire deteriorate sau substandard.</p> <p>În caz contrar, poate provoca electrocutare sau incendiu.</p> 	<p>Nu are rezistență la apă: ștecherul RCD trebuie protejat împotriva oricăror daune și utilizat într-un mediu uscat.</p> 
--	---	---	---

După ce toate conexiunile sunt finalizate și verificate, efectuați următorii pași:

- 1) Utilizatorul trebuie să pornească mai întâi pompa de apă pentru a se asigura că nu există scurgeri de apă în sistemul țevilor de apă; apoi setați termostatul la temperatura corespunzătoare după pornire.
- 2) Pentru a proteja aparatul, acesta are o funcție de pornire întârziată, după pornire, pornește pompa de apă, apoi pornește ventilatorul, iar compresorul va porni automat după aproximativ 3 minute
- 3) Verificați dacă există vreun zgomot anormal la funcționare
- 4) Verificați dacă temperatura setată este adecvată

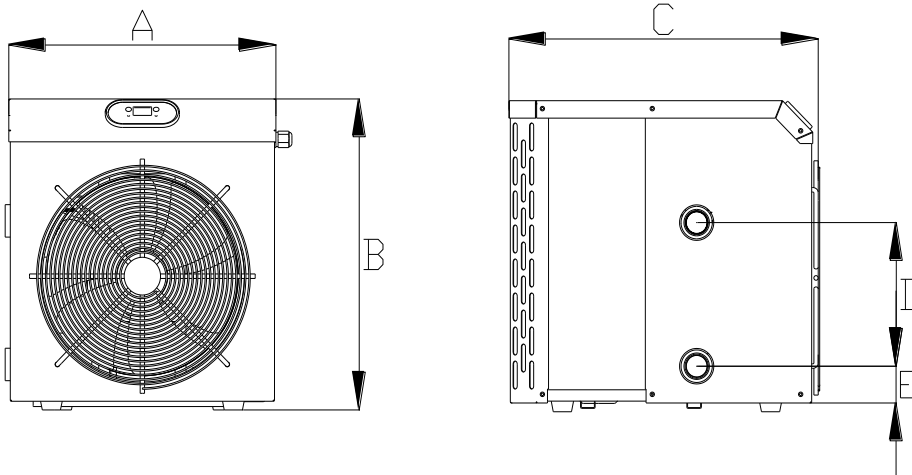
În funcție de temperatura inițială a apei din piscină și de temperatura aerului, poate dura câteva zile pentru a încălzi apa la temperatura dorită. O acoperire bună pentru piscină poate reduce foarte mult timpul necesar.

Timp de întârziere - pompa de căldură are încorporată o întârziere la pornire de 3 minute (activare doar când este încălzită) pentru a proteja circuitul și pentru a evita pornirile frecvente care cauzează pierderi. Aparatul va reporni automat după perioada de întârziere. Chiar și o scurtă întrerupere a curentului poate declanșa această întârziere și poate împiedica repornirea imediată a aparatului. Pornirea și oprirea în timpul acestei întârzieri nu afectează durata de 3 minute a întârzierii.

### 1.5 Apă de condens

Aerul care intră în pompa de căldură este răcit puternic atunci când pompa de căldură încălzește apa piscinei, ceea ce poate cauza condensul aripioarelor evaporatorului. La o umiditate relativă mai mare, condensul poate ajunge la câțiva litri pe oră. Acest fenomen este uneori confundat cu scurgeri.

## 2. Dimenziuni



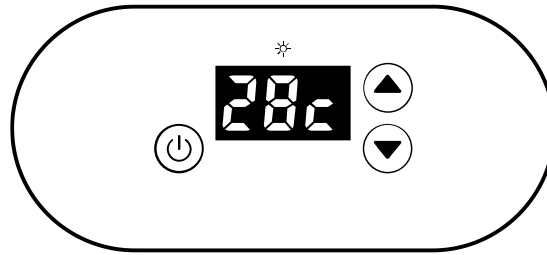
Dim. (mm) / Nume / Model	A	B	C	D	E
SHP03	367	412	425	190	49
SHP05	445	484	503	300	49
SHP06	445	484	503	300	49

### 3. Parametri tehnici

Model	SHP03	SHP05	SHP06
Volum recomandat piscină	<20	<28	<35
Temperatură de operare aer	10-43		
<b>Condiții exploatare: Aer 26°C, Apă 26°C, Umiditate 80%</b>			
Capacitate încălzire	3.5	5.8	7.0
<b>Condiții exploatare: Aer 15°C, Apă 26°C, Umiditate 70%</b>			
Capacitate încălzire	2.4	3.8	4.8
Sursă de alimentare	230V/1 fază /50Hz		
Debit apă recomandat	1-2	2-3	3-4
Dimensiune intrare/ieșire țevă de apă	32/38		
Dimensiune netă	412x367x425	484x445x503	484x445x503
Greutate netă	24	34	38

***Datele de mai sus se pot modifica fără notificare.***

## 4. Instrucțiuni de operare



SIMBOL	SEMNICIFICAȚIE	OPERARE
	Pornire/Oprire	Apăsați pentru a porni sau opri pompa de căldură
 	Sus/Jos	Apăsați pentru a seta temperatura dorită a apei

### 4. 1 Afișare temperatură

28°C este afișat pe ecran, ca mai jos, pentru referință:



### 4. 2 Operare

- 1) Pornirea/oprirea pompei de căldură: când alimentarea electrică este pornită, apăsați pentru a porni/opri pompa.
- 2) Reglarea temperaturii apei: Când pompa de căldură este pornită, apăsați sau pentru a modifica temperatura setată a apei.
- 3) În timpul încălzirii, "☀️" va fi iluminat: temperatura apei poate fi reglată la (18~40°C)
- 4) Dezghețare

Dezghețare automată: Când intrați în funcția de dezghețare automată, pictograma ☀️ din partea de sus a ecranului va clipi; Când termină dezghețarea, aparatul trece automat la funcția de încălzire, iar pictograma ☀️ rămâne aprinsă.

**Notă: Pompa de căldură poate funcționa numai când sistemul de circulare/filtrare a apei este în funcțiune.**

## 5. Depanare

### 5.1 Depanare defecțiuni comune

DEFECȚIUNE	MOTIV	SOLUȚIE
Pompa de căldură nu funcționează	Lipsă alimentare electrică	Așteptați până când alimentarea electrică revine
	Înterupătorul de alimentare este oprit	Porniți alimentarea electrică
	Siguranța este arsă	Verificați și schimbați siguranța
	Disjunctorul este oprit	Verificați și porniți disjunctorul
Ventilatorul funcționează dar cu încălzire insuficientă	Evaporator blocat	Îndepărtați obstacolele
	Ieșirea de aer blocată	Îndepărtați obstacolele
	Întârziere la pornire de 3 minute	Așteptați cu răbdare
Afișaj normal, dar fără încălzire	Temp. setată prea mică	Setați temp. de încălzire adecvată
	Întârziere la pornire de 3 minute	Așteptați cu răbdare
Dacă soluțiile de mai sus nu funcționează, vă rugăm să contactați instalatorul dvs. cu informații detaliate și numărul de model. Nu încercați să îl reparați singur.		

Notă: Dacă se întâmplă următoarele condiții, vă rugăm să opriți imediat aparatul și să întrerupeți imediat sursa de alimentare, apoi contactați dealerul dvs.:

- Acțiune de comutare inexactă;
- Siguranța este deseori arsă sau disjunctorul curentului de scurgere sare.

### 5.2 Cod defecțiuni

Cod defecțiune	Descrierea defecțiunii
PP1	Defectare senzor de temperatură intrare apă
PP2	Defectare senzor de conectare terminal AIN2 pe placa PC
PP3	Defectare senzor de conectare terminal AIN3 pe placa PC

PP4	Defectare senzor de temperatură retur gaz
PP5	Defectare senzor de temperatură aer
PP7	Protecție la încălzire temperatură ambientală prea scăzută
EE1	Protecție la presiune înaltă
EE2	Protecție la presiune scăzută
EE3	Defectare comutator de debit apă

## 6. Întreținere zilnică și reparații produs

### 6.1 Întreținere zilnică

- a) Setezi corect temperatura și umiditatea pentru un mediu confortabil, eviți supraîncălzirea sau răcirea excesivă.
- b) Nu punei obstacole înainte de intrarea și ieșirea de aer ale pompei de căldură sau eficiența pompei de căldură se va reduce, pompa de căldură se poate chiar și opri.
- c) Nu băgați mâna sau bețe în intrare sau ieșire, nu scoateți sita ventilatorului, altfel ventilatorul care funcționează vă poate răni.
- d) Nu folosiți și nu depozitați gaz sau lichid combustibil, cum ar fi diluanți, vopsea și combustibil, pentru a evita incendiul.
- e) Nu spălați aparatul direct cu apă. Este recomandat să folosiți un detergent neutru de uz casnic sau apă pentru curățare. Este strict interzisă utilizarea de ulei volatil, benzină, diluant și alte substanțe.
- f) Vă rugăm să curățați piscina și sistemul de filtrare în mod regulat pentru a evita deteriorarea unității din cauza înfundării filtrului.
- g) În cazul neutilizării pe timp de iarnă, întrerupătorul de alimentare trebuie deconectat; deșurubați țeava de intrare pentru a evacua apa din interiorul aparatului.
- h) Vă rugăm să verificați regulat dacă șuruburile sunt slăbite, dacă firele sunt uzate sau nu, iar conexiunile sunt fixate.

### 6.2 Reparații produs

- a) În cazul unor condiții anormale (zgomot anormal, miros, fum, scurgeri de curent etc.), întrerupeți imediat alimentarea electrică, apoi contactați dealerul local cu informații despre modelul produsului și detaliile defecțiunii. Trebuie reparat de un profesionist. Nu îl dezasamblați și nu îl reparați singur, pentru a evita orice pericol!
- b) Înainte de detectarea defecțiunii și repararea aparatului, trebuie să confirmați că aparatul a fost oprit și deconectat de la sursa de alimentare; la deschiderea capacului cutiei electrice, trebuie să se confirme că toate indicatoarele din cutia electrică s-au stins înainte de operare.



**Service and support:**  
**Location:**

**Aquashop Hungária Kft.**  
**H-1116 Budapest. Kondorosi út 3.**

**Email:**

**[info@aquashop.hu](mailto:info@aquashop.hu)**