

Urbano
Urban
CityLite



Asiento de pasajero
Passenger seat



Seating - on a higher level.



CityLite

- Animación de ambientes mediante juego de colores
- Nivel de ergonomía y confort óptimos para el usuario
- Optimización de espacios de uso para el viajero
- Higiénico y seguro
- Mantenimiento simple y económico
- Garantía de funcionalidad anti-vandálica

Carcasas de colores ensambladas sobre una estructura metálica interior de alta resistencia. Amplio asidero superior con soporte de barra ajustable. Construido en materiales ligeros destaca por su aspecto estilizado, versatilidad, peso reducido y alta resistencia anti-vandálica. Los cojines y respaldos tapizados son fácilmente reemplazables.

EQUIPAMIENTO ESTÁNDAR

- Carcasas en material ABS + PC
- Carcasa frontal en gris G30 y trasera en gris G10
- Colgador del mismo color que carcasa trasera
- Asidero integrado (o a petición, tapa superior para asientos traseros o enfrentados espalda contra espalda)
- Anchura asiento según normativa PMR

OPCIONALES

- Carcasas frontal y trasera en colores según tabla
- Carcasas en cualquier color RAL (bajo pedido mínimo)
- Tapa trasera en lugar de colgador, del mismo color que la carcasa trasera
- Colgador con logotipo customizado (bajo pedido mínimo)
- Asidero y tapa superior en colores según tabla
- Brazo codera en gris
- Brazo ascendente con el cuerpo en gris y almohadilla en gris o rojo
- Soporte de barra en gris o rojo
- Cojines y respaldos tapizados en moqueta o PVC, con o sin acolchado, ancho estándar o PMR
- Cinturón de seguridad enrollable 2 puntos
- Orificio evacuación agua en carcasa
- Pata pasillo y fijación pared
- Cantilever
- Plataforma abatible con pestillo
- Audio pre-instalación
- USB
- Plaza individual, doble o MUKI

MATRIZ DE COLORES COLOURS MATRIX

CARCASA FRONTAL FRONT SHELL	CARCASA TRASERA REAR SHELL	ASIDERO HANDGRIP	TAPA SUPERIOR TOP COVER	SOPORTE DE BARRA HAND POLE CONNECTOR	
	●	●			G03: Gris B Traffic Grey B RAL 7043
●	Ⓢ				G10: Gris A Traffic grey A RAL 7042
	●		●		G14: Gris Ventana Window grey RAL 7040
				Ⓢ	G29: Gris Claro Light Grey RAL 7035
Ⓢ					G30: Gris Seda Grey Silk RAL 7044
		Ⓢ	Ⓢ		V07: Verde Green RDS 110 70 60
●		●			V08: Verde Amarillento Yellow Green RAL 6018
		●	●		A63: Azul Blue NCS S3560-R80B
●		●			A50: Azul Cielo Sky Blue RAL 5015
		●	●		A65: Azul Marsella Blue RDS 220 60 40
		●	●		R07: Naranja Orange NCS S0585-Y30R
		●	●		R08: Rojo Marsella Red RAL 010 40 50
		●	●	●	R09: Rojo Señal Signal Red RAL 3001
●	●	●	●		R10: Rojo Rubí Ruby Red RAL 3003

Ⓢ Color de serie / Series colour



2PT SAFETY BELT



AUDIO / USB



HANGER



COLOUR COMBINATIONS

CityLite

- Vivid atmosphere with play of colours
- Optimum comfort and ergonomics for passenger
- Optimization of passenger usage spaces
- Hygienically and safe
- Simple and economical maintenance
- Anti-vandal functionality guaranteed

Contrasting colour shells mounted on a high strength internal metal structure. Incorporating a wide handgrip with adjustable hand pole support. Built in light weight materials, it is distinguished by its striking stylish design, versatility, low weight and high anti-vandal resistance. The upholstered cushions and backrests can be easily replaced.

STANDARD EQUIPMENT

- Shells in ABS + PC
- Front shell in grey G30 y rear one in grey G10 colour
- Hanger (in rear shell colour)
- Integrated handgrip (or upon request, top cover for rear or back-to-back seats)
- Seat width as to RMP norm

OPTIONS

- Front / rear shells in colours as shown in colour matrix
- Shells in any customer choice RAL colour (minimum volume required)
- Rear cover plate in lieu of hanger (in rear shell colour)
- Hanger with customized logotype (minimum volume required)
- Handgrip and top cover in colours as shown in colour matrix
- Hip restraint in grey
- Fold-up armrest with armrest frame in grey and top in grey or red
- Hand pole connector in grey or red
- Upholstered cushion and backrest in moquette or PVC, with or w/o padding, standard or RMP width
- Retractable 2pt safety belt
- Drain hole in shell
- Aisle side pedestal / wall fixation
- Cantilever
- Folding platform with lock
- Audio pre-installation
- USB charger
- Single, double and MUKI places

ACCESORIOS ACCESSORIES



Tapa superior /
Top cover



Cinturón 2pt enrollable /
Retractable 2pt safety belt



Colgador y USB /
Hanger & USB charger



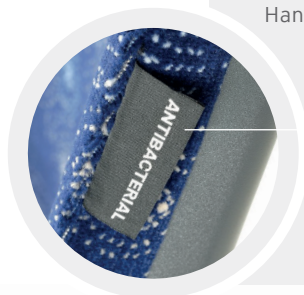
Brazo ascendente /
Fold-up armrest



Soporte de barra /
Hand pole connector



Brazo codera /
Hip restraint



Antibacteriano /
Antibacterial



Audio / Audio



Frontal
Front



Trasera
Back



Plaza MUKI
MUKI seat

Urbano Urban CityLite

Asiento de pasajero
Passenger seat

Hecho en materiales reciclables y homologado de acuerdo a las Normativas Y Directivas Europeas vigentes.

All materials are recyclable and certified in accordance with European Directives.

Sujeto a modificaciones técnicas.
Edición 09/2017

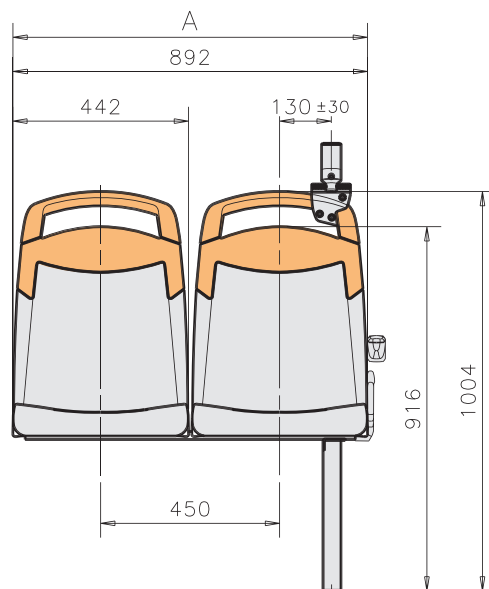
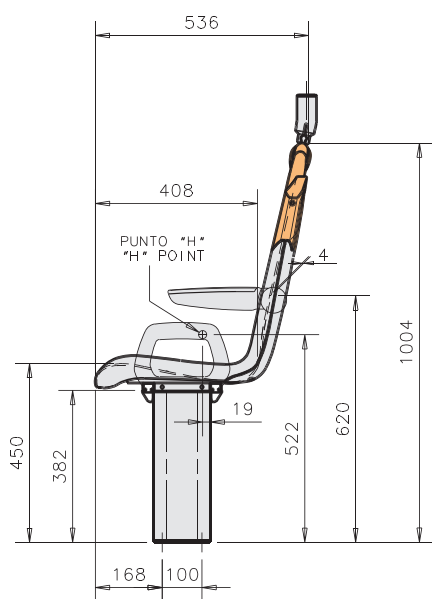
Subject to technical modifications.
Updated 09/2017

PESO / WEIGHT

12,8kg asiento doble sin tapizar sin pata ni fijación. (12kg en ABS)

12,8kg double seat w/o trimming, w/o pedestal, w/o wall fixation.
(12kg in ABS)

MEDIDAS / MEASUREMENTS



	A
BRAZO ASCENDENTE / FOLD-UP ARMREST	937
BRAZO CODERA / HIP RESTRAINT	910

COTAS EN MM / DIMENSIONS IN MM

SPAIN ISRINGHAUSEN SPAIN S.L.U.

Pol. Industrial Landaben C/L
31012 Pamplona · Navarra · SPAIN
T. +34 948 286 030
F. +34 948 187 207
info@es.isri.de
www.isri.de

UNITED KINGDOM
ISRINGHAUSEN GB Ltd
Redwither Business Park
2nd Avenue
LL13 9XQ, WREXHAM
T. +44 (1978) 666 300
F. +44 (1978) 660 192

TURKEY
ISRINGHAUSEN Oto Yan Sanayi
Yedek Parça ve Koltuk Sistemleri
Sanayi ve Ticaret A.Ş.
Demirtaş Organize Sanayi Bölgesi
Mustafa Karaer Cad. - Açelya sok No: 2
16369 Bursa - Türkiye
T. +90 224 219 00 40
F. +90 224 261 01 21

MEXICO
ISRINGHAUSEN
Querétaro S.A. de C.V.
Av. de las Misiones, 23,
Fracc. Ind. Bernardo Quintana
76240, El Marques,
QRO, MEXICO
T. +52 442 221 5123
F. +52 442 221 5744

