

Turismo
Tourism



Guía I / IA

Asiento de guía
Courier seat



Seating - on a higher level.



Guía I / IA

- Seguridad y confort durante el transporte
- Apoyabrazos autoelevables al desocupar
- Diseño anatómico
- Ocupa el mínimo espacio

Su sistema de asiento articulado, de diseño anatómico, sólido y funcional, para anclaje en pared o repisa, ocupa el mínimo espacio. Reclinable y/o fijo, con apoyacabezas regulable, permite al viajero adoptar la postura más ergonómica en cada momento. Dotado de cinturón enrollable de 3 puntos de anclaje, cumple el Reglamento ECE 14 de seguridad para autobuses si se instala en una carrocería homologada.

EQUIPAMIENTO STANDARD

- Asiento reclinable o fijo
- Cojín abatible y respaldo anatómico
- Apoyacabezas regulable en altura (versión I)
- 2 apoyabrazos abatibles independientes
- Cinturón de seguridad enrollable 3 puntos
- Funda en moqueta, piel, PVC ó tejido plano

STANDARD EQUIPMENT

- Seat with reclinable or fixed backrest
- Fold-down cushion and anatomical upholstered backrest
- Height adjustable headrest (model "I")
- Two independed fold-down armrests
- Retractable 3 pt safety belt
- Upholstered with moquette, genuine leather, vinyl or flat woven fabric

OPCIONALES

- Acolchado CONFORT
- Vivos
- Carcasa fondo cojín tapizada
- Cojín con fondo de 440, 425, 405 ó 370 mm
- Bloqueo de cojín
- Asa en tapa cojín
- Personalización sistema de anclaje de acuerdo al autocar
- Respaldo adelantado
- USB

OPTIONALS

- CONFORT trimming
- Piping
- Seat cushion cover trimmed
- Cushion depth of 440, 425, 405 or 370 mm
- Blocking mechanism
- Handgrip on seat cushion
- Personalized anchoring system as to body work
- Forwarded backrest
- USB charger

GUIA I



3PT SAFETY BELT



FOLD-UP SEAT CUSHION

Guía I / IA

- Provides safety and comfort during travel
- Automatically rising armrest
- Ergonomically designed
- Occupies the minimum of space

The ergonomically designed, solid and functional articulated seat system which can be anchored to a panel or a ledge, occupies the minimum of space. This reclining or fixed seat with adjustable headrest allows the traveller to adopt the most ergonomic posture at all time. Equipped with an inertia reel seat belt anchored at three points, it complies with ECE Regulations 14 for Bus Safety, if it is installed in homologated bodywork

ACCESORIOS ACCESSORIES



Cinturón 3 pt enrollable /
Retractable 3pt safety belt



Apoyacabezas regulable /
Adjustable headrest



Brazo elevable /
Fold-up armrest

GUIA IA



Turismo Tourism Guía I / IA

Asiento de guía
Courier seat

Hecho en materiales reciclables y homologado de acuerdo a las Normativas Y Directivas Europeas vigentes.

All materials are recyclable and certified in accordance with European Directives.

Sujeto a modificaciones técnicas.
Edición 09/2017

Subject to technical modifications.
Updated 09/2017

PESO / WEIGHT

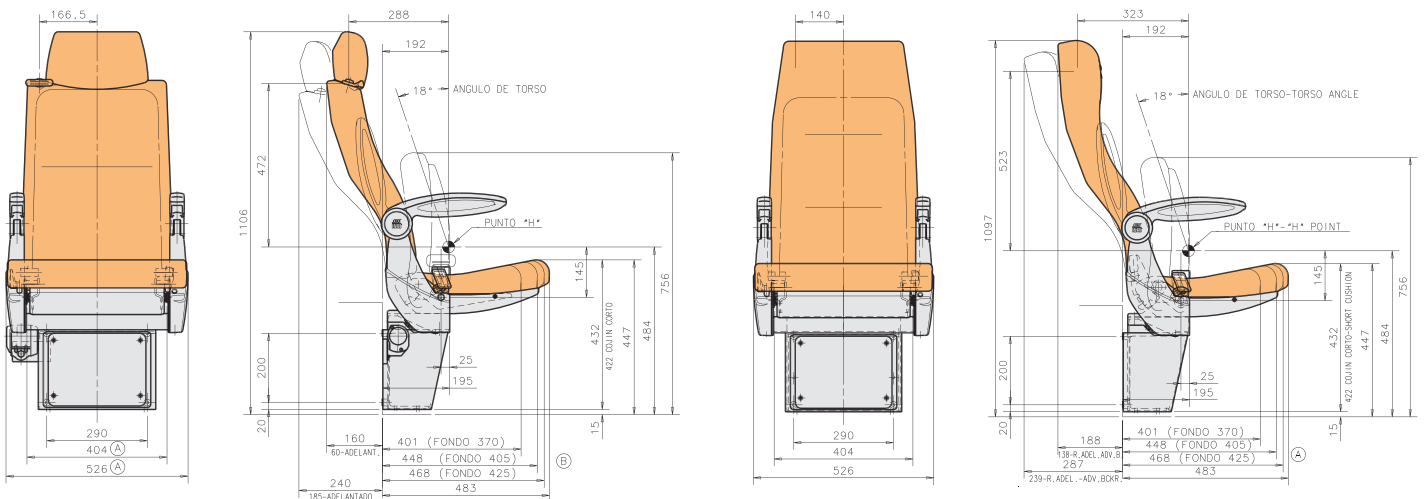
25,5kg Guía IA tap. moqueta

26,6kg Guía I tap. moqueta

25,5kg seat Guía IA moquette trimmed

26,6kg seat Guía I moquette trimmed

MEDIDAS / MEASUREMENTS



COTAS EN MM / DIMENSIONS IN MM

SPAIN ISRINGHAUSEN SPAIN S.L.U.

Pol. Industrial Landaben C/L
31012 Pamplona · Navarra · SPAIN
T. +34 948 286 030
F. +34 948 187 207
info@es.isri.de
www.isri.de

UNITED KINGDOM
ISRINGHAUSEN GB Ltd
Redwither Business Park
2nd Avenue
LL13 9XQ, WREXHAM
T. +44 (1978) 666 300
F. +44 (1978) 660 192

TURKEY
ISRINGHAUSEN Oto Yan Sanayi
Yedek Parça ve Koltuk Sistemleri
Sanayi ve Ticaret A.Ş.
Demirtaş Organize Sanayi Bölgesi
Mustafa Karaer Cad. - Acelya sok No: 2
16369 Bursa - Türkiye
T. +90 224 219 00 40
F. +90 224 261 01 21

MEXICO
ISRINGHAUSEN
Querétaro S.A. de C.V.
Av. de las Misiones, 23,
Fracc. Ind. Bernardo Quintana
76240, El Marques,
QRO, MEXICO
T. +52 442 221 5123
F. +52 442 221 5744

