

Asientos para autobuses Seats for buses



ISRI® 6860/875 NTS2 · ISRI® 6860/885 NTS2
ISRI® 7560/875 NTS2 E · ISRI® 7560/885 NTS2 E

Asiento de conductor con suspensión neumática
Pneumatic-suspension driver's seat



Seating – on a higher level.



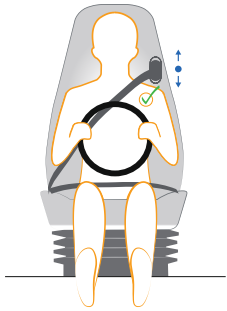
La nueva generación NTS2 de asientos de conductor para autobuses con sistema de climatización integrado y cinturón de seguridad de 3 puntos regulable en altura garantizan el máximo confort. El asiento ergonómicamente optimizado está disponible en versión manual, de fácil manejo así como en la versión electrónica con lector de tarjetas de conductor individualizadas.

The new generation of NTS2 bus driver seats with integrated air conditioning and height adjustable 3-point belt system ensures maximum comfort. The ergonomically optimized seat is available with user-friendly manual operations as well as in the electronic version with card reader for driver cards.

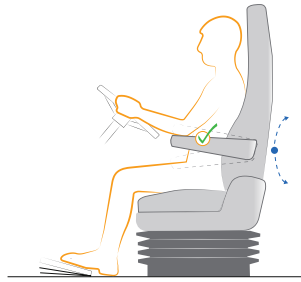
Equipamiento

- Regulación de altura (120 mm)
- Regulación de inclinación
- Regulación horizontal
- Reclinación de respaldo
- Suspensión neumática
- Ajuste superior de hombros
- Regulación de profundidad de cojín (80 mm)

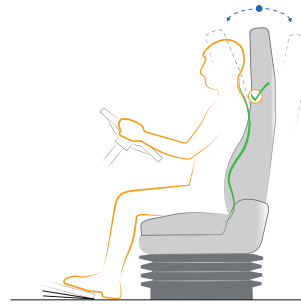
Características Features



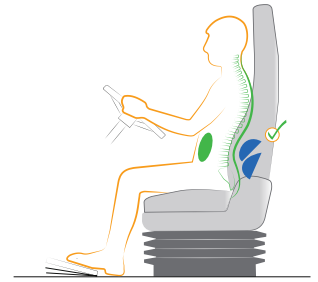
Regulación de altura del cinturón 60 mm Belt height adjustment 60 mm



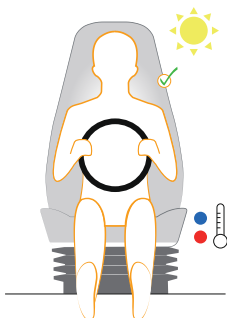
Apoyabrazos optimizados ergonómicamente Ergonomically optimized armrests



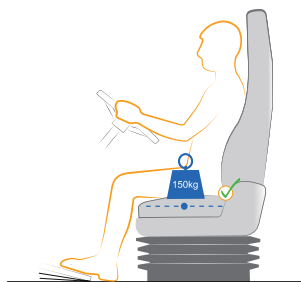
Accionamiento neumático del ajuste superior de hombros Pneumatically releasable shoulder adjustment



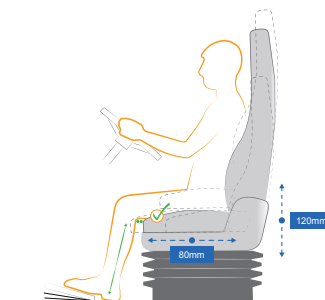
Ajuste lumbar y lateral neumático integrado Integrated pneumatic system and lumbar support with side bolsters adaptation



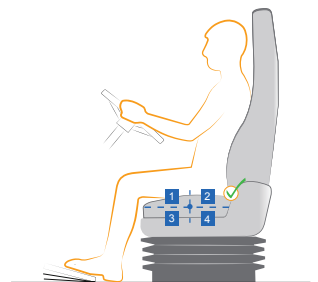
Sistema climatizado / calefacción de 3 niveles regulado a través de controlador NTC 3-stage via NTC-controlled air conditioning / heating



Capacidad de carga hasta 150 kg Load capacity up to 150 kg



Regulación de altura neumática ampliada (120 mm) y regulación de profundidad de cojín (80 mm) Advanced pneumatic height adjustment (120 mm) and seat cushion depth adjustment (80 mm)



Cojín con espuma multi dureza para un máximo confort Seat cushions with multi-zone foam for maximum comfort

Mandos NTS2 E Handling NTS2 E

- Control electrónico**
 Lector de tarjetas
 Memoria
 Descenso rápido
 Regulación de altura
 Regulación de inclinación
 Regulación horizontal
 Reclinación de respaldo

- E Controls**
 Card reader
 Memory
 Quick release
 Height adjustment
 Tilt adjustment
 Horizontal adjustment
 Backrest adjustment



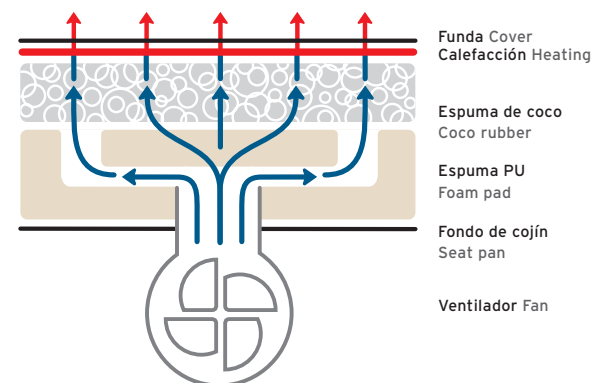
Amortiguador regulable Adjustable shock absorber

Sistema neumático integrado (IPS) Integrated Pneumatic System (IPS)

Control de climatización del asiento Seat climate control

Ajuste superior de hombros Shoulder adjustment

Control de climatización del asiento Seat climate control



- Ajuste lumbar y lateral neumático (IPS)
- Descenso rápido
- Amortiguador de suspensión regulable

Equipment

- Height adjustment (120 mm)
- Tilt adjustment
- Horizontal adjustment
- Backrest adjustment
- Air suspension
- Shoulder adjustment
- Seat cushion adjustment (80 mm)

- Pneumatic lumbar support and side bolster support (IPS)
- Quick release
- Adjustable suspension stroke

Opcionales Options

- Sistema de cinturón de 3 puntos integrado con alarma Integrated 3-point-belt system with belt reminder
- Regulación de altura del cinturón (60 mm) Belt height adjustment (60 mm)
- Calefacción y sistema climatizado Seat heating and seat climate system
- Mecanismo giratorio Swivel unit
- Soporte Substructure
- Apoyabrazos Armrests
- Preparado para micrófono y manos libres Set-up for phone hands-free device
- Preparado para sistema vibración salida carril Set-up for vibration motor
- Detección de ocupante Seat occupancy detection
- Lector de tarjetas integrado (solo versión E) Integrated card reader (only E-version)



Asientos para autobuses Seats for buses

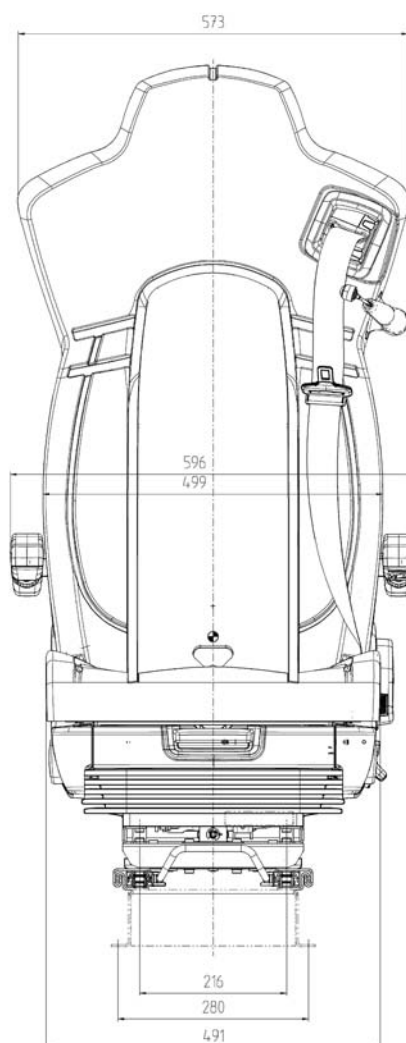
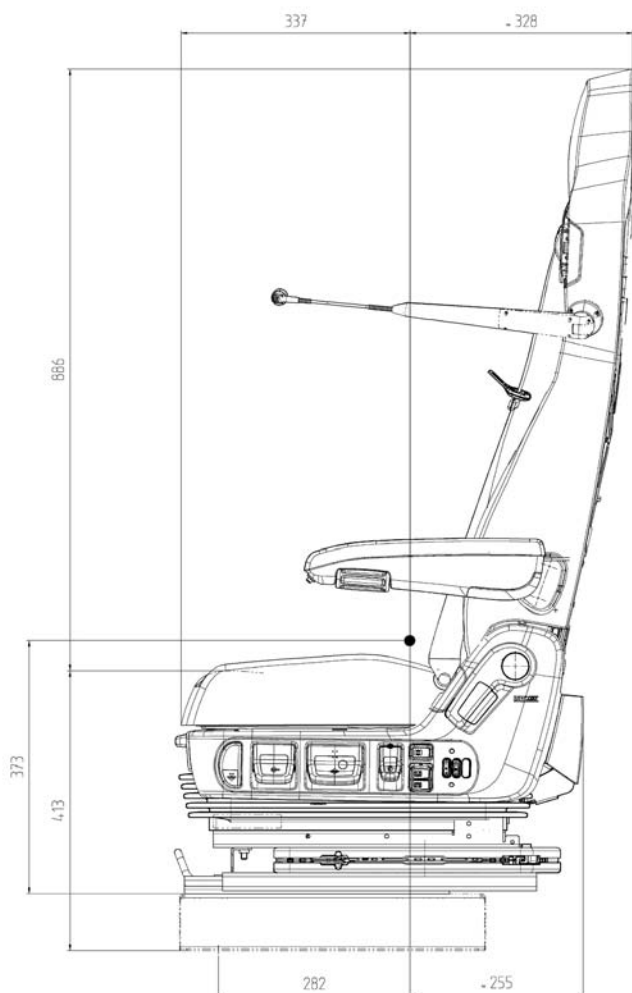
ISRI® 6860/875 NTS2 · ISRI® 6860/885 NTS2

ISRI® 7560/875 NTS2 E · ISRI® 7560/885 NTS2 E

Asiento de conductor con suspensión neumática
Pneumatic-suspension driver's seat

Sujeto a modificaciones técnicas
Actualización 09/2014
Subject to technical modifications.
Updated 09/2014

La imagen muestra el equipamiento
completo.
Image shows full equipment.



ISRINGHAUSEN GmbH & Co. KG
ISRINGHAUSEN-Ring 58, 32657 Lemgo
Germany
Phone +49 (0) 5261 210-0, Fax +49 (0) 5261 210-310
info@isri.de, www.isri.de

