



Modelo asiento
Seat model

IRATI

Lámina/plate

85.001.00

CATALOGO DE PIEZAS DE REPUESTO SPARE PARTS CATALOGUE

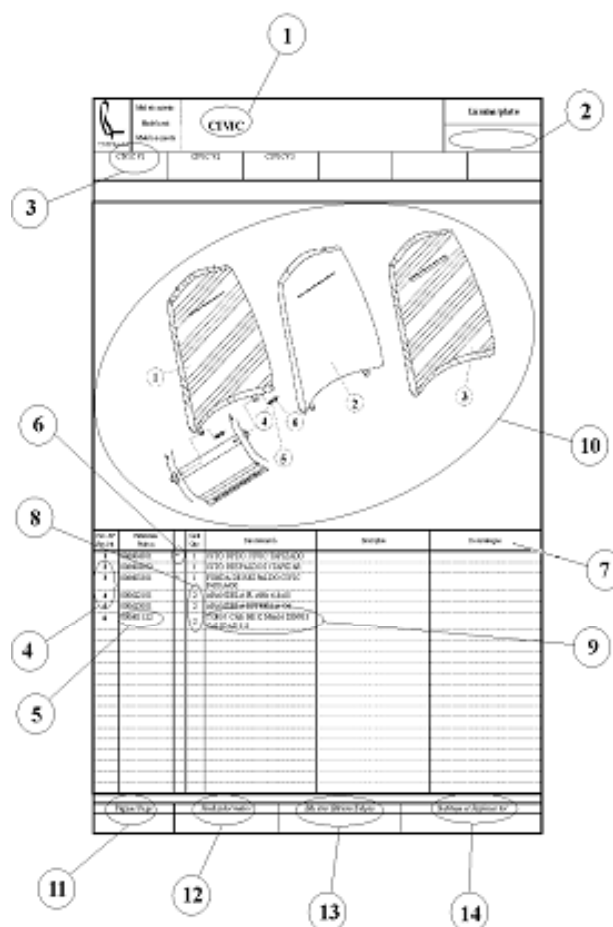


VARIANTE/VARIANT	LAMINA/PLATE
IRATI CL	85.001.01
IRATI CLH	85.001.02
IRATI IMPERIAL SUPREME 2+1	85.001.03

1.- ESTRUCTURA DEL MANUAL/ THE STRUCTURE OF THE MANUAL

El formato de la lámina sigue la siguiente estructura:/ The format of the plates follows the following structure:

1. **Modelo:** indica el modelo principal al que hace referencia la lámina./ *Model:* this gives the main model to which the plate refers.
2. **Referencia de la lámina:** número que identifica unívocamente la lámina./ *Plate reference:* the number which identifies the plate individually.
3. **Variantes:** variante del modelo al que afecta la lámina./ *Variants:* version of the model which the plate refers.
4. **Posición:** posición de la referencia en el dibujo./ *Position:* position of the reference within the drawing.
5. **Referencia de la pieza:** referencia de la pieza situada en el dibujo./ *Part reference:* reference of the part in the drawing.
6. **Símbolo:** símbolo que identifica la necesidad de datos adicionales a la hora de realizar un pedido./ *Symbol:* symbol which indicates the need for additional data when placing an order.
7. **Comentarios:** Indica información a tener en cuenta a la hora de realizar un pedido./ *Remarks:* Required information to place an order.
8. **Cantidad:** cantidad de piezas necesarias para el montaje del conjunto./ *Quantity:* the quantity of parts required for mounting a group.
9. **Denominación:** texto explicativo de la referencia./ *Description:* a text which explains the reference.
10. **Dibujo:** dibujo del conjunto y posibles variantes, donde sus componentes están numerados./ *Drawing:* a drawing of the group and possible variants, in which its components are numbered.
11. **Página:** posición que ocupa la lámina dentro del manual./ *Page:* position of the plate within the manual.
12. **Realización:** fecha en la que fue confeccionada la lámina./ *Production:* date of production of the plate.
13. **Edición:** número de edición de la lámina./ *Edition:* number of the edition of the plate.
14. **Fecha de actualización:** fecha de actualización de la lámina./ *Substitution:* a field to be completed if the plate replaces another existing plate.



Página/ Page	Realizado/ produced/	Edición/ Edition/ Edição	Fecha actualización/ Updated
2 de 14	Abril 2006	002	Abril 2008

2.- FORMA DE USO/ USE

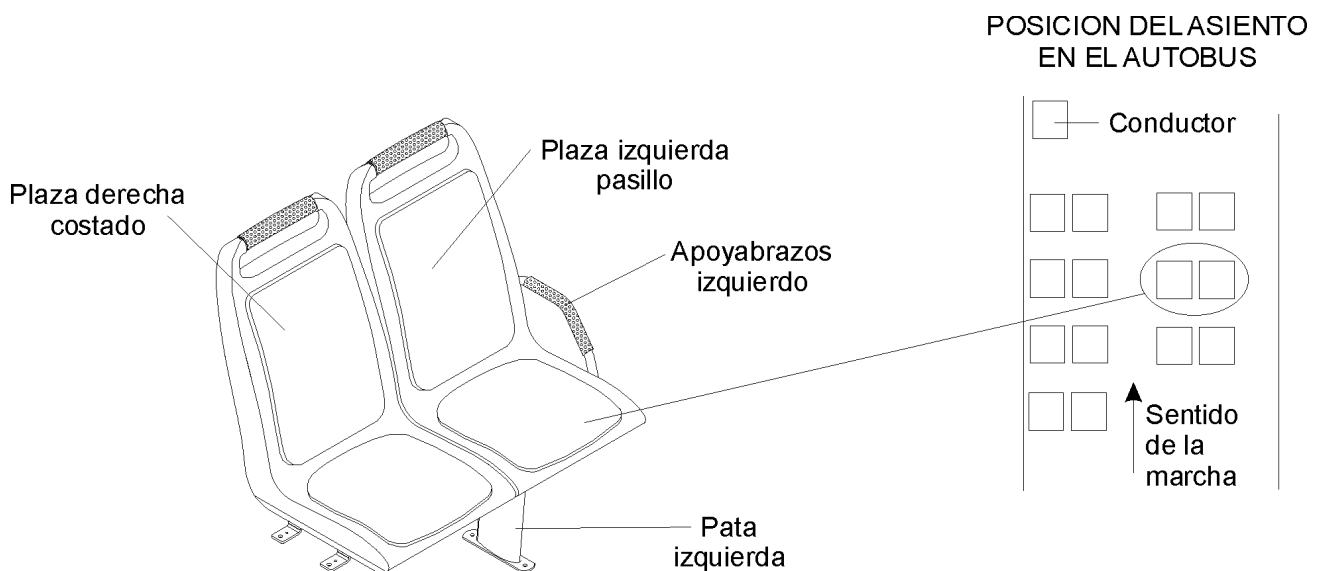
La forma de proceder a la hora de encontrar una pieza de recambio es la siguiente:/ *The procedure for finding a spare part is the following:*

1. Localice la lámina en función del modelo de asiento y variante del mismo al que afecta./ *Locate the plates according the model and variant of the seat.*
2. Según el código de lámina correspondiente del punto anterior, vaya hasta la lámina del manual que coincida con ese código./ *In accordance with the code for the plate in the above point, go to the plate in the manual which coincides with said code.*
3. Una vez situado en dicha lámina, busque la pieza en cuestión, y una vez localizada vaya a la posición de la tabla que le indica el número adjunto a la pieza./ *Once you are in said plate, locate the part in question and then go to the position in the table which indicates the number of the part.*
4. Pida la pieza indicada en la posición teniendo en cuenta el apartado tres de estas instrucciones./ *Order the part shown in the position, bearing in mind point three of these instructions.*

3.- REALIZACIÓN DE UN PEDIDO/ PLACING AN ORDER

A la hora de pedir una pieza de recambio, deberá tener en cuenta estos diferentes aspectos:/ *When ordering spare parts, the following aspects should be born in mind:*

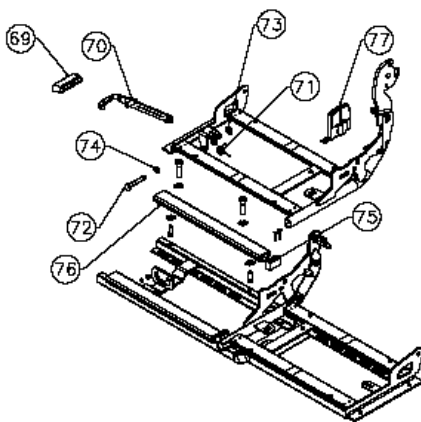
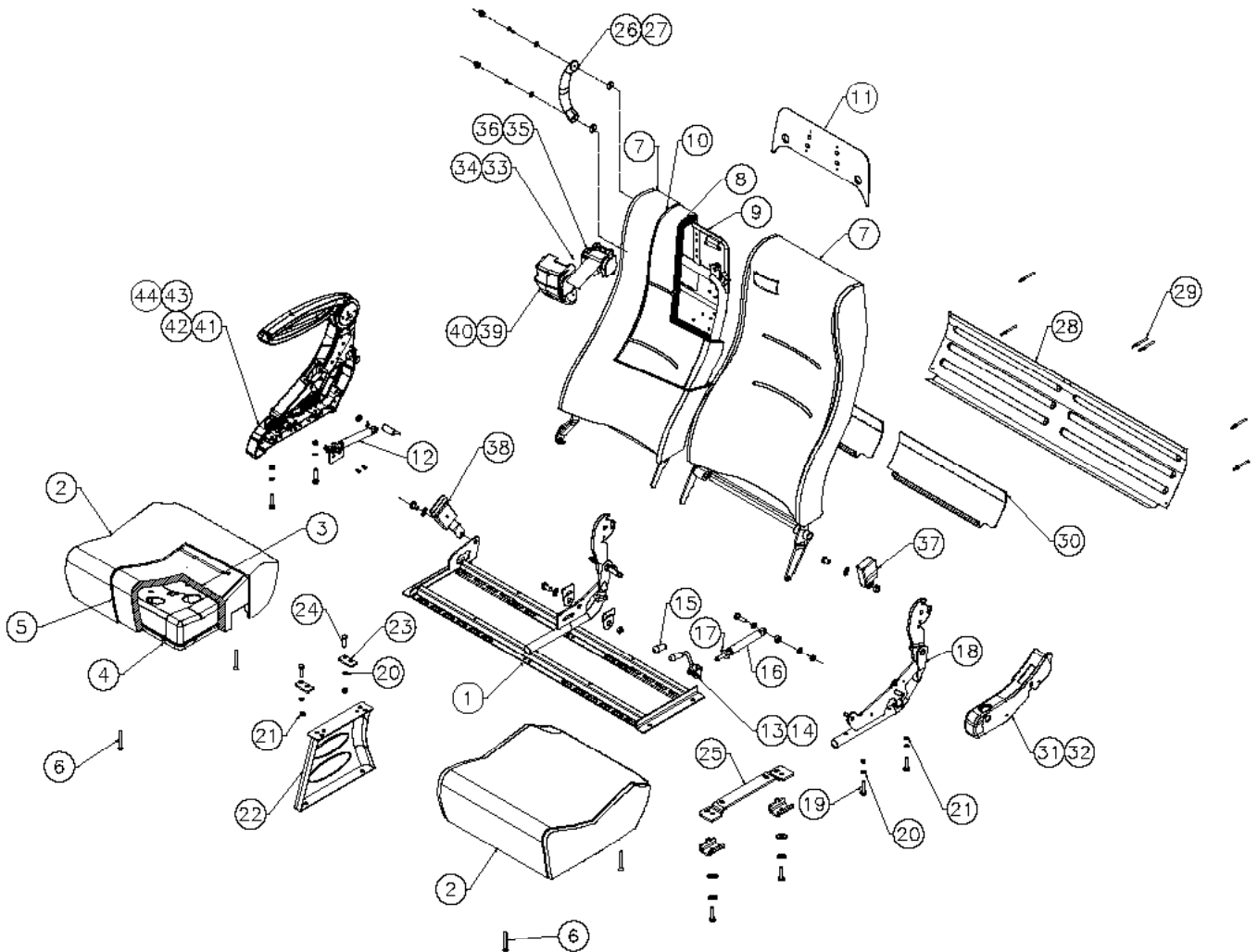
- **Mano de la pieza:** en el catálogo hay referencias que poseen mano (izquierda/ derecha) y para determinarla deberá sentarse en el asiento al cual va a ir destinado el recambio y ver la posición que ocupa (a la izquierda o a la derecha) respecto de Usted. Para aclararlo vea el siguiente croquis: / **Part side:** *in the catalogue some references have side indicated (left/ right), in order to determine which applies you should sit in the seat for which the part is intended and note which position it occupies (to the left or the right) with respect to yourself. The following drawing shows this:*



Página/ Page	Realizado/ produced/	Edición/ Edition/ Edição	Fecha actualización/ Updated
3 de 14	Abril 2006	002	Abril 2008

- **Color de la pieza:** hay referencias que pueden tener más de un color. / *Part colour: some references may have more than one colour.*
- **Tipo de tejido:** en todas aquellas piezas que tengan textil, deberá determinarlo exactamente para realizar el pedido e indicar el número de obra y la posición del asiento dentro del autocar. / *Textile type: for all parts which contain textiles, this should be exactly determined when ordering and the work number and the position of the seat within the coach indicated.*
- **Obra:** si tiene cualquier duda a la hora de elegir la referencia deseada, indique el número de obra y la posición del asiento en el autocar. / *Work: if you have any doubts when choosing the desired reference, indicate the work number and the position of the seat within the coach.*

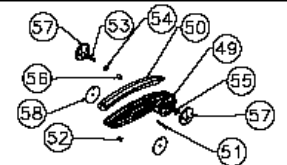
<i>Página/ Page</i>	<i>Realizado/ produced/</i>	<i>Edición/ Edition/ Edição</i>	<i>Fecha actualización/ Updated</i>
4 de 14	Abril 2006	002	Abril 2008



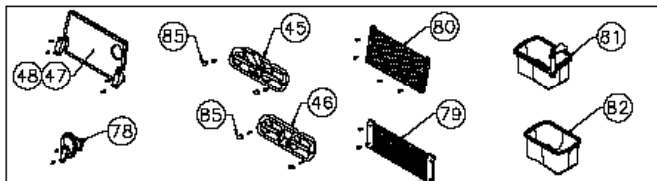
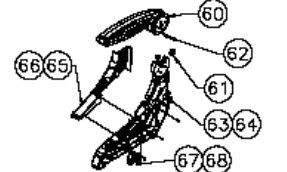
**DESPLAZABLE SOLO PARA CINTURON DE 2P
SLIDING MECHANISM FOR 2P SEAT BELT**



BRAZO CENTRAL / COSTADO



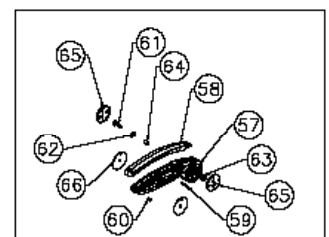
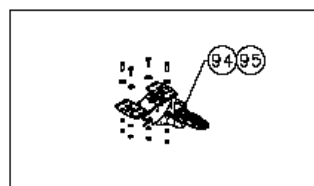
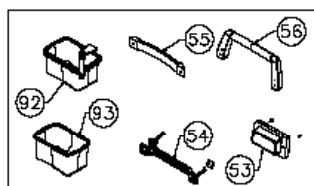
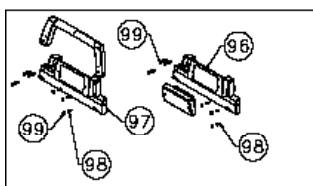
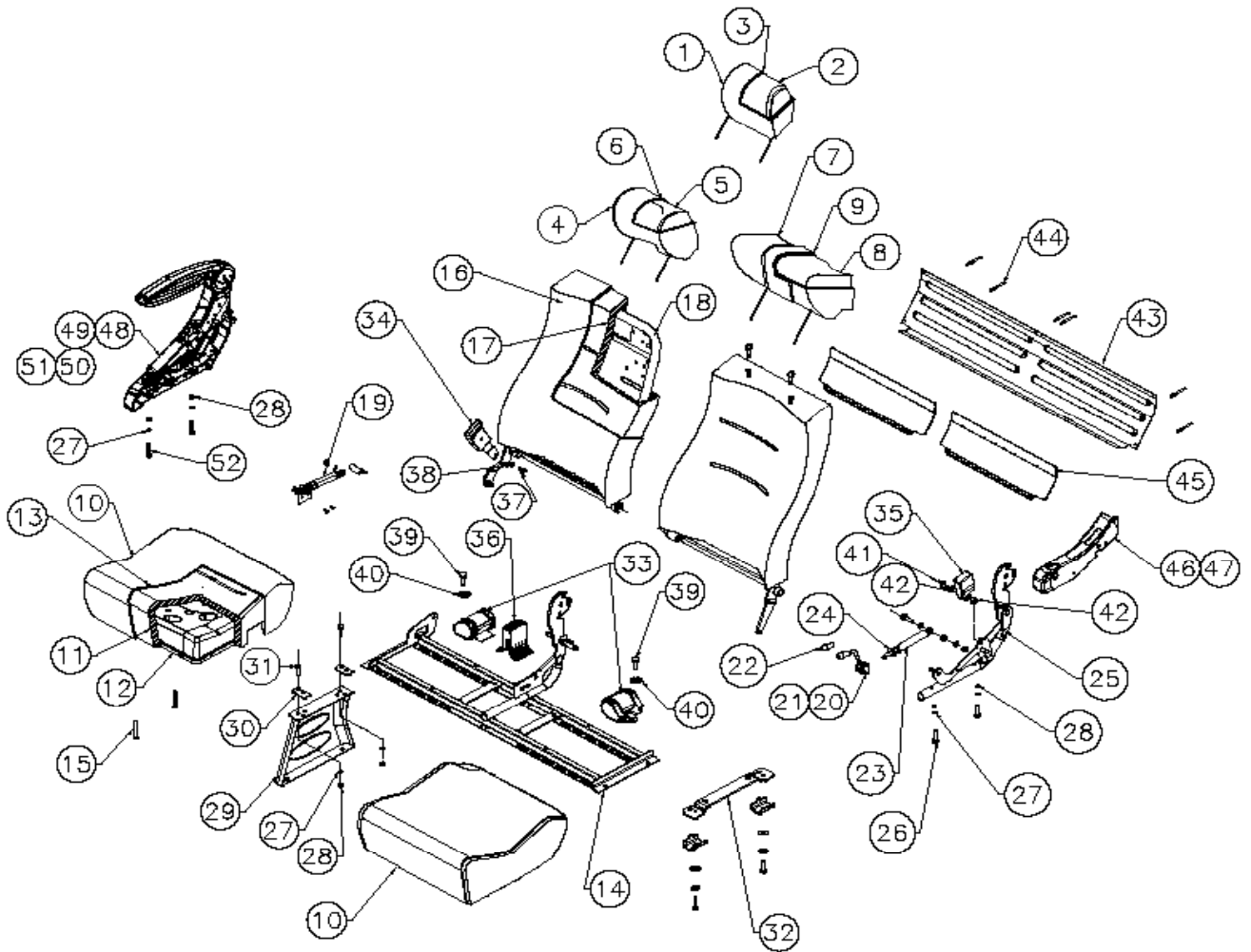
BRAZO PASILLO



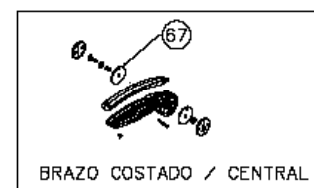
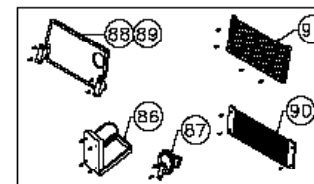
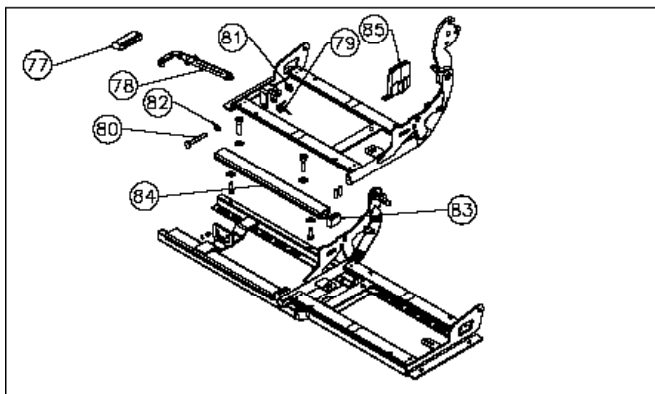
Pos.- Nº Pos.-Nr.	Referencia Part no.	<i>i</i>	Cant Qty.	Denominación	Description	Comentarios/ Remarks
1	0085011XX	*	1	CONJUNTO PLATAFORMA	FRAME GRP	Facilitar nº obra/Body number is required
2	0085044XX	*	2	CNJTO COJIN	CUSHION GRP	Facilitar nº obra/Body number is required
3	008510401	*	2	CNJTO ESPUMA COJIN ESTANDARD	STD FOAM CUSHION GRP	Facilitar nº obra/Body number is required
4	008540401		2	CARCASA DE COJIN	CUSHION SHELL	
5	0085034XX	*	2	CNJTO FUNDA COJIN	CUSHION COVER GRP	Facilitar nº obra/Body number is required
6	000606106		4	TOR. GSB. M6x45D966 C.B.CAL5,6	M6x45 ROUND HEAD BOLT W.Z. D966 QUAL 5,6	
7	0085043XX	*	2	CNJTO RESPALDO	BACKREST GRP	Facilitar nº obra/Body number is required
8	0085103XX	*	2	CNJTO ESPUMA RESPALDO	BACKREST FOAM GRP	Facilitar nº obra/Body number is required
9	0085013XX	*	2	CNJTO ARMADURA RESPALDO	BACKREST FRAME GRP	Facilitar nº obra/Body number is required
10	0085033XX	*	2	CNJTO FUNDA RESPALDO	BACKREST COVER GRP	Facilitar nº obra/Body number is required
11	009831001		2	PLACA TRASERA	REAR PLATE	
12	008506101		1	MONT MECANISMO RECLINACION PASILLO	AISLE RECLIN DEVICE ASSY	
13	002104004		1	CNJTO PALANCA RECLINACION DR COSTADO	RH SIDE RECLIN DEVICE ASSY	
14	002104005		1	CNJTO PALANCA RECLINACION IZ COSTADO	LF SIDE RECLIN DEVICE ASSY	
15	000040401		1	POMO DE PALANCA SERIGRAFIADO	PRINTED LEVER POMMEL	
16	000699302		1	RESORTE DE GAS DE 500N	500N GAS SPRING	
17	002108202		1	TUERCA DE RESORTE	SPRING NUT	
18	0085018XX	*	1	CNJTO PIPA	PIPE GRP	Facilitar nº obra/Body number is required
19	000601604		2	TORN CAB HEX M8x40 D933	M8x40 HEEX HD BOLT D933	
20	000625002		7	ARANDELA ESTRELLA O8 DIN6798	O8 STAR WASHER	
21	000631105		7	TUERCA HEX M8 DIN934 CIN BL.	M8 HEX NUT D934 W.Z.	
22	0085017XX	*	1	CNJTO PATA ANCLAJE	ANCHORING PEDESTAL GRP	Facilitar nº obra/Body number is required
23	001265133		3	PLETINA DE REFUERZO CINCADA	ZINC REINFORC PLATE	
24	000601602		3	TORN CB HEX M8x25 D933 C/B CAL8,8	M8x25 HEX HD BOLT W.Z. Q8,8	
25	0085059XX	*	1	MONTAJE SUJECCIÓN COSTADO	SIDE FASTENING ASSY	Facilitar nº obra/Body number is required
26	004005602		1	MONTAJE ASA LATERAL AMARILLA	YELLOW LATERAL HANDLE ASSY	
27	004005604		1	MONTAJE ASA LATERAL NEGRA	BLACK LATERAL HANDLE ASSY	
28	002125103-G06		1	RODAPIÉS TRASERO	REAR BOARD	
29	000651018		6	REMACHE VÁSTAGO O4x15 ALUMINIO	O4x15 ALUMINIUM PIN RIVET	
31	006140002-N50		1	TAPA MECANISMO COSTADO NEG DR	RH SIDE DEVICE COVER	
32	006140003-N50		1	TAPA MECANISMO COSTADO NEG IZ	LF SIDE DEVICE COVER	
33	000699832		1	CINTURON ENROLLABLE 3P DR	RH 3P ROLL-UP BELT	Plaza dcha. en butaca doble./Unit right in double seat
34	000699833		1	CINTURON ENROLLABLE 3P IZ	LF 3P ROLL-UP BELT	Plaza izda. en butaca doble./Unit left in double seat
35	000699835		2	CINTURÓN ENROLLABLE 2P	2P ROLL-UP BELT	
37	000699907		1	HEBILLA COSTADO	SIDE BUKLE	
38	000699913		1	HEBILLA PASILLO	AISLE BUKLE	
39	009840408		1	CAJA PROTECCIÓN CARRETE DR	RH ROLLER PROTECTOR BOX	
40	009840409		1	CAJA PROTECCIÓN CARRETE IZ	LF ROLLER PROTECTOR BOX	
41	008504201	*	1	CONJ LATERAL S/CIN S/AUD C/BRA IZ (ESTEBAN LOGO)	LF LATERAL GRP W/OBELT W/AUD W/ARM (ESTEBAN LOGO)	Facilitar nº obra/Body number is required
42	008504202	*	1	CONJ LATERAL S/CIN S/AUD C/BRA DR (ESTEBAN LOGO)	RH LATERAL GRP W/OBELT W/AUD W/ARM (ESTEBAN LOGO)	Facilitar nº obra/Body number is required
43	008504203	*	1	CONJ LATERAL C/CIN S/AUD C/BRA IZ (ESTEBAN LOGO)	LF LATERAL GRP W/BELT W/AUD W/ARM (ESTEBAN LOGO)	Facilitar nº obra/Body number is required
44	008504204	*	1	CONJ LATERAL C/CIN S/AUD C/BRA DR (ESTEBAN LOGO)	RH LATERAL GRP W/BELT W/AUD W/ARM (ESTEBAN LOGO)	Facilitar nº obra/Body number is required
45	006105601		2	MONT COMPACTO HAPPICH CENICERO	ASHTRAY HAPPICH COMPACT ASSY	
Página/ Page		Realizado/ produced/		Edición/ Edition/ Edição		Fecha actualización/ Updated
6 de 14		Abril 2006		002		Abril 2008

Pos.- Nº Pos.-Nr.	Referencia Part no.	<i>i</i>	Cant Qty.	Denominación	Description	Comentarios/ Remarks
46	006105602		2	MONT COMPACTO HAPPICH PERCH	HOOK HAPPICH COMPACT ASSY	
47	002102601-N50		2	MESITA RUSPA R9-LX	R9-LX RUSPA TABLE	
48	000699702-N50		2	MESITA RUSPA INVERTIDA	RUSPA TABLE ASSY	
49	008547201-G14		1	CUERPO APOYABRAZOS PINTADO	PAINTED ARMREST BODY	
50	008540201		1	ALMOHADILLA APOYABRAZOS	ARMREST PILLOW	
51	000619102		1	TOR. ROS CH CB AVELL 5x45	5X45 PAN HD THREAD BOLT	
52	62028		1	TORNILLO ROSCACHAPA	THREAD BOLT	
53	008508201		1	TORNILLO GIRO APOYABRAZOS	ARMREST TWISTING BOLT	
54	000622103		1	ARANDELA PLANA DE 8 DIN9021	8 FLAT WASHER DIN9021	
55	002508214		1	TUERCA GIRO APOYABRAZOS	ARMREST TWISTING NUT	
56	002508166		1	CASQUILLO GIRO APOYABRAZOS	ARMREST TWISTING CAP	
57	008540414		2	TAPA APOYABRAZOS (ESTEBAN LOGO)	ARMREST COVER (ESTEBAN LOGO)	
58	008540801		2	DISCO DE ROCE PASILLO	AISLE FRICTION DISK	
59	008540802		2	DISCO DE ROCE BRAZO CENT/ COST	CENT/SIDE ARMREST FRICTION DISK	
60	0085072XX	*	1	MONTAJE APOYABRAZOS	ARMREST ASSY	Facilitar n° obra/Body number is required
61	007546202		1	ESTRELLA DE GIRO	TWISTING STAR	
62	008508301		1	PASADOR DE GIRO ESTRELLA	STAR TWISTING FASTENER	
63	008547202-G14		1	CARCASA LATERAL DCHA	RH LATERAL SHELL	
64	008547203-G14		1	CARCASA LATERAL IZDA	LF LATERAL SHELL	
65	008540402		1	EMBELLECEDOR LATERAL DCHO	RH LATERAL TAILPIPE	Ref. 008540406 con audio/with sound system
65.1	008540404		1	EMBELLECEDOR LATERAL DCHO C/CINT.	RH LATERAL TAILPIPE WITH BELT	Ref. 008540408 con audio/with sound system
66	008540403		1	EMBELLECEDOR LATERAL IZDO	LF LATERAL TAILPIPE	Ref. 008540407 con audio/with sound system
66.1	008540405		1	EMBELLECEDOR LATERAL IZDO C/CINT.	LF LATERAL TAILPIPE WITH BELT	Ref. 008540409 con audio/with sound system
67	008566402		1	POMO DE RECLINACION PASILLO SERIGRAFIADO DR	RH PRINTED AISLE RECLINING POMMEL	
68	008566401		1	POMO DE RECLINACION PASILLO SERIGRAFIADO IZ	LF PRINTED AISLE RECLINING POMMEL	
69	009940029-N50		1	ASIDERO DE PALANCA	LEVER HANDLE	
70	002101004-ZNB		1	CONJ. PLETINA RECORRIDO	RUN PLATE GRP	
71	009509401		1	RESORTE DE ANCLAJE	ANCHORING SPRING	
72	000601606		1	TORN CB HEX M8x50	M8x50 HEX HD BOLT	
73	000632103		1	TUERCA EXAG AUTOSEG M8	M8 SAFETY HEX NUT	
74	000621101		1	ARANDELA PLANA DE 8	8 FLAT WASHER	
75	002143701		1	TOPE DESLIZANTE	SLIDING STOP	
76	001206201		1	CNJTO GUIA DESPLAZABLE	SLIDING GUIDE GRP	
77	008540702		1	GUIA CINTA DESPLAZABLE	SLIDING BAND GUIDE	
78	000699703-N50		2	POSAVASOS RUSPA	RUSPA CUPHOLDER	
79	000699701-N50			REVISTERO RUSPA "L"	"L" RUSPA MAGAZINE HOLDER	
80	002107303		2	MONT REVISTERO RED ESTRECHO	NARROW NET MAGAZINE HOLDER ASSY	
81	000007701		2	MONTAJE PAPELERA	LITTER BIN ASSY	
82	000699717		2	PAPELERA (REF CURVER 2292)	LITTER BIN (REF CURVER 2292)	
83	002102501		2	APOYAPIES "R" 2 POSICIONES	2 POSITIONS "R" FOOTREST	
84	002102502		2	APOYAPIES "R" 4 POSICIONES	4 POSITIONS "R" FOOTREST	
85	000699417		2	TAPA CUBRETOR 5810069 HAPPICH	HAPPICH 58100069 BOLT COVER	

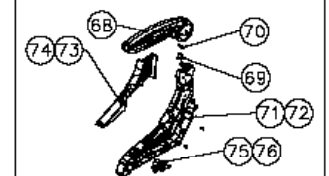
Página/ Page	Realizado/ produced/	Edición/ Edition/ Edição	Fecha actualización/ Updated
7 de 14	Abril 2006	002	Abril 2008



BRAZO PASILLO



BRAZO COSTADO / CENTRAL



Pos.- Nº Pos.-Nr.	Referencia Part no.	<i>i</i>	Cant Qty.	Denominación	Description	Comentarios/ Remarks
1	002104501	*	2	CNJTO CABEZAL R9 VISION	VISION R9 HEADREST GRP	Facilitar nº obra/Body number is required
2	002110515		2	CABEZAL DE ESPUMA VISION	VISION FOAM HEADREST	
3	0021035XX	*	2	CNJTO FUNDA APOYACABEZAS R9	R9 HEADREST COVER GRP	Facilitar nº obra/Body number is required
4	002104512	*	2	CNJTO CABEZAL R9 INTERMEDIO	INTERMEDIO R9 HEADREST GRP	Facilitar nº obra/Body number is required
5	002110517		2	ESPUMA DE CABEZAL INTERMEDIO	INTERMEDIO HEADREST FOAM	
6	0021035XX	*	2	FUNDA DE CABEZAL R9 INTERMEDIO	INTERMEDIO R9 HEADREST COVER	Facilitar nº obra/Body number is required
7	002104502	*	2	CNJTO CABEZAL R9 DESCANSO	DESCANSO R9 HEADREST GRP	Facilitar nº obra/Body number is required
8	002110516		2	APOYACABEZAS DESCANSO	DESCANSO HEADREST	
9	0021035XX	*	2	CNJTO FUNDA CABEZAL DESCANSO R9	R9 DESCANSO HEADREST COVER GRP	Facilitar nº obra/Body number is required
10	0085044XX	*	2	CNJTO COJIN	CUSHION GRP	Facilitar nº obra/Body number is required
11	008510401	*	2	COJIN ESPUMA ESTANDAR	STD FOAM CUSHION	Facilitar nº obra/Body number is required
12	008540401		2	CARCASA DE COJIN	CUSHION SHELL	
13	0085034XX	*	2	CNJTO FUNDA COJIN	CUSHION COVER GRP	Facilitar nº obra/Body number is required
14	0085011XX	*	1	CNJTO PLATAFORMA	FRAME GRP	Facilitar nº obra/Body number is required
15	000606106		4	TORN C/GTSB M6x45 D966 CIN.BL.	M6x45 ROUND HEAD BOLT D966 W.Z.	
16	0021043XX	*	2	CNJTO RESPALDO BAJO	LOW BACKREST GRP	Facilitar nº obra/Body number is required
17	002110314		2	ESPUMA DE RESPALDO BAJO	LOW BACKREST FOAM	
18	0021013XX	*	2	ARMADURA RPDO BAJO	LOW BACKREST FRAME	Facilitar nº obra/Body number is required
19	008506101		1	MONT MECANISMO RECLINACION PASILLO	AISLE RECLIN DEVICE ASSY	
20	002104004		1	CNJTO PALANCA RECLINACION DR COSTADO	RH SIDE RECLIN LEVER GRP	
21	002104005		1	CNJTO PALANCA RECLINACION IZ COSTADO	LF SIDE RECLIN LEVER GRP	
22	000040401		1	POMO DE PALANCA SERIGRAFIADO	PRINTED LEVER POMMEL	
23	000699302		1	RESORTE DE GAS 500N	500N GAS SPRING	
24	002108202		1	TUERCA DE RESORTE	SPRING NUT	
25	0085018XX	*	1	CNJTO PIPA	PIPE GRP	Facilitar nº obra/Body number is required
26	000601604		2	TORN C/EXAG 8x40 D933	M8x40 HEXAG HD BOLT D933	
27	000625002		7	ARANDELA ESTRELLA O8 DIN6798	O8 STAR WASHER DIN6798	
28	000631105		7	TUERCA EXAG M8 DIN934 CIN. BL.	M8 HEX NUT DIN934 W.Z.	
29	0085017XX	*	1	CNJTO PATA ANCLAJE	ANCHORING PEDESTAL GRP	Facilitar nº obra/Body number is required
30	001265133		3	PLETINA DE REFUERZO CINCADA	ZINC REINFORCE PLATE	
31	000601602		3	TORN CB EXAG M8x25 D933 C/B CAL8.8	M8x25 HEX HD BOLT D933 W.Z. QUAL8,8	
32	0085059XX	*	1	MONTAJE SUJECION COSTADO	SIDE FASTENING ASSY	Facilitar nº obra/Body number is required
33	000699835		2	MACHO ENROLL 2P GWR	2P ROLL-UP CORE GWR	
34	000699913		1	HEBILLA PASILLO	AISLE BUCLE	
35	000699907		1	HEBILLA COSTADO	SIDE BUCKLE	
36	008540701		1	GUIA CINTA DOBLE	DOUBLE BAND GUIDE	
37	001208204		1	TORN FIJAC CINT (22mm)	BELT FIXING BOLT (22mm)	
38	000625701		1	ARAND ESTR DENT INT SAE 7/16	INT THREAD STAR WASHER SAE7/16	
39	000601613		2	TORN C/EXAG M10x15 D933 C8,8	M10x15 HEX HD BOLT D933 Q8,8	
40	000625004		2	ARAND. ESTRELLA DE 10 DIN6798	M10 STAR WASHER DIN6798	
41	001208202		1	TORN FIJAC CINTURÓN DE 10mm	10mm BELT FIXING BOLT	
42	008508101		1	CASQUILLO SUPLEMENTO HEBILLA	BUCKLE SUPPLEMENT CAP	
43	002125103		1	RODAPIES TRASERO	REAR BOARD	
44	000651018		6	REMACHE VASTAGO O4x15 ALUMINIO	O4x15 ALUMINIUM PIN RIVET	
45	008540415		2	RODAPIÉS INTERIOR	INTERIOR BOARD	
46	006140002-N50		1	TAPA MECANISMO COSTADO NEG DR	RH BLACK SIDE DEVICE ASSY	

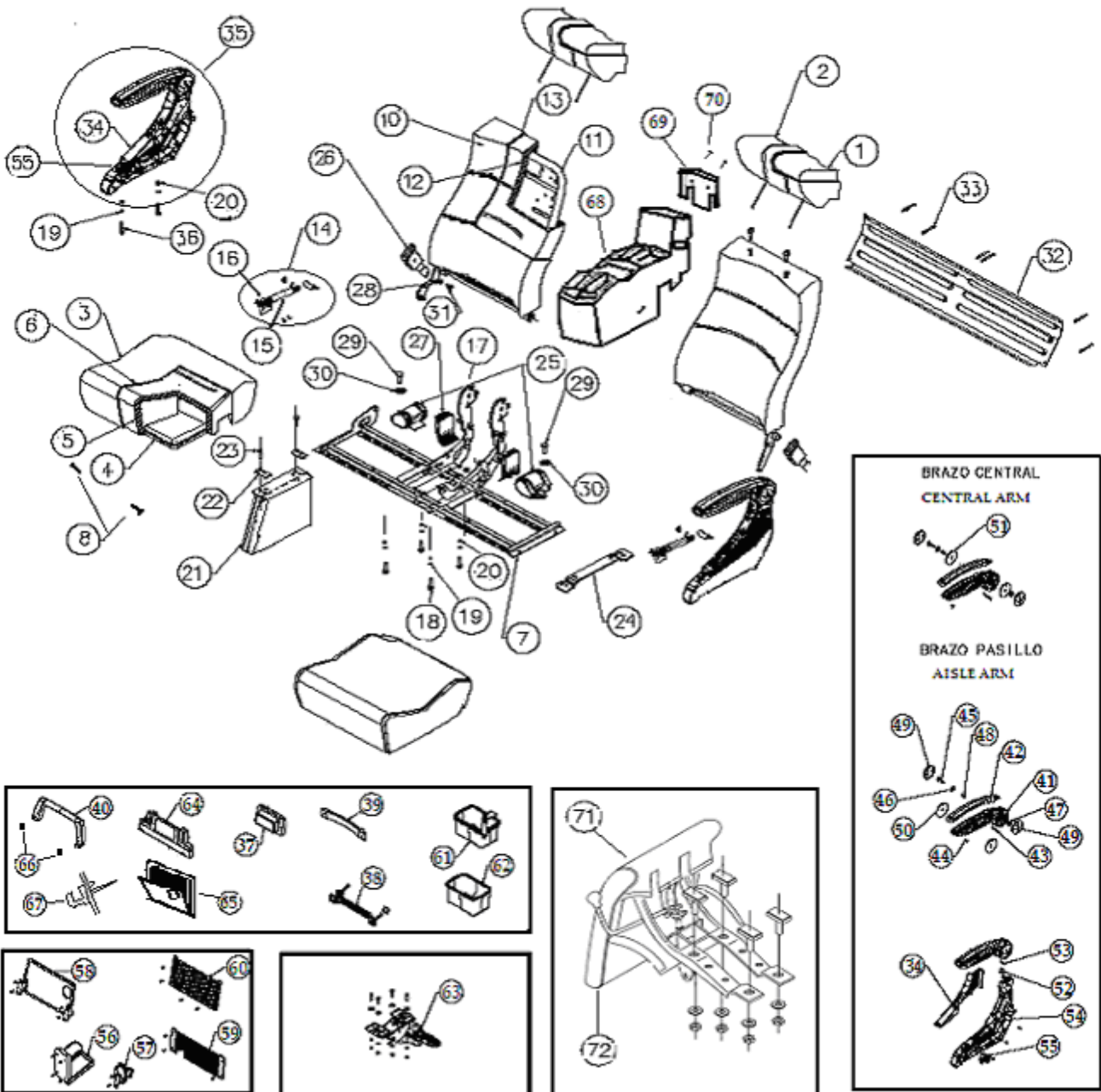
Página/ Page	Realizado/ produced/	Edición/ Edition/ Edição	Fecha actualización/ Updated
9 de 14	Abril 2006	002	Abril 2008

Pos.- Nº Pos.-Nr.	Referencia Part no.	<i>i</i>	Cant Qty.	Denominación	Description	Comentarios/ Remarks
47	006140003-N50		1	TAPA MECANISMO COSTADO NEG IZ	LF BLACK SIDE DEVICE ASSY	
48	008504201	*	1	CONJ LATERAL S/CIN S/AUD C/BRA IZ	LF LATERAL GRP W/OBELT W/OAUD W/ARM	Facilitar n° obra/Body number is required
49	008504202	*	1	CONJ LATERAL S/CIN S/AUD C/BRA DR	RH LATERAL GRP W/OBELT W/OAUD W/ARM	Facilitar n° obra/Body number is required
50	008504203	*	1	CONJ LATERAL C/CIN S/AUD C/BRA IZ	LF LATERAL GRP W/BELT W/OAUD W/ARM	Facilitar n° obra/Body number is required
51	008504204	*	1	CONJ LATERAL C/CIN S/AUD C/BRA DR	RH LATERAL GRP W/BELT W/OAUD W/ARM	Facilitar n° obra/Body number is required
52	000601604		2	TORN CBZ EXAG M8x40 D933	M8x40 HEX HEAD BOLT D933	
53	002105807		2	MONT CENICERO R90 (CON TORN M4)	R90 ASHTRAY ASSY (W/M4 BOLTS)	
54	002105613		2	MONT ASIDERO RUSPA (C/TORN M4)	RUSPA HANDLE ASSY (W/M4 BOLTS)	
55	002405601		2	MONT ASIDERO ALEMAN	GERMAN HANDLE ASSY	
56	002105604		2	MONT ASIDERO GAS	GAS HANDLE ASSY	
57	008547201-G14		1	CUERPO APOYABRAZOS PINTADO	PAINT ARMREST BODY	
58	008540201		1	ALMOHADILLA APOYABRAZOS	ARMREST PILLOW	
59	000619102		1	TOR ROS CH CB AVELL 5x45	5x45 COUNTERSUNK THREAD HD BOLT	
60	000006228		1	TORNILLO ROSCACHAPA	COUNTERSUNK BOLT	
61	008508201		1	TORNILLO GIRO APOYABRAZOS	ARMREST TWIATING BOLT	
62	000622103		1	ARANDELA PLANA DE 8 DIN9021	M8 FLAT WASHER DIN9021	
63	002508214		1	TUERCA GIRO APOYABRAZOS	ARMREST TWISTING NUT	
64	002508168		1	CASQUILLO GIRO APOYABRAZOS	ARMREST TWISTING CAP	
65	008540414		2	TAPA APOYABRAZOS	ARMREST COVER	
66	008540801		2	DISCO DE ROCE PASILLO	AISLE FRICTION DISK	
67	008540802		2	DISCO DE ROCE BRAZO CEN / COST	SIDE FRICTION DISK	
68	0085072XX	*	s/of	MONTAJE APOYABRAZOS CENTRAL	CENTRAL ARMREST ASSY	Facilitar n° obra/Body number is required
69	007546202		1	ESTRELLA DE BRAZO	ARM STAR	
70	008508301		1	PASADOR GIRO ESTRELLA	STAR TWISTING LATCH	
71	008547202-G14		1	CARCASA LATERAL DCHA	RH LATERAL SHELL	
72	008547203-G14		1	CARCASA LATERAL IZDA	LF LATERAL SHELL	
73	008540402		1	EMBELLECEDOR LATERAL DCHO	RH LATERAL TAILPIPE	Ref. 008540406 con audio/with sound system
73.1	008540404		1	EMBELLECEDOR LATERAL DCHO C/CINT.	RH LATERAL TAILPIPE WITH BELT	Ref. 008540408 con audio/with sound system
74	008540403		1	EMBELLECEDOR LATERAL IZDO	LF LATERAL TAILPIPE	Ref. 008540407 con audio/with sound system
74.1	008540405		1	EMBELLECEDOR LATERAL IZDO C/CINT.	LF LATERAL TAILPIPE WITH BELT	Ref. 008540409 con audio/with sound system
75	008566402		1	POMO RECLINACION PASILLO SERIGRAFIADO DCHO	RH PRINTED AISLE RECLINING POMMEL	
76	008566401		1	POMO RECLINACION PASILLO SERIGRAFIADO IZDO	LF PRINTED AISLE RECLINING POMMEL	
77	009940029		1	ASIDERO DE PALANCA	LEVER HANDLE	
78	002101004		1	CONJ PLETINA DE RECORRIDO	RANGE PLATE GRP	
79	009509401		1	RESORTE DE ANCLAJE	ANCHORING SPRING	
80	000601606		1	TORN CB EXAG M8x50	M8x50 HEX HD BOLT	
81	000632103		1	TUERCA EXAG AUTOSEG M8	M8 SAFETY HEX NUT	
82	000621101		1	ARANDELA PLANA DE 8	M8 FLAT WASHER	
83	002143701		1	TOPE DESLIZANTE	SLIDING STOP	
84	001206201		1	CNJTO GUIA DESPLAZABLE	SLIDING GUIDE GRP	
85	008540702		1	GUIA CINTA DESPLAZABLE	SLIDING BAND GUIDE	
86	002107803		2	MONT POSAVASOS R90 C/TOR M4	R90 CUPHOLDER ASSY (W/M4 BOLTS)	
87	002107802		2	MONT POSAVASOS RUSPA	RUSPA CUPHOLDER ASSY	
88	002107805		2	MONT MESITA RUSPA R9-LX	R9-LX RUSPA TABLE ASSY	
89	002107806		2	MONT MESITA RUSPA INVERTIDA	INVERTED RUSPA TABLE ASSY	
90	002107301		2	MONT REVISTERO RUSPA 'L'	'L' RUSPA MAGAZINEHOLDER ASSY	
91	002107303		2	MONT REVISTERO DE RED ESTRECHO	NARROW NET MAGAZINEHOLDER ASSY	
92	000007701		2	MONTAJE PAPELERA	LITTER BIN ASSY	
93	000699717		2	PAPELERA (REF CURVER 2292)	LITTER BIN (REF CURVER 2292)	

Página/ Page	Realizado/ produced/	Edición/ Edition/ Edição	Fecha actualización/ Updated
10 de 14	Abril 2006	002	Abril 2008

Pos.- Nº Pos.-Nr.	Referencia Part no.	<i>i</i>	Cant Qty.	Denominación	Description	Comentarios/ Remarks
94	002102501		2	APOYAPIES "R" 2 POSICIONES	2 POSITION "R" FOOTREST	
95	002102502		2	APOYAPIES "R" 4 POSICIONES	4 POSITION "R" FOOTREST	
96	002106904		2	MONT MOCHILA S/MESITA C/CEN ANTIURTO	BAG ASSY W/OTABLE W/UNREMOVABLE ASHTRAY	
97	002106906		2	MONT MOCHILA S/MESITA S/CEN ANTIURTO	BAG ASSY W/OTABLE W/OUNREMOVABLE ASHTRAY	
98	000605201		8	TORN. C/ ALOM. M4X15 D.7985 CAL.5,6	M4x15 PAN HEAD BOLT D7985 Q5,6	
99	002140106-N50		8	TAPON (NEGRO)	(BLACK) PLUG	

<i>Página/ Page</i>	<i>Realizado/ produced/</i>	<i>Edición/ Edition/ Edição</i>	<i>Fecha actualización/ Updated</i>
11 de 14	Abril 2006	002	Abril 2008



Pos.- Nº Pos.-Nr.	Referencia Part no.	<i>i</i>	Cant Qty.	Denominación	Description	Comentarios/ Remarks
1	002310501	*	2	CONJ.APOYACABEZAS DE ESPUMA	HEADREST FOAM GROUP	Facilitar nº obra/Body number is required
2	004503501	*	2	CONJ.FUND.CABE.IRATI 2+1 SUPREME	IRATI 2+1 SUPR.HEADRST.COV.GRP	Facilitar nº obra/Body number is required
3	004504401	*	1	CONJ.COJIN TAPIZ. SUPREME IZDA	LEFT SUPREME TRIMMED CUSHION GROUP	Facilitar nº obra/Body number is required
3.1	004504402	*	1	CONJ.COJIN TAPIZ. SUPREME DCHA.	RIGHT SUPREME TRIMMED CUSHION GROUP	Facilitar nº obra/Body number is required
4	004502001		1	CONJ.PLACA COJIN IZDA	LEFT CUSHION PLATE GROUP	
4.1	004502002		1	CONJ.PLACA COJIN DCHA.	RIGHT CUSHION PLATE GROUP	
5	004510401		1	COJIN ESPUMA IZDA.	LEFT CUSHION FOAM	
5.1	004510402		1	COJIN ESPUMA DCHA.	RIGHT CUSHION FOAM	
6	004503401	*	2	CONJ.FUND.COJIN IRATI 2+1 SUPREME	IRATI 2+1 SUPR.CUSH.COV.GRP.	Facilitar nº obra/Body number is required
6.1	004503402	*	2	CONJ.FUND.COJIN IRATI 2+1 SUPREME C/REPOSAPIERNAS	IRATI 2+1 SUPR.CUSH.COV.GRP. W/LEGREST GROUP	Facilitar nº obra/Body number is required
7	004501103-N50		1	CONJ PLATAFORMA 2 PL N50	UNDERFRAME ASSEMBLY 2PL N50	
8	000606106		4	TORN C/GTSB M6x45 D966 CIN.BL.	M6x45 ROUND HEAD BOLT D966 W.Z.	
10	004504301	*	1	CONJ.RESP. TAPIZADO IZDO	LEFT TRIMMED BACKREST GROUP	Facilitar nº obra/Body number is required
10.1	004504302	*	1	CONJ.RESP.TAPIZADO DCHA	RIGHT TRIMMED BACKREST GROUP	Facilitar nº obra/Body number is required
11	002301301-N50		1	CONJ.ARMADURA RESP. IZDA. PINT.	PAINT. LEFT BACKREST FRAME GROUP	
11.1	002301302-N50		1	CONJ.ARMADURA RESP.DCHA PINT.	RIGHT PAINT BACKREST FRAME GROUP	
12	002110314		2	ESPUMA RESPALDO BAJO R9, M.E.	R9 LOW BACKREST FOAM LESS THICKNESS	
13	004503301	*	2	CONJ FUNDA RESP IRATI 2+1 SUPREME	IRATI2+1 SUPR.BCKREST COV.GRP	Facilitar nº obra/Body number is required
14	008506101		2	MONT MECANISMO RECLINACION PASILLO	AISLE RECLIN DEVICE ASSY	
15	000699302		1	RESORTE DE GAS 500N	500N GAS SPRING	
16	002108202		1	TUERCA DE RESORTE	SPRING NUT	
17	004501801-N50		1	CONJ PIPA IZDA N50	LEFT N50 PIPE GROUP	
17.1	004501802-N50		1	CONJ PIPA DCHA N50	RIGHT N50 PIPE GROUP	
18	000601604		4	TORN.CBZ.HEX. M8X40. DIN 933 ZIN.BL	TORN.CBZ.HEX. M8X40. DIN 933 ZIN.BL	
19	000625002		4	ARANDELA ESTRELLA O8 DIN 6798	STAR WASHER O8 DIN 6798	
20	000631105		4	TUERCA EXAG.M.8 DIN 934(CIN.B)	M.8 DIN 934 HEXAGONAL NUT Z WH	
21	0045017XX	*	1	CNJTO PATA ANCLAJE	ANCHORING PEDESTAL GRP	Facilitar nº obra/Body number is required
22	001265133		3	PLETINA DE REFUERZO CINCADE	ZINC REINFORCE PLATE	
23	000601704		4	T.CBZ EXG M8X25 D933 C/NCAL8.8	M8X25 HEXAG HEAD BOLT D933 B/Z QUAL8.8	
24	0045205XX	*	1	SUJECION COSTADO	SIDE FASTENING ASSY	Facilitar nº obra/Body number is required
25	000699835		2	MACHO ENROLL 2P GWR	2P ROLL-UP CORE GWR	
26	000699913		2	HEBILLA	BUCLE	
27	008540702		2	GUIA CINTA SIMPLE	SINGLE BAND GUIDE	
28	000625701		2	ARAND ESTR DENT INT SAE 7/16	INT THREAD STAR WASHER SAE7/16	
29	000601613		2	TORN C/EXAG M10x15 D933 C8,8	M10x15 HEX HD BOLT D933 Q8,8	
30	000625004		2	ARAND. ESTRELLA DE 10 DIN6798	M10 STAR WASHER DIN6798	
31	001208202		2	TORN FIJAC CINTURÓN DE 10mm	10mm BELT FIXING BOLT	
32	004503802		1	RODAPIES TRASERO	REAR BOARD	
33	000651018		6	REMACHE VASTAGO O4x15 ALUMINIO	O4x15 ALUMINIUM PIN RIVET	
34	008540412	*	1	EMBELLEC.LAT.DCHO.AUDIO VIDEOBUS C/CIN.	RH LATERAL HUB CAP AUDIO VIDEOBUS W/BLT	Facilitar nº obra/Body number is required
34.1	008540413	*	1	EMBELLEC.LAT.IZDO.AUDIO VIDEOBUS C/CIN.	LF LATERAL HUB CAP AUDIO VIDEOBUS W/BLT	Facilitar nº obra/Body number is required
35	008504270	*	1	CONJ.LAT.RECL BR.TAP.C/CIN ACTIA DR	RIGHT ACTIA TRIM ARM FIXED LAT GRP W/BLT	Facilitar nº obra/Body number is required
35.1	008504269	*	1	CONJ.LAT.RECL BR.TAP.C/CIN ACTIA IZ	LF ACTIA TRIM ARM FIXED LAT GRP W/BLT	Facilitar nº obra/Body number is required
36	000601604		2	TORN CBZ EXAG M8x40 D933	M8x40 HEX HEAD BOLT D933	

Página/ Page	Realizado/ produced/	Edición/ Edition/ Edição	Fecha actualización/ Updated
13 de 14	Abril 2006	002	Abril 2008

Pos.- Nº Pos.-Nr.	Referencia Part no.	<i>i</i>	Cant Qty.	Denominación	Description	Comentarios/ Remarks
37	002105807		2	MONT CENICERO R90 (CON TORN M4)	R90 ASHTRAY ASSY (W/M4 BOLTS)	
38	002105613		2	MONT ASIDERO RUSPA (C/TORN M4)	RUSPA HANDLE ASSY (W/M4 BOLTS)	
39	002405601		2	MONT ASIDERO ALEMAN	GERMAN HANDLE ASSY	
40	002105604		2	MONT ASIDERO GAS	GAS HANDLE ASSY	
41	008547204		2	CUERPO APOYABRAZOS TAPIZADO	TRIMMED ARMREST BODY	
42	008504249	*	2	CONJUNTO ALMOHADILLA TAPIZADA	TRIMMED PAD GROUP	Facilitar nº obra/Body number is required
43	000605105		1	TORN.CBZ.ALOM.M.6x25 D.7985,C.BL.CAL.5,6	M6x25 PAN HEAD BOLT D7985 WT ZNC CT Q5,6	
44	000619105		1	TORNILLO ROSCA CHAPA 5x60, DIN7505A	5x60 THREAD PLATE BOLT, DIN7505A	
45	008508201		1	TORNILLO GIRO APOYABRAZOS	ARMREST TWIATING BOLT	
46	000622103		1	ARANDELA PLANA DE 8 DIN9021	M8 FLAT WASHER DIN9021	
47	002508214		1	TUERCA GIRO APOYABRAZOS	ARMREST TWISTING NUT	
48	002508166		1	CASQUILLO GIRO APOYABRAZOS	ARMREST TWISTING CAP	
49	008540414		2	TAPA APOYABRAZOS	ARMREST COVER	
50	008540801		2	DISCO DE ROCE PASILLO	AISLE FRICTION DISK	
51	008540802		2	DISCO DE ROCE BRAZO CEN / COST	SIDE FRICTION DISK	
52	007546202		1	ESTRELLA DE BRAZO	ARM STAR	
53	008508301		1	PASADOR GIRO ESTRELLA	STAR TWISTING LATCH	
54	008547202-G14		1	CARCASA LATERAL DCHA	RH LATERAL SHELL	
54.1	008547203-G14		1	CARCASA LATERAL IZDA	LF LATERAL SHELL	
55	008566402		1	POMO RECLINACION SERIGRAFIADO DCHO	RH PRINTED RECLINING POMMEL	
55.1	008566401		1	POMO RECLINACION SERIGRAFIADO IZDO	LF PRINTED RECLINING POMMEL	
56	002107803		2	MONT POSAVASOS R90 C/TOR M4	R90 CUPHOLDER ASSY (W/M4 BOLTS)	
57	002107802		2	MONT POSAVASOS RUSPA	RUSPA CUPHOLDER ASSY	
58	002107805		2	MONT MESITA RUSPA R9-LX	R9-LX RUSPA TABLE ASSY	
58.1	002107806		2	MONT MESITA RUSPA INVERTIDA	INVERTED RUSPA TABLE ASSY	
59	002107301		2	MONT REVISTERO RUSPA 'L'	'L' RUSPA MAGAZINEHOLDER ASSY	
60	002107303		2	MONT REVISTERO DE RED ESTRECHO	NARROW NET MAGAZINEHOLDER ASSY	
61	000007701		2	MONTAJE PAPELERA	LITTER BIN ASSY	
62	000699717		2	PAPELERA (REF CURVER 2292)	LITTER BIN (REF CURVER 2292)	
63	002102501		2	APOYAPIES "R" 2 POSICIONES	2 POSITION "R" FOOTREST	
63.1	002102502		2	APOYAPIES "R" 4 POSICIONES	4 POSITION "R" FOOTREST	
64	002140405-N50			MARCO DE CENICERO	ASHTRAY SURROUND	
64.1	002140415-N50			MARCO CENICERO RECORTADO	LOWERED ASHTRAY SURROUND	Para asientos con mesita integrada/ For seats with table integrated
64.2	002140414-N50			MARCO CON TAPA HUECO CENICERO	ASHTRAY SURROUND W/ HOLE COVER	
64.3	002140413-N50			MARCO RECORT.C/TAPA HUEC.CENIC	LOWERED ASHTRAY SURROUND W/ HOLE COVER	Para asientos con mesita integrada/ For seats with table integrated
65	000699710-N50			MESITA CUADRADA NEGRA	BLACK SQUARE TABLE	
65.1	002140404-N50			MARCO DE MESITA (C/NEGRO)	TABLE SURROUND (COLOUR BLACK)	
66	002140106-N50		8	TAPON (NEGRO)	(BLACK) PLUG	
67	001240005-N50		1	PERCHERITO (COLOR NEGRO)	COATHOOK (BLACK COLOR)	
68	004540401-G17		1	CONSOLA CENTRAL-G17	CENTRAL G17 CONSOLE	
69	004540402-G17		1	TAPA CONSOLA CENTRAL-G17	CENTRAL G17 CONSOLE COVER	
70	000605208		2	TORN. C/ALOM.M.5X10 D7985,CIN.NG.CAL.5,6	M5x10 PAN HD BOLT D7985 BL ZNC COAT Q5,6	
71	004507650	*	2	MONTAJE REPOSAPIERNAS (VARIOS)	LEGRST ASSEMBLY (SEVERAL)	Facilitar nº obra/Body number is required
72	004503603	*	2	CONJ FUND.REPO.IRATI 2+1 SUPREME	IRATI2+1SUPR.LEGRST COV GRP	Facilitar nº obra/Body number is required

Página/ Page	Realizado/ produced/	Edición/ Edition/ Edição	Fecha actualización/ Updated
14 de 14	Abril 2006	002	Abril 2008