



J A D E L S U R

TAPIZADO Y REPARACIÓN DE VEHÍCULOS INDUSTRIALES

**ASIENTOS
CONDUCTOR**

Página 06

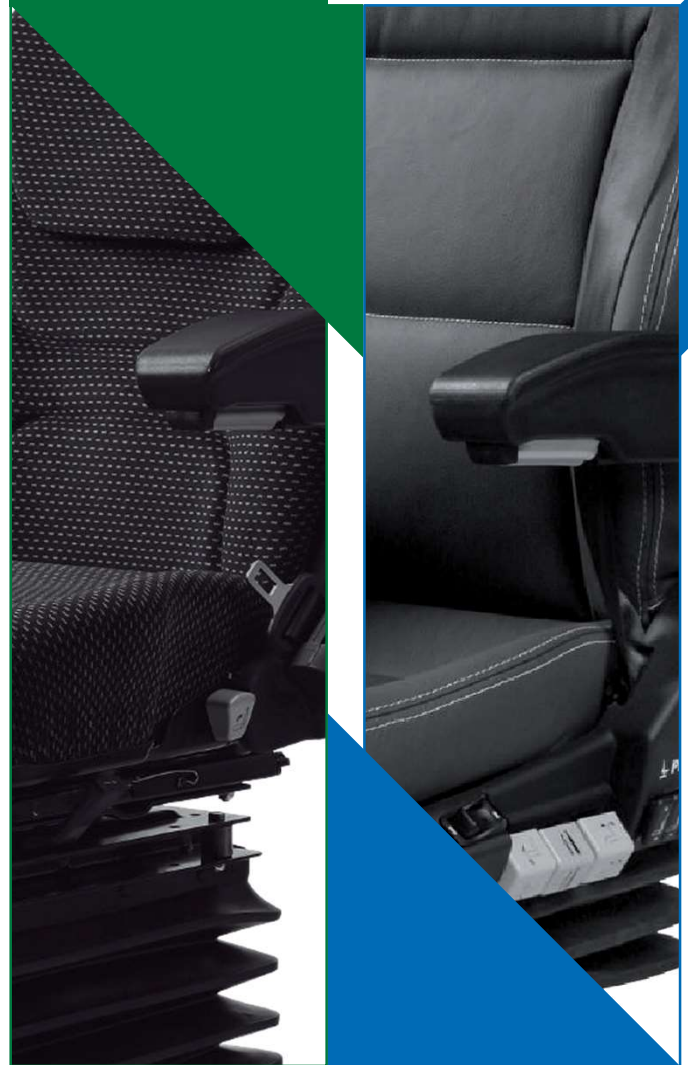


**ASIENTOS
CARRETILLAS
Y CONSTRUCCIÓN**

Página 26

**ASIENTOS
AGRÍCOLAS**

Página 20



**ASIENTOS
ACCESORIOS**

Página 36



ASIENTOS **CONDUCTOR**

P488

Ref: 1260700

Características:

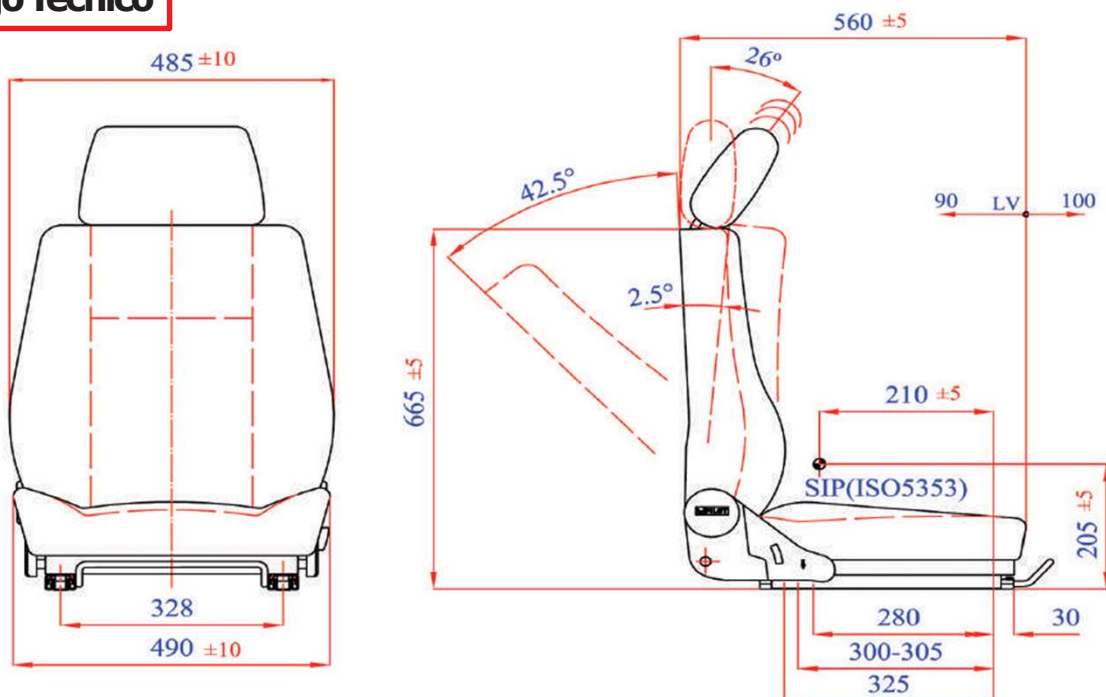
- Sin suspensión.
- Guías correderas con ajuste 150 mm.
- Doble bloqueo de guías.
- Skay negro.

OPCIONAL:

- Apoyabrazos ajustables y abatibles (Ref: 1262100).
- Cinturón automático de 2 puntos (Ref: 1261170).
- Cinturón estático de 2 puntos (Ref: 1261150).
- Kit guías universal (Ref: 1262540).



Dibujo Técnico



PYH2001

Ref: **1260690**

Características:

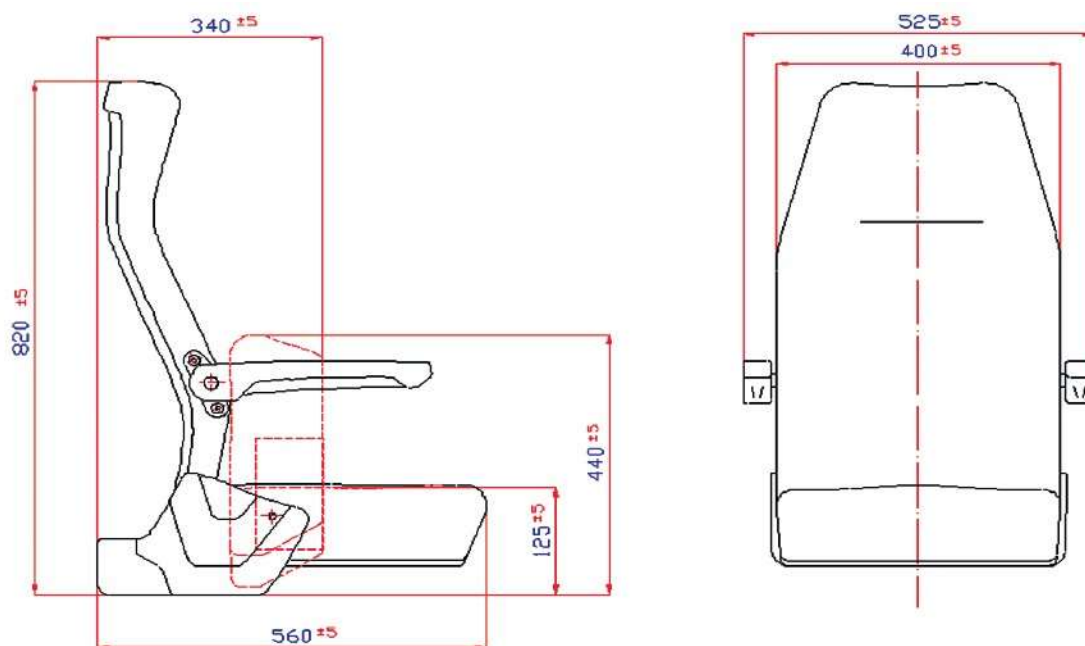
- Asiento pasajero GUÍA.
- Apoyabrazos.
- Tapizado en tela*.

OPCIONAL:

- Cinturón automático de 2 puntos (Ref: 1261170).
- Cinturón estático de 2 puntos (Ref: 1261150).



Dibujo Técnico



* LA TELA DE LA IMÁGEN PUEDE NO SER LA MISMA A LA DEL ASIENTO SUMINISTRADO

ELECTRIC

Ref: **1260030**

Características:

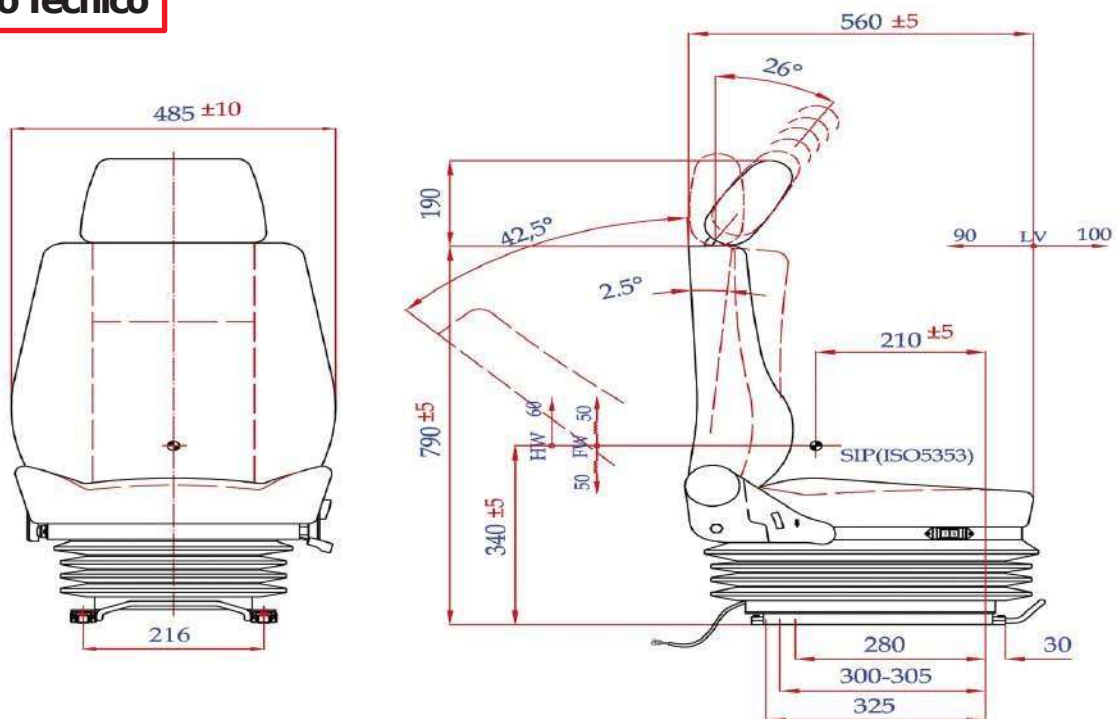
- Suspensión neumática.
- Compresor 24V.
- Carrera suspensión 60 mm.
- Reposacabezas.
- Amortiguador hidráulico.
- Ajuste altura mecánico 60 mm.
- Guías correderas con ajuste 150 mm.
- Doble bloqueo de guías.
- Ajuste de desplazamiento horizontal de 190 mm (incrementos de 10 mm).
- Ajuste de inclinación de respaldo de 42°.
- Tapizado en tela*.

OPCIONAL:

- Apoyabrazos ajustables y abatibles (Ref: 1262100).
- Cinturón automático de 2 puntos (Ref: 1261170).
- Cinturón estático de 2 puntos (Ref: 1261150).
- Compresor 12V.
- Kit guías universal (Ref: 1262540).



Dibujo Técnico



* LA TELA DE LA IMAGEN PUEDE NO SER LA MISMA A LA DEL ASIENTO SUMINISTRADO

ELECTRIC PRO

Ref: **1260090**

Características:

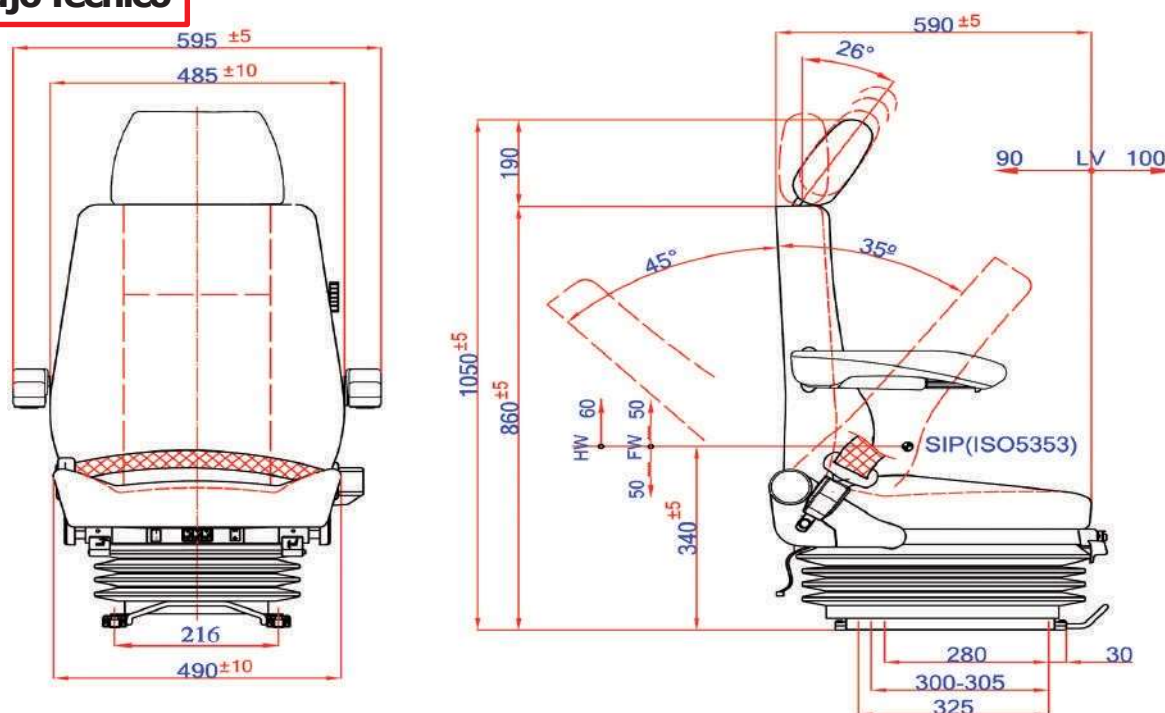
- Suspensión neumática.
- Compresor 24V.
- Carrera suspensión 100 mm.
- Reposacabezas.
- Amortiguador hidráulico regulable.
- Ajuste altura mecánico 60 mm.
- Guías correderas con ajuste 150 mm.
- Doble bloqueo de guías.
- Ajuste de desplazamiento horizontal de 200 mm.
- Cinturón de seguridad de 3 puntos.
- Ajuste de inclinación de respaldo de 42°.
- Apoyo lumbar mecánico.
- Interruptor de descarga rápida.
- Tapizado en tela*.

OPCIONAL:

- Apoyabrazos ajustables y abatibles (Ref: 1262100).
- Cinturón automático de 2 puntos (Ref: 1261170).
- Cinturón estático de 2 puntos (Ref: 1261150).
- Compresor 12V.
- Kit guías universal (Ref: 1262540).



Dibujo Técnico



* LA TELA DE LA IMAGEN PUEDE NO SER LA MISMA A LA DEL ASIENTO SUMINISTRADO

MECANIC

Ref: **1260000**

Características:

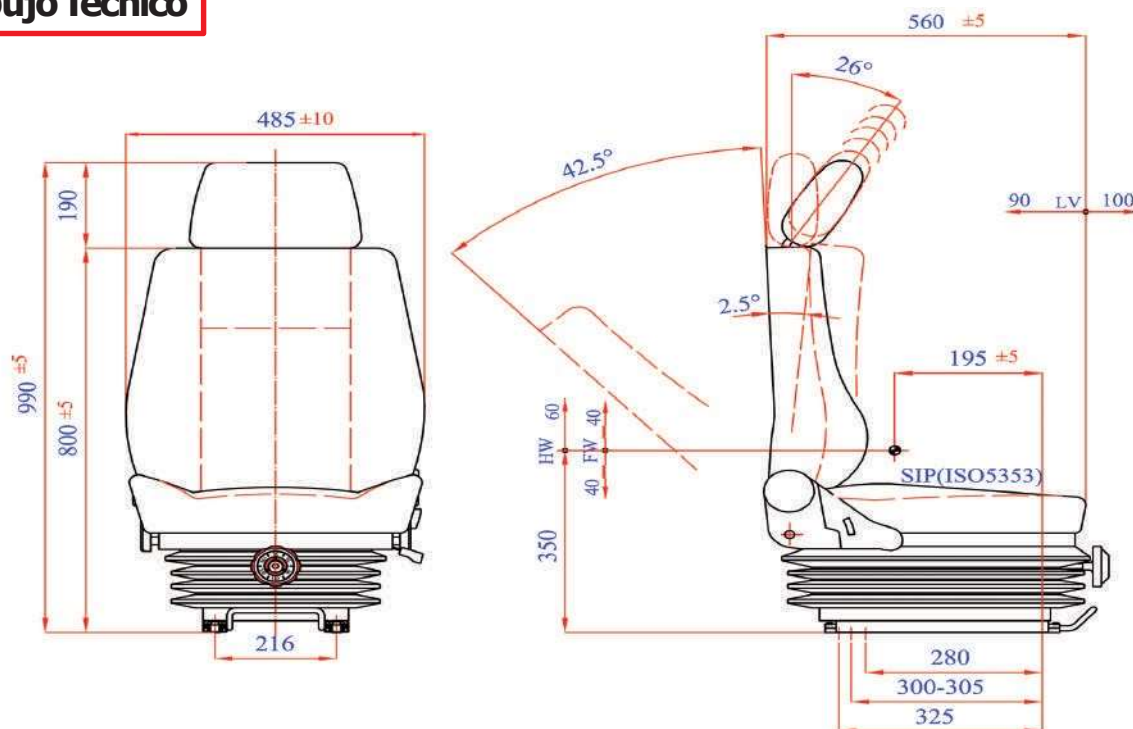
- Suspensión mecánica.
- Carrera suspensión 80 mm.
- Reposacabezas.
- Amortiguador hidráulico.
- Ajuste altura mecánico 60 mm.
- Ajuste mecánico de peso (50 Kg - 130 Kg).
- Guías correderas con ajuste 150 mm.
- Doble bloqueo de guías.
- Ajuste de desplazamiento horizontal de 190 mm (incrementos de 10 mm).
- Ajuste de reclinación del respaldo (42°).
- Tapizado en tela*.

OPCIONAL:

- Apoyabrazos ajustables y abatibles (Ref: 1262100).
- Cinturón automático de 2 puntos (Ref: 1261170).
- Cinturón estático de 2 puntos (Ref: 1261150).
- Kit guías universal (Ref: 1262540).
- Tapizado en skay, MECANIC SKAY (Ref: 1260050).



Dibujo Técnico



* LA TELA DE LA IMAGEN PUEDE NO SER LA MISMA A LA DEL ASIENTO SUMINISTRADO

MECANIC-PRO

Ref: **1260110**

Características:

- Suspensión mecánica.
- Carrera suspensión 100 mm.
- Reposacabezas.
- Amortiguador hidráulico.
- Ajuste altura mecánico 60 mm.
- Ajuste mecánico de peso (50 Kg - 130 Kg).
- Guías correderas con ajuste 150 mm.
- Doble bloqueo de guías.
- Ajuste de desplazamiento horizontal de 190 mm (incrementos de 10 mm).
- Ajuste de inclinación del respaldo (42°).
- Apoyo lumbar mecánico.
- Cinturón de seguridad de 3 puntos.
- Tapizado en tela*.

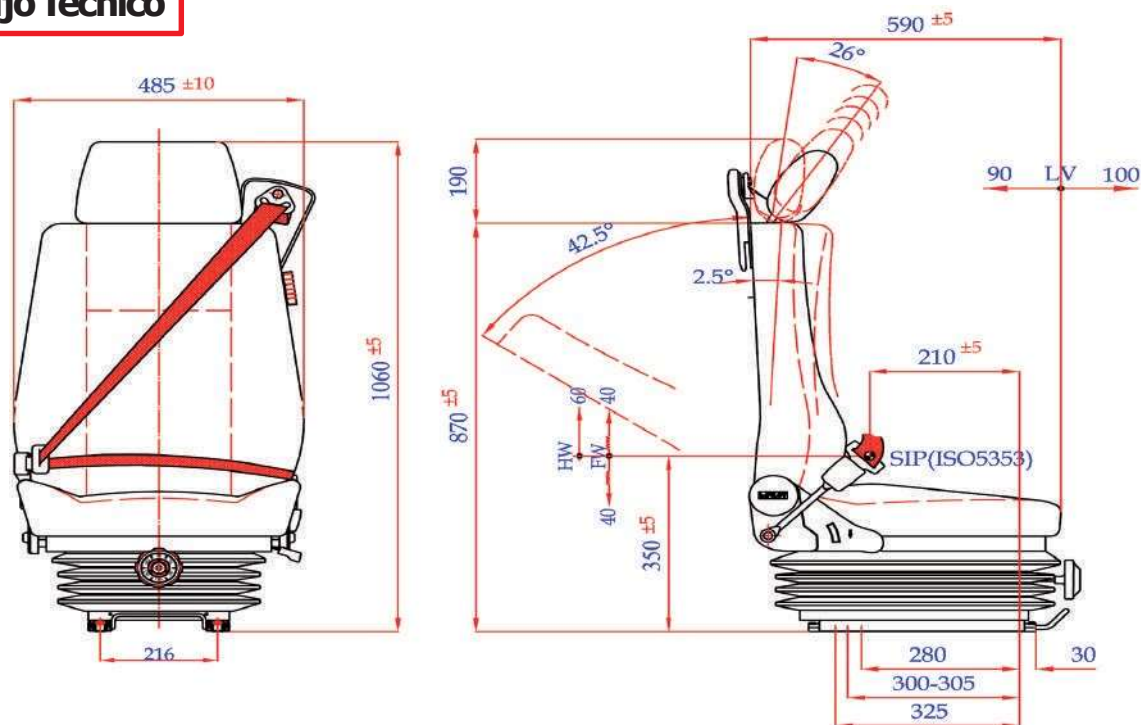
OPCIONAL:

- Apoyabrazos ajustables y abatibles (Ref: 1262100).
- Cinturón automático de 2 puntos (Ref: 1261170).
- Cinturón estático de 2 puntos (Ref: 1261150).
- Kit guías universal (Ref: 1262540).



**OPCIONAL
ASIENTO
COPILOTO
BAJO PEDIDO**

Dibujo Técnico



* LA TELA DE LA IMAGEN PUEDE NO SER LA MISMA A LA DEL ASIENTO SUMINISTRADO

Características:

- Suspensión mecánica.
- Carrera suspensión 80 mm.
- Apoyacabezas integrado.
- Amortiguador hidráulico regulable.
- Ajuste altura mecánico 60 mm.
- Ajuste mecánico de peso (50 Kg - 130 Kg).
- Guías correderas con ajuste 150 mm.
- Doble bloqueo de guías.
- Ajuste de desplazamiento horizontal de 200 mm.
- Cinturón de seguridad de 3 puntos.
- Respaldo reclinable y abatible.
- Tapizado en tela*.

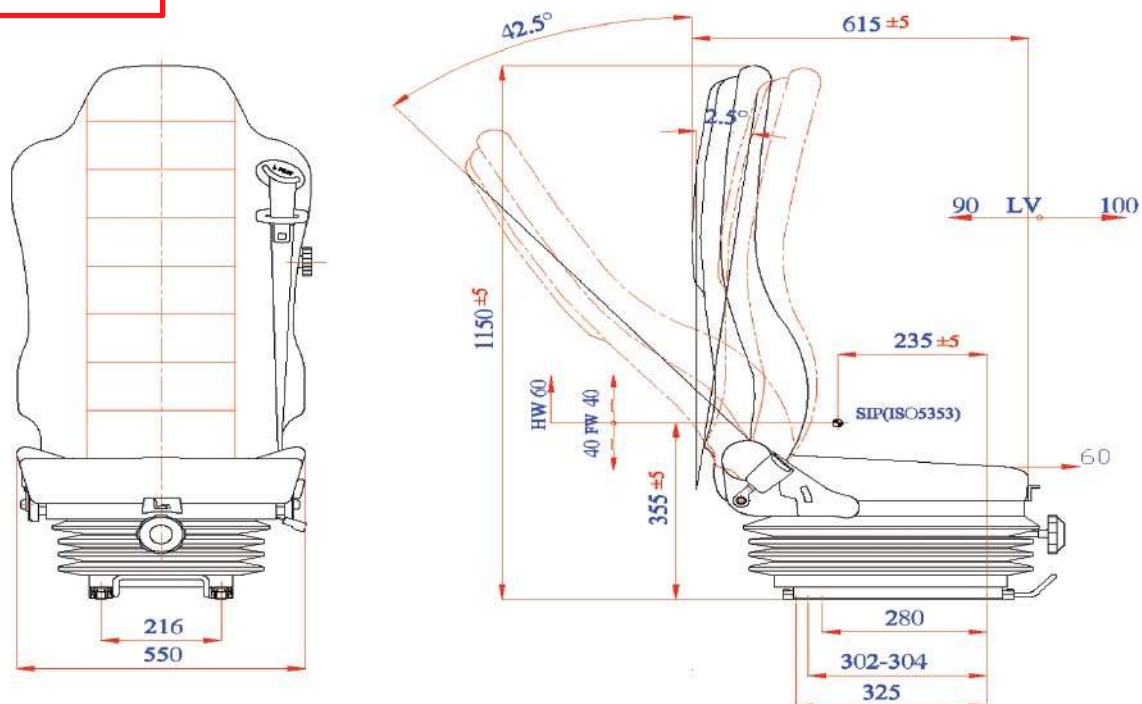
OPCIONAL:

- Apoyabrazos ajustables y abatibles (Ref: 1260380).
- Kit guías universal (Ref: 1262540).

**BAJO
PEDIDO**



Dibujo Técnico



* LA TELA DE LA IMAGEN PUEDE NO SER LA MISMA A LA DEL ASIENTO SUMINISTRADO

SUPREME

Ref: **1260310**

Características:

- Suspensión neumática.
- Carrera suspensión 80 mm.
- Apoyacabezas con altura y ángulo regulables.
- Amortiguador hidráulico regulable.
- Regulación de altura neumático regulable hasta 80 mm (con memoria).
- Guías correderas de doble bloqueo con ajuste de 190 mm.
- Ajuste longitudinal del asiento (60 mm).
- Soporte lumbar neumático (3 posiciones).
- Respaldo reclinable y abatible.
- Apoyabrazos ajustables y abatibles.
- Interruptor de descarga rápida.
- Tapizado en tela*.



OPCIONAL
**ASIENTO
COPILOTO**
BAJO PEDIDO

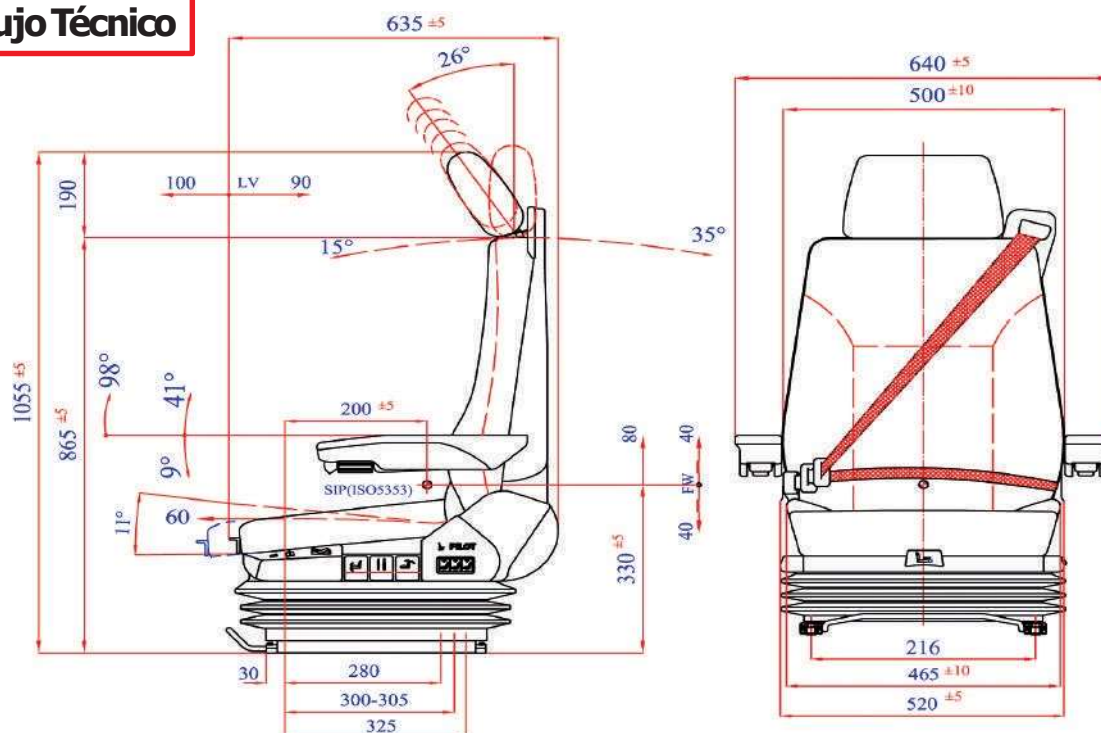
OPCIONAL:

- Kit guías universal (Ref: 1262540).
- Tapizado en piel. **BAJO PEDIDO** (Ref: 1261070).

SUPREME CALEFACTADO Ref: 1260420

Idénticas especificaciones técnicas que el modelo SUPREME pero calefactado. **BAJO PEDIDO.**

Dibujo Técnico



* LA TELA DE LA IMAGEN PUEDE NO SER LA MISMA A LA DEL ASIENTO SUMINISTRADO

SUSPENS

Ref: **1260010**

Características:

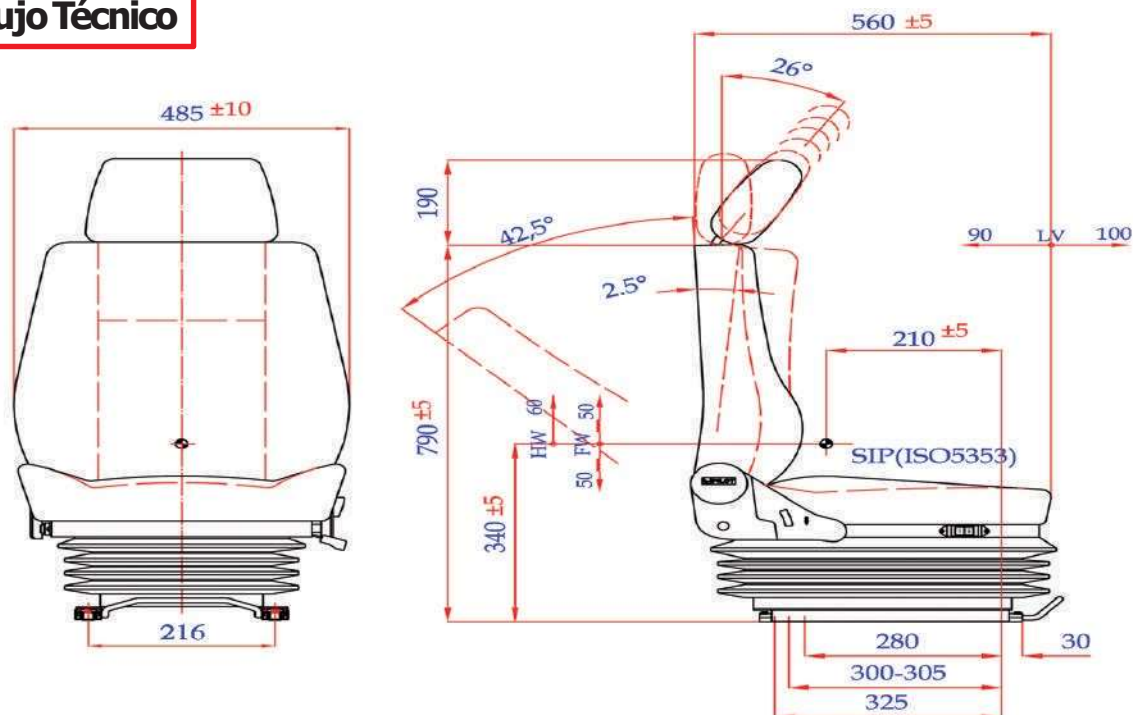
- Suspensión neumática.
- Carrera suspensión 80 mm.
- Reposacabezas.
- Amortiguador hidráulico.
- Ajuste altura mecánico 60 mm.
- Guías correderas con ajuste 150 mm.
- Doble bloqueo de guías.
- Ajuste de desplazamiento horizontal de 190 mm (incremento de 10 mm).
- Ajuste de reclinación del respaldo de 42°.
- Interruptor de descarga rápida.
- Tapizado en tela*.

OPCIONAL:

- Apoyabrazos ajustables y abatibles (Ref: 1262100).
- Cinturón automático de 2 puntos (Ref: 1261170)
- Cinturón estático de 2 puntos (Ref: 1261150).
- Kit guías universal (Ref: 1262540).



Dibujo Técnico



* LA TELA DE LA IMAGEN PUEDE NO SER LA MISMA A LA DEL ASIENTO SUMINISTRADO

SUSPENS-PRO

Ref: **1260020**

Características:

- Suspensión neumática.
- Carrera suspensión 100 mm.
- Reposacabezas.
- Amortiguador hidráulico regulable.
- Ajuste altura mecánico 60 mm.
- Guías correderas con ajuste 150 mm.
- Doble bloqueo de guías.
- Ajuste de desplazamiento horizontal de 200 mm.
- Ajuste de reclinación del respaldo de 42°.
- Apoyo lumbar mecánico.
- Cinturón de seguridad de 3 puntos.
- Interruptor de descarga rápida.
- Tapizado en tela*.



**OPCIONAL
ASIENTO
COPILOTO
BAJO PEDIDO**

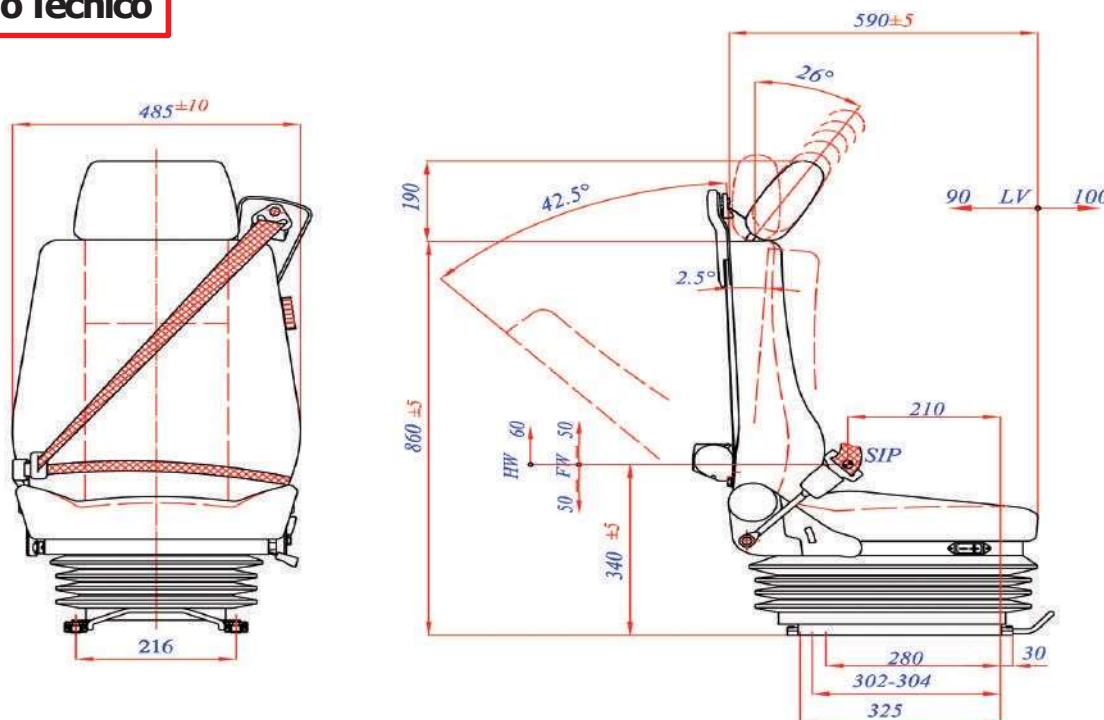
OPCIONAL:

- Apoyabrazos ajustables y abatibles (Ref: 1262100).
- Cinturón automático de 2 puntos (Ref: 1261170)
- Cinturón estático de 2 puntos (Ref: 1261150).
- Kit guías universal (Ref: 1262540).

SUSPENS PRO ANCHO GUÍA 230 mm Ref: 1260520

Idénticas especificaciones técnicas que el modelo SUSPENS PRO pero con ancho de guías 230 mm.

Dibujo Técnico



* LA TELA DE LA IMAGEN PUEDE NO SER LA MISMA A LA DEL ASIENTO SUMINISTRADO

SUSPENS X'TREME

Ref: **1261250**

Características:

- Suspensión neumática.
- Carrera suspensión 100 mm.
- Apoyacabezas integrado.
- Amortiguador hidráulico regulable.
- Ajuste altura mecánico 60mm.
- Guías correderas con ajuste 150 mm.
- Doble bloqueo de guías.
- Ajuste de desplazamiento horizontal de 200 mm.
- Cinturón de seguridad de 3 puntos.
- Respaldo reclinable y abatible.
- Tapizado en tela*.

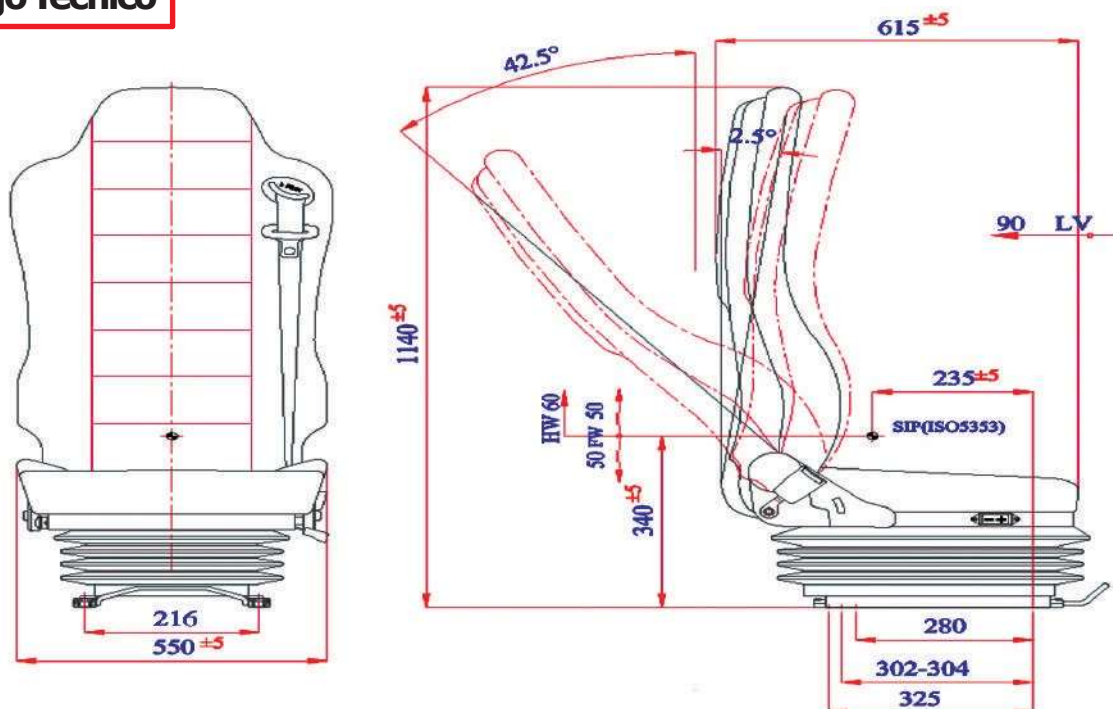
OPCIONAL:

- Apoyabrazos ajustables y abatibles (Ref: 1260380).
- Kit guías universal (Ref: 1262540).

**BAJO
PEDIDO**



Dibujo Técnico



* LA TELA DE LA IMAGEN PUEDE NO SER LA MISMA A LA DEL ASIENTO SUMINISTRADO

X'TREME

Ref: **1260320**

Características:

- Suspensión neumática.
- Carrera suspensión 80 mm.
- Amortiguador hidráulico regulable.
- Regulación de altura neumático regulable hasta 80 mm (con memoria).
- Guías correderas de doble bloqueo con ajuste de 190 mm.
- Ajuste longitudinal del asiento (60 mm).
- Soporte lumbar neumático (3 posiciones).
- Respaldo reclinable y abatible.
- Apoyabrazos ajustables y abatibles.
- Interruptor de descarga rápida.
- Tapizado en tela*.

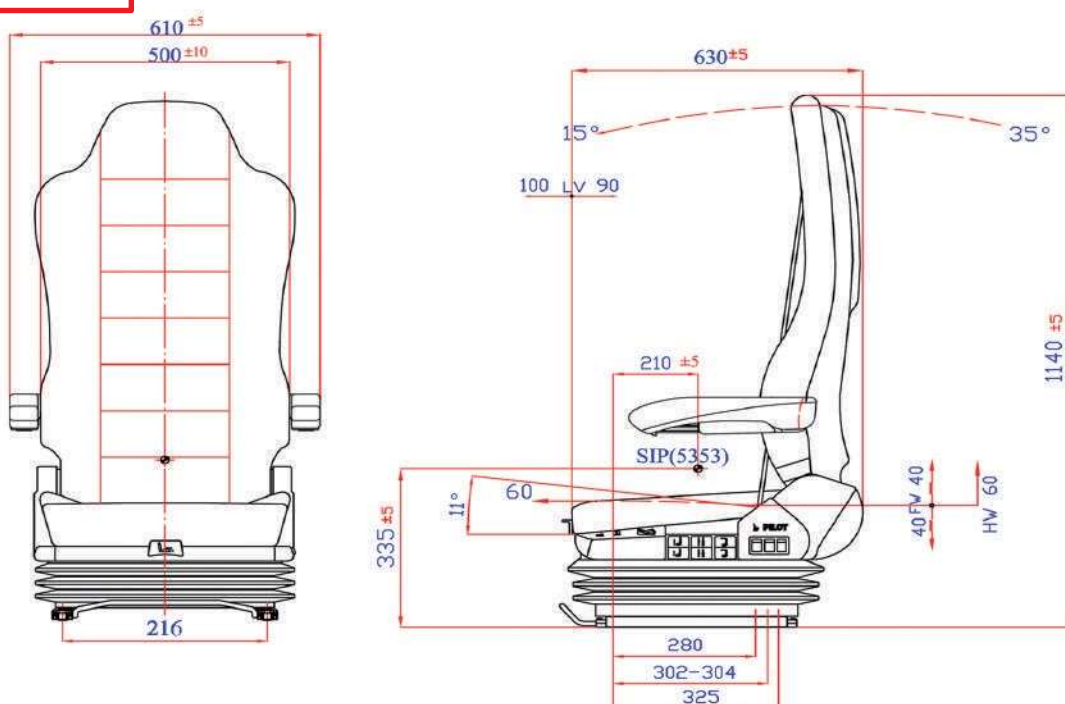
OPCIONAL:

- Kit guías universal (Ref: 1262540).
- Tapizado en piel. **BAJO PEDIDO** (Ref: 1261080).



OPCIONAL
**ASIENTO
COPILOTO**
BAJO PEDIDO

Dibujo Técnico



* LA TELA DE LA IMAGEN PUEDE NO SER LA MISMA A LA DEL ASIENTO SUMINISTRADO

X'TREME PREMIUM

Ref: **1260510**

Características:

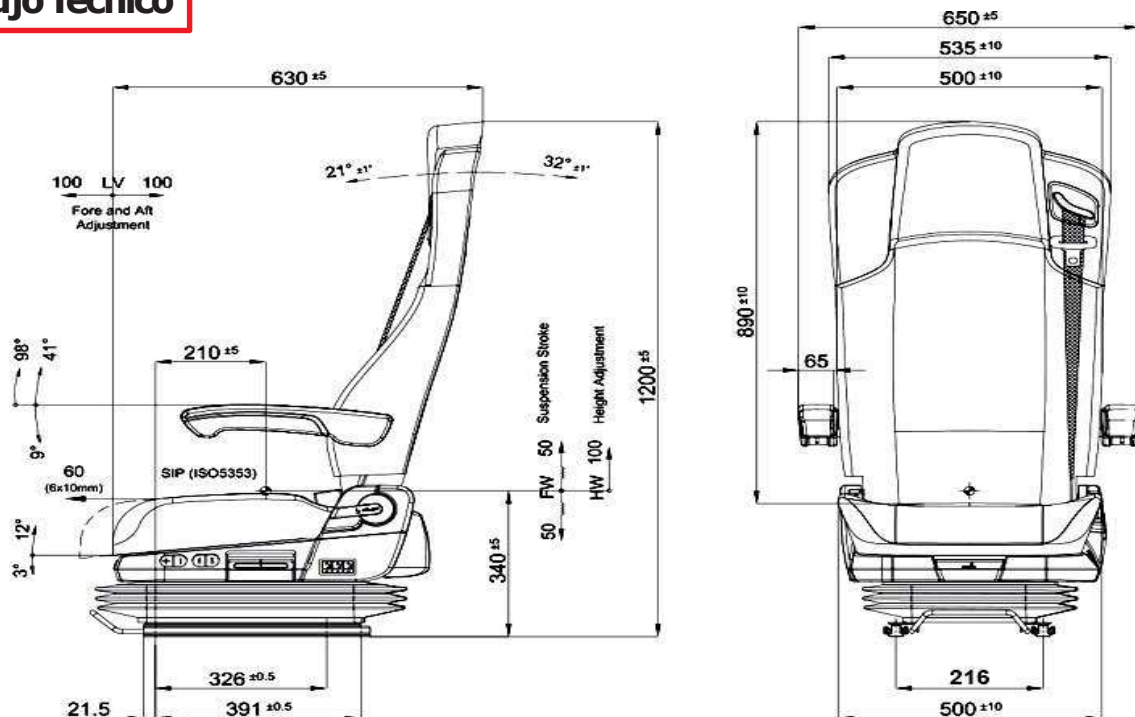
- Suspensión neumática.
- Carrera suspensión 100 mm.
- Amortiguador hidráulico regulable.
- Regulación de altura neumático regulable hasta 100 mm (con memoria).
- Guías correderas de doble bloqueo con ajuste de 200 mm.
- Ajuste longitudinal del asiento (60 mm).
- Soporte lumbar neumático (3 posiciones).
- Respaldo reclinable y abatible.
- Apoyabrazos ajustables y abatibles.
- Interruptor de descarga rápida.
- Tapizado en tela*.

OPCIONAL:

- Kit guías universal (Ref: 1262540).



Dibujo Técnico



* LA TELA DE LA IMAGEN PUEDE NO SER LA MISMA A LA DEL ASIENTO SUMINISTRADO



ASIENTOS **AGRÍCOLAS**

AGROMACT

Ref: **1260710**

Características:

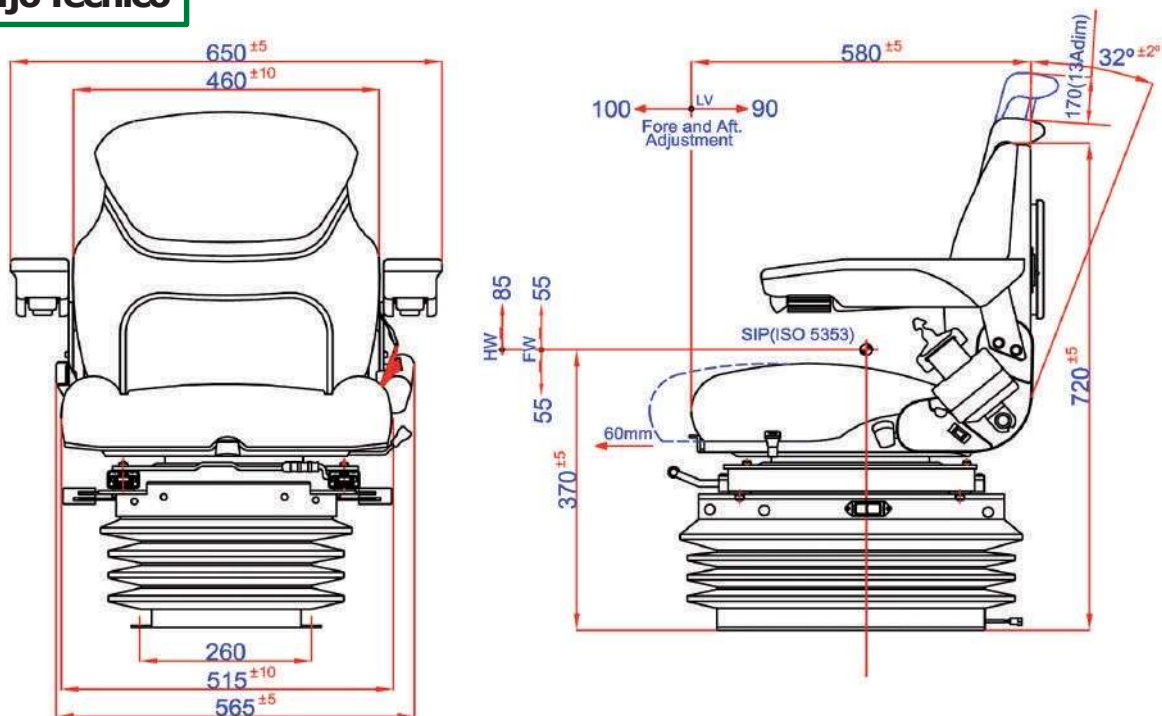
- Suspensión neumática.
- Carrera de suspensión 140 mm.
- Compresor incorporado de 12V.
- Ajuste de altura de 85 mm.
- Ajuste de peso (50 Kg - 130 Kg).
- Ajuste longitudinal de la culera de 60 mm.
- Suspensión horizontal 35 mm.
- Guías correderas de único bloqueo (160 mm).
- Amortiguador hidráulico.
- Cabezal integrado.
- Respaldo abatible y reclinable de 32°.
- Base giratoria (0, 12°, 20°, 45°, 90°, 180°).
- Apoyabrazos.
- Tapizado en tela*.



OPCIONAL:

- Cinturón automático de 2 puntos (Ref: 1261170).
- Cinturón estático de 2 puntos (Ref: 1261150).
- Compresor 24V.
- Monocontacto de seguridad.

Dibujo Técnico



* LA TELA DE LA IMAGEN PUEDE NO SER LA MISMA A LA DEL ASIENTO SUMINISTRADO

AGROMACT BÁSICO

Ref: 1260720

Características:

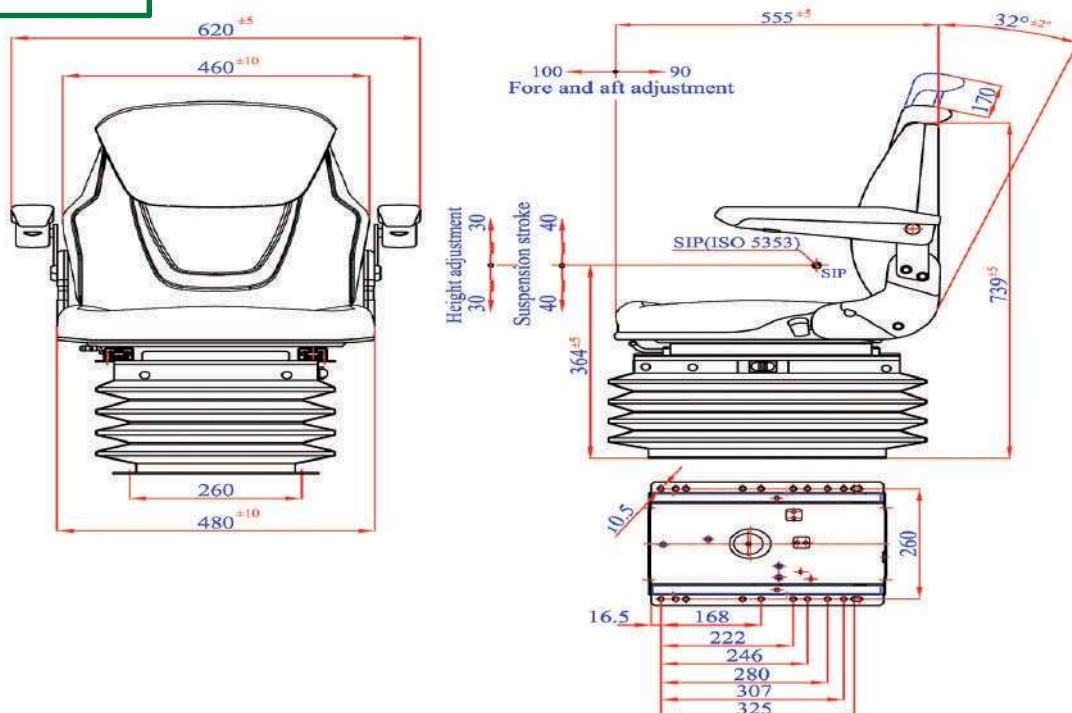
- Suspensión neumática.
- Carrera de suspensión 140 mm.
- Compresor eléctrico de 12V.
- Ajuste de peso manual (50 Kg - 130 Kg)
- Guías correderas de único bloqueo.
- Amortiguador hidráulico.
- Cabezal integrado.
- Respaldo abatible y reclinable de 32°.
- Apoyabrazos.
- Tapizado en tela*.



OPCIONAL:

- Cinturón automático de 2 puntos (Ref: 1261170).
- Cinturón estático de 2 puntos (Ref: 1261150).
- Compresor 24V.
- Monocontacto de seguridad.

Dibujo Técnico



* LA TELA DE LA IMAGEN PUEDE NO SER LA MISMA A LA DEL ASIENTO SUMINISTRADO

PT62

Ref: **1260370**

Características:

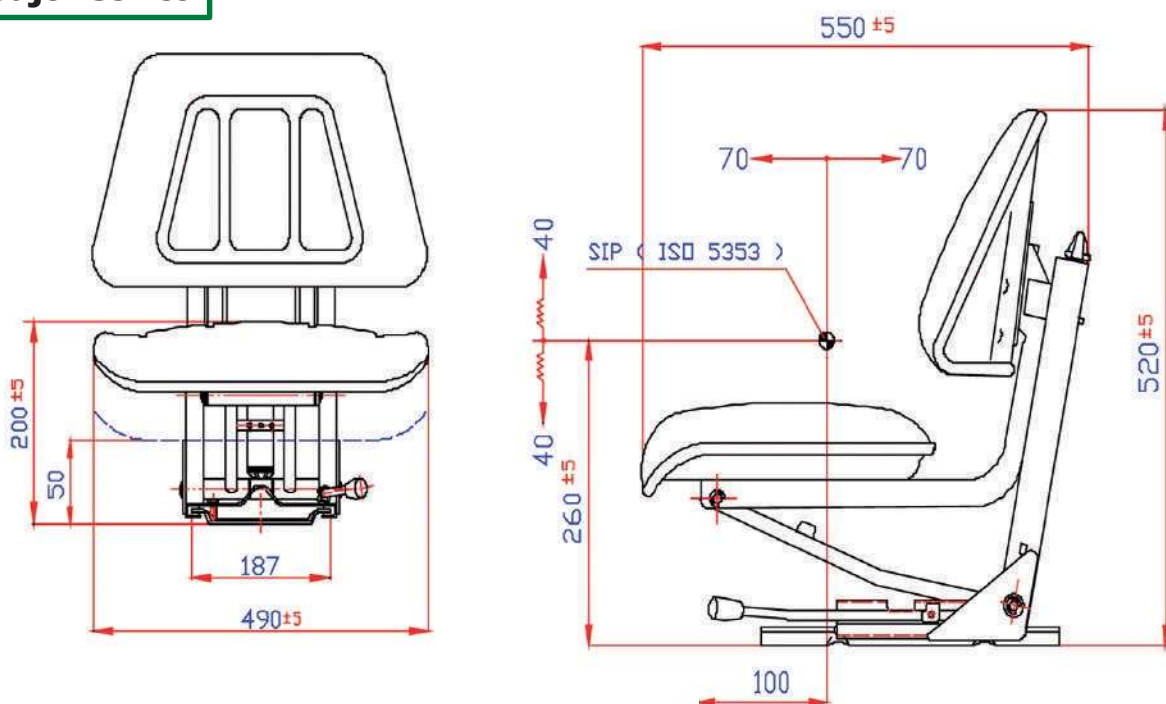
- Carrera de suspensión 80 mm.
- Ajuste de peso 60 Kg - 120 Kg.
- Guías correderas con ajuste 150 mm.
- Tapizado en skay negro.

OPCIONAL:

- Apoyabrazos abatibles (Ref: 1260400).
- Cinturón automático de 2 puntos (Ref: 1261170).
- Cinturón estático de 2 puntos (Ref: 1261150).
- Monocontacto de seguridad.



Dibujo Técnico



PT52

Ref: **1260390**

Características:

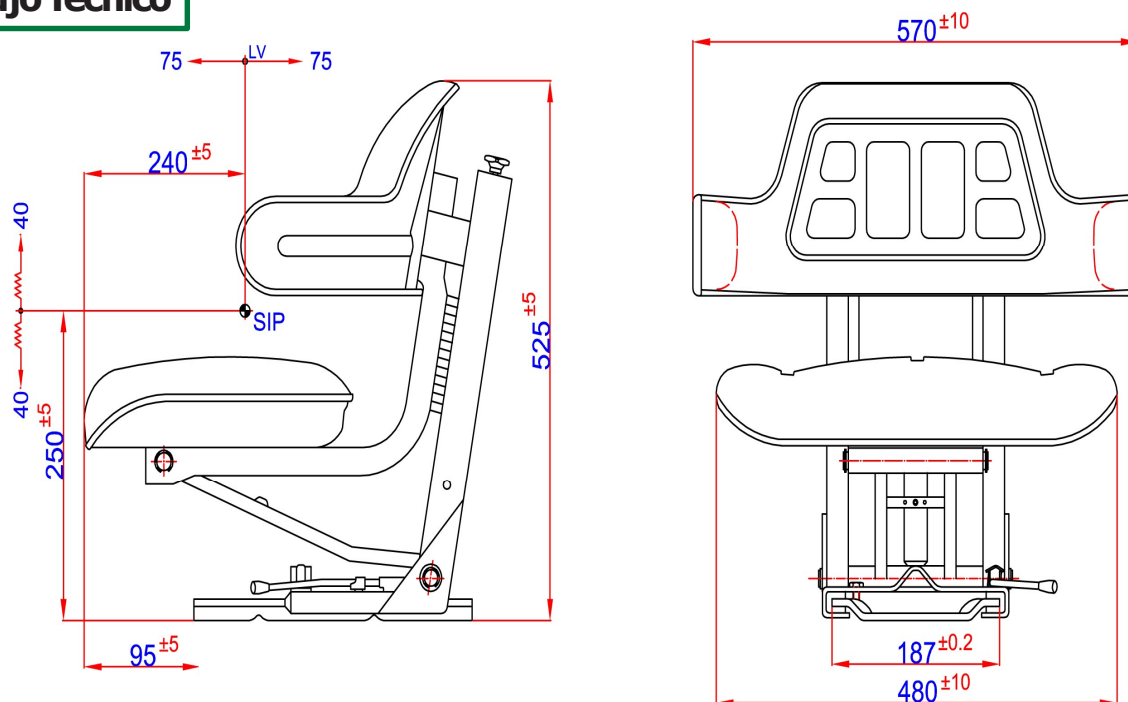
- Carrera de suspensión 80mm.
- Ajuste de peso 60Kg -120Kg.
- Guías correderas con ajuste 150mm.
- Tapizado en skay negro.

OPCIONAL:

- Cinturón automático de 2 puntos (Ref. 1261170).
- Cinturón estático de 2 puntos (Ref. 1261150).
- Monocontacto de seguridad.



Dibujo Técnico



PT57Y

Ref: **1260300**

Características:

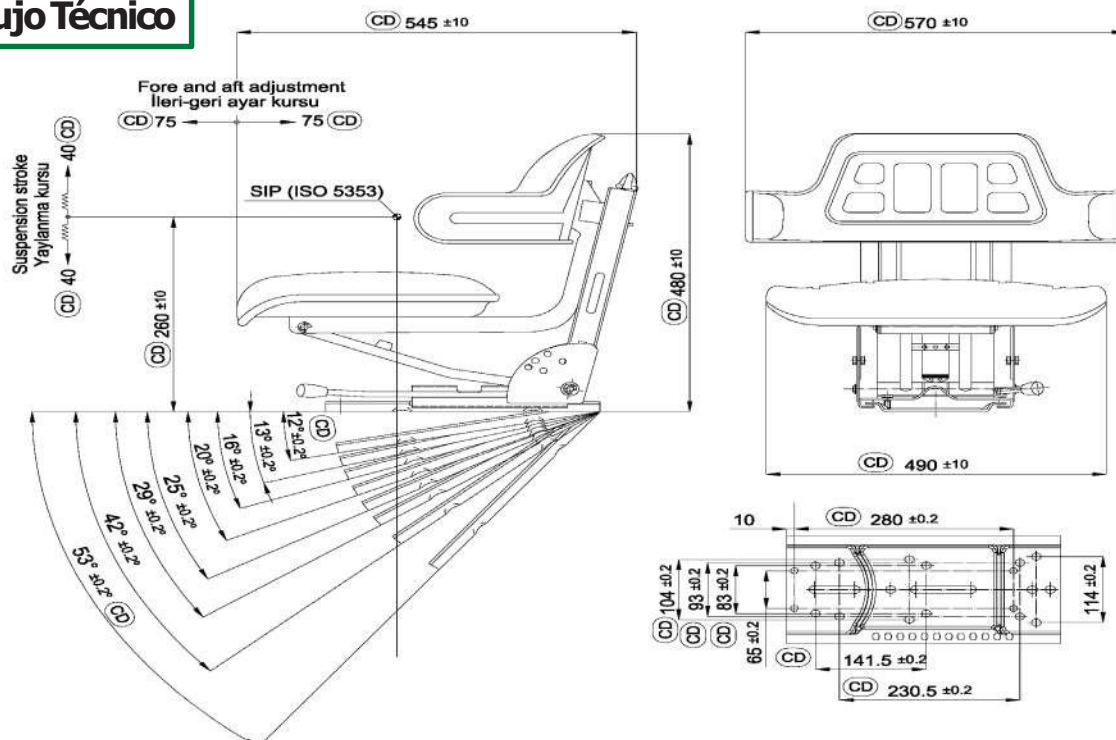
- Carrera de suspensión 80 mm.
- Ajuste de peso (60 Kg - 120 Kg).
- Guías correderas con ajuste 150 mm.
- Base adaptable a 5 ángulos diferentes
- Tapizado en skay amarillo.

OPCIONAL:

- Cinturón automático de 2 puntos (Ref. 1261170).
- Cinturón estático de 2 puntos (Ref. 1261150).
- Monocontacto de seguridad.



Dibujo Técnico





ASIENTOS
CARRETILLAS
Y
CONSTRUCCIÓN

ESP500

Ref: **1260280**

Características:

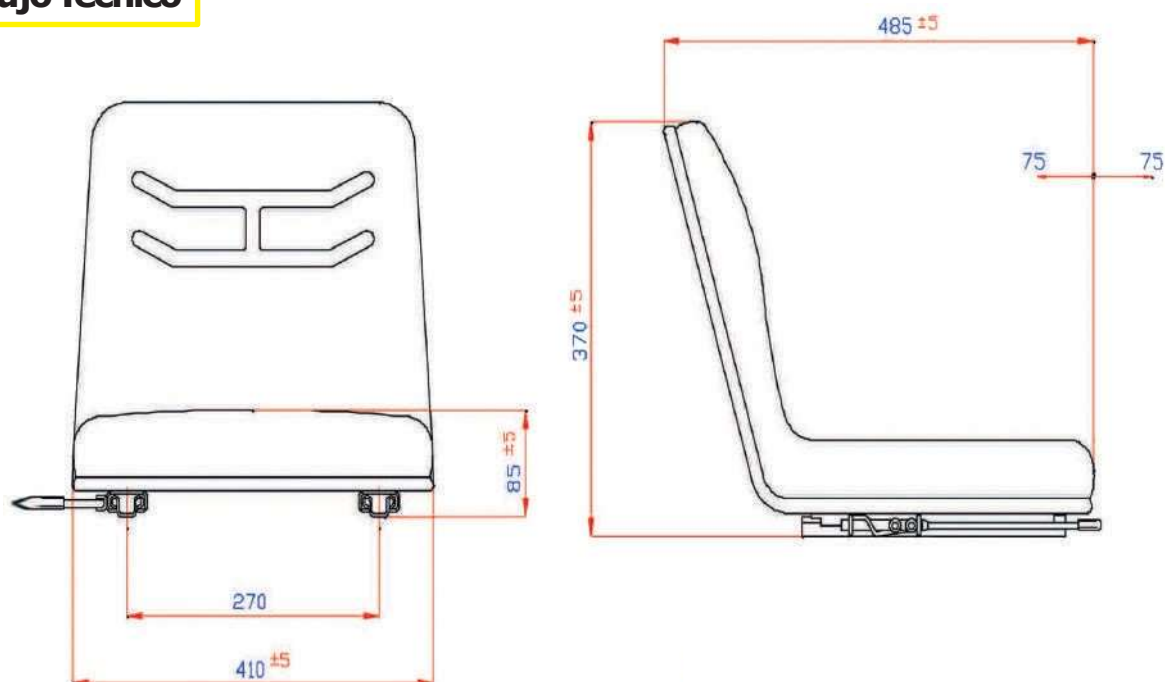
- Sin suspensión.
- Guías con 1 bloqueo.
- Tapizado en skay negro.

OPCIONAL:

- Cinturón automático de 2 puntos (Ref: 1261170).
- Cinturón estático de 2 puntos (Ref: 1261150).
- Monocontacto de seguridad.



Dibujo Técnico



ET902SW

Ref: **1260060**

Características:

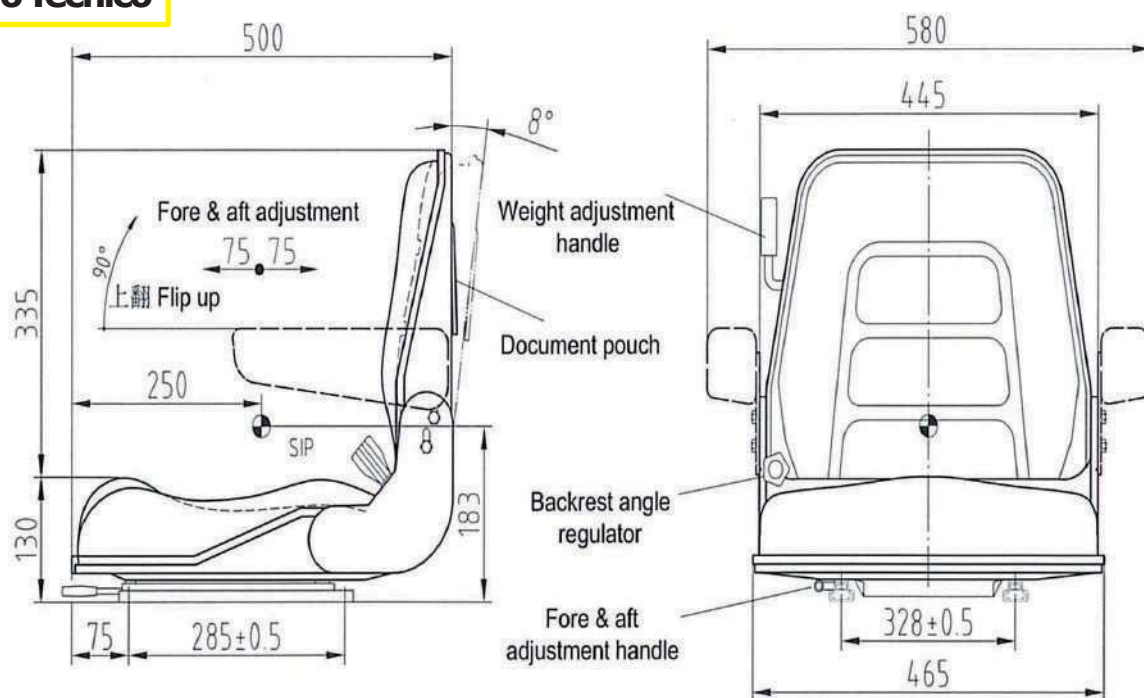
- Ajuste de peso 60 Kg - 120 Kg (3 posiciones).
- Carrera de suspensión 40 mm.
- Guías correderas con ajuste 150 mm.
- Monocontacto de seguridad.
- Inclinación de respaldo (3°, 12°).
- Tapizado en skay negro.

OPCIONAL:

- Apoyabrazos abatibles (Ref: 1260240).
- Cinturón automático de 2 puntos (Ref: 1261170).
- Cinturón estático de 2 puntos (Ref: 1261150).
- Portadocumentos.



Dibujo Técnico



ACTHRONE

Ref: **1260900**

Características:

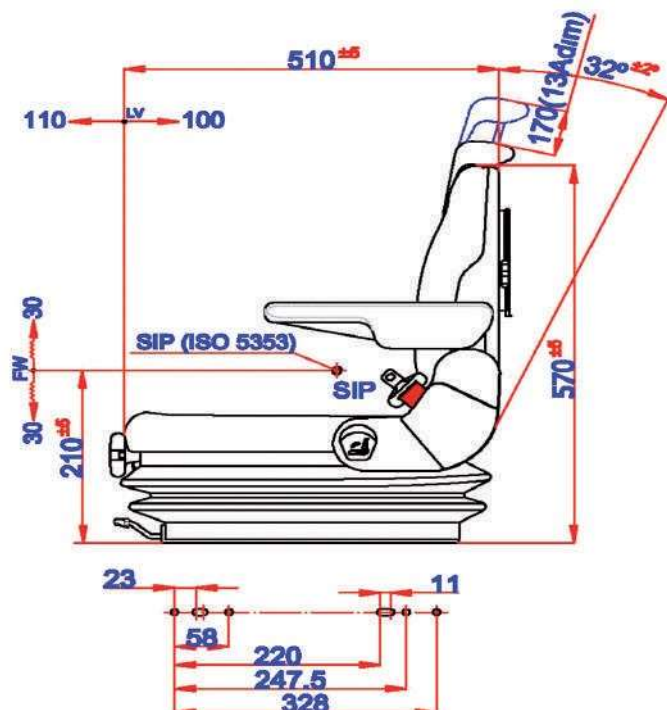
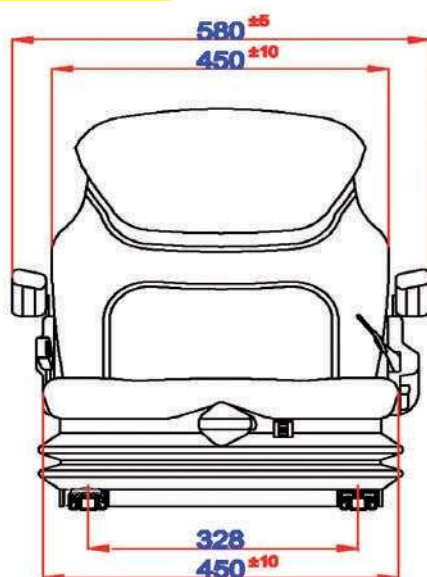
- Suspensión mecánica.
- Carrera de suspensión 60 mm.
- Amortiguador hidráulico.
- Ajuste de peso hasta 120 Kg.
- Ajuste guías correderas hasta 170 mm.
- Respaldo totalmente plegable.
- Respaldo reclinable con ajuste de 32°.
- Monocontacto de seguridad.
- Prolongación del respaldo (reposacabezas).
- Tapizado en skay negro.

OPCIONAL:

- Ajuste lumbar mecánico.
- Apoyabrazos abatibles (Ref: 1260550).
- Cinturón automático de 2 puntos (Ref: 1261170).
- Cinturón estático de 2 puntos (Ref: 1261150).
- Portadocumentos.



Dibujo Técnico



TECHNOMACT

Ref: **1261090**

Características:

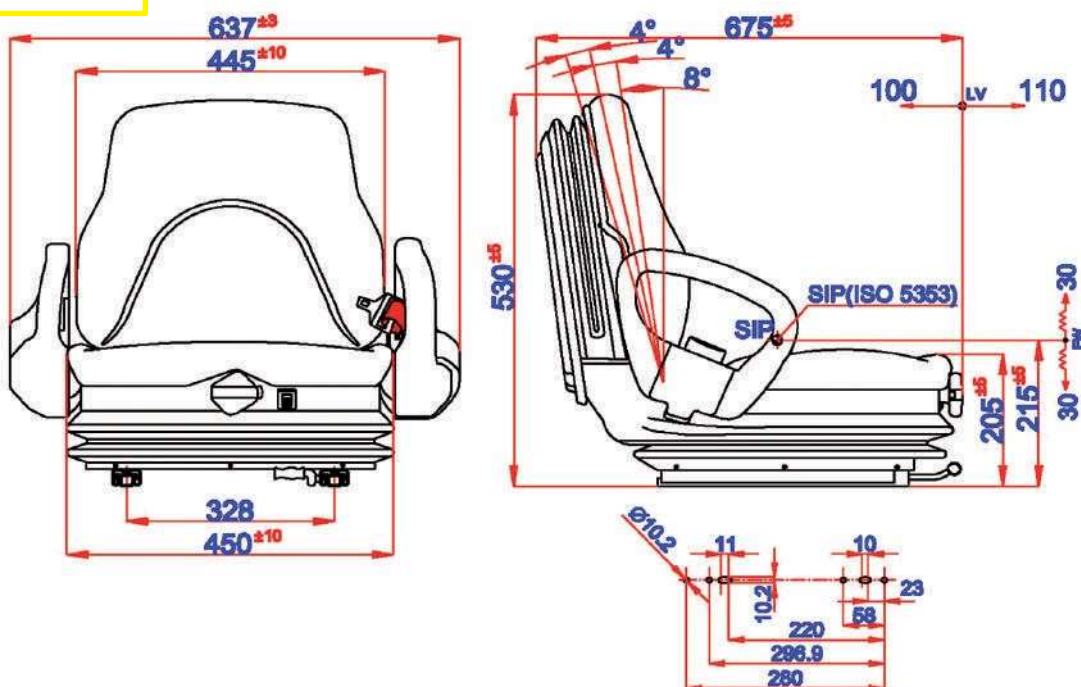
- Suspensión mecánica.
- Carrera de suspensión 60 mm.
- Ajuste de peso hasta 120 Kg.
- Guías correderas con ajuste 210 mm.
- Único bloqueo de guías.
- Inclinación de respaldo (4°, 8°).
- Apoyabrazos.
- Portadocumentos.
- Tapizado en skay negro.

OPCIONAL:

- Cinturón automático de 2 puntos (Ref: 1261170).
- Cinturón estático de 2 puntos (Ref: 1261150).



Dibujo Técnico



O.P.MECÁNICO

Ref: **1260740**

Características:

- Suspensión mecánica.
- Carrera de suspensión 100 mm.
- Ajuste de peso manual 50 Kg - 130 Kg.
- Ajuste de altura y de inclinación de 65 mm.
- Guías correderas doble bloqueo (hasta 190 mm).
- Amortiguador hidráulico.
- Apoyo lumbar mecánico.
- Respaldo abatible y reclinable de 32°.
- Base giratoria (0°, 180°).
- Apoyabrazos.
- Tapizado en skay negro.

**CINTURÓN
NO
INCLUIDO**

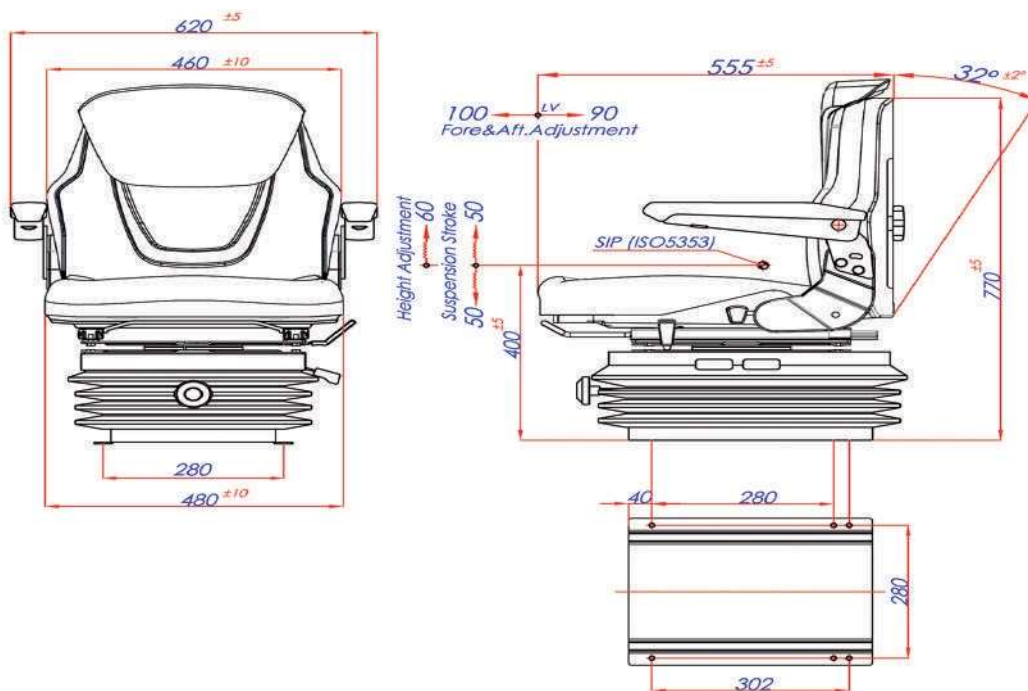


OPCIONAL:

- Cinturón automático de 2 puntos (Ref: 1261170)
- Cinturón estático de 2 puntos (Ref: 1261150).
- Monocontacto de seguridad.

Dibujo Técnico

ASIENTO CON LAS GUÍAS ENTRE LA BASE GIRATORIA Y LA CULERA DEL ASIENTO



O.P.NEUMÁTICO

Ref: **1260730**

Características:

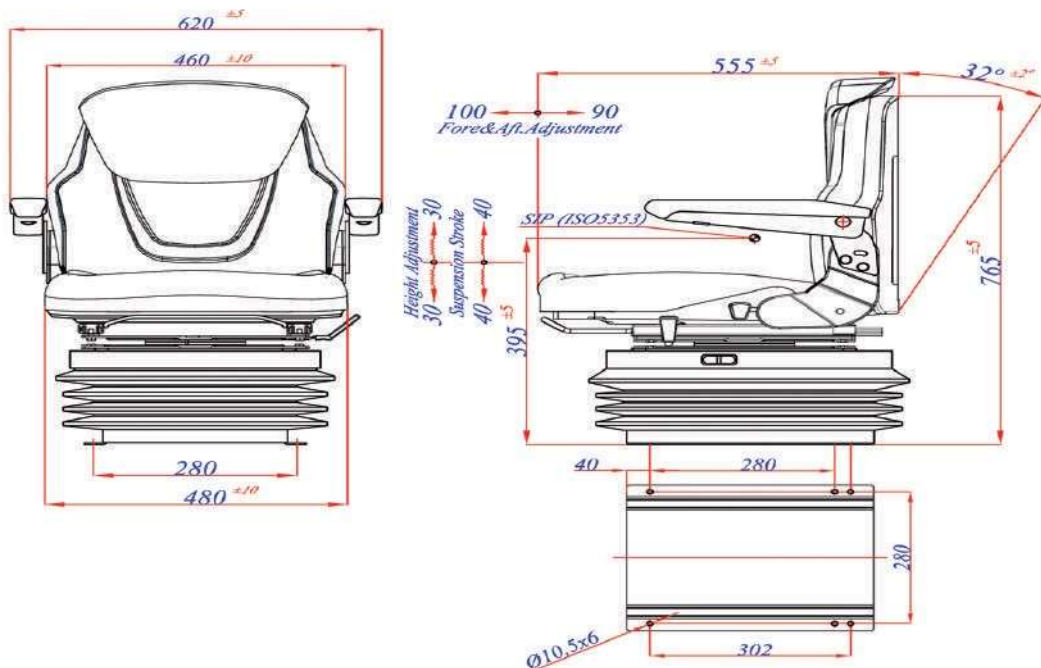
- Suspensión neumática.
- Compresor incorporado de 12V.
- Carrera de suspensión 140 mm.
- Ajuste de peso automático 50 Kg - 130 Kg.
- Ajuste de altura 85 mm.
- Guías correderas doble bloqueo (hasta 190 mm).
- Amortiguador hidráulico.
- Apoyo lumbar mecánico.
- Respaldo abatible y reclinable de 32°.
- Absorción de amortiguador horizontal.
- Base giratoria (0°, 180°).
- Apoyabrazos.
- Tapizado en tela*.



OPCIONAL:

- Cinturón automático de 2 puntos (Ref: 1261170).
- Cinturón estático de 2 puntos (Ref: 1261150).
- Compresor 24V.
- Monocontacto de seguridad.

Dibujo Técnico ASIENTO CON LAS GUÍAS ENTRE LA BASE GIRATORIA Y LA CULERA DEL ASIENTO



* LA TELA DE LA IMÁGEN PUEDE NO SER LA MISMA A LA DEL ASIENTO SUMINISTRADO

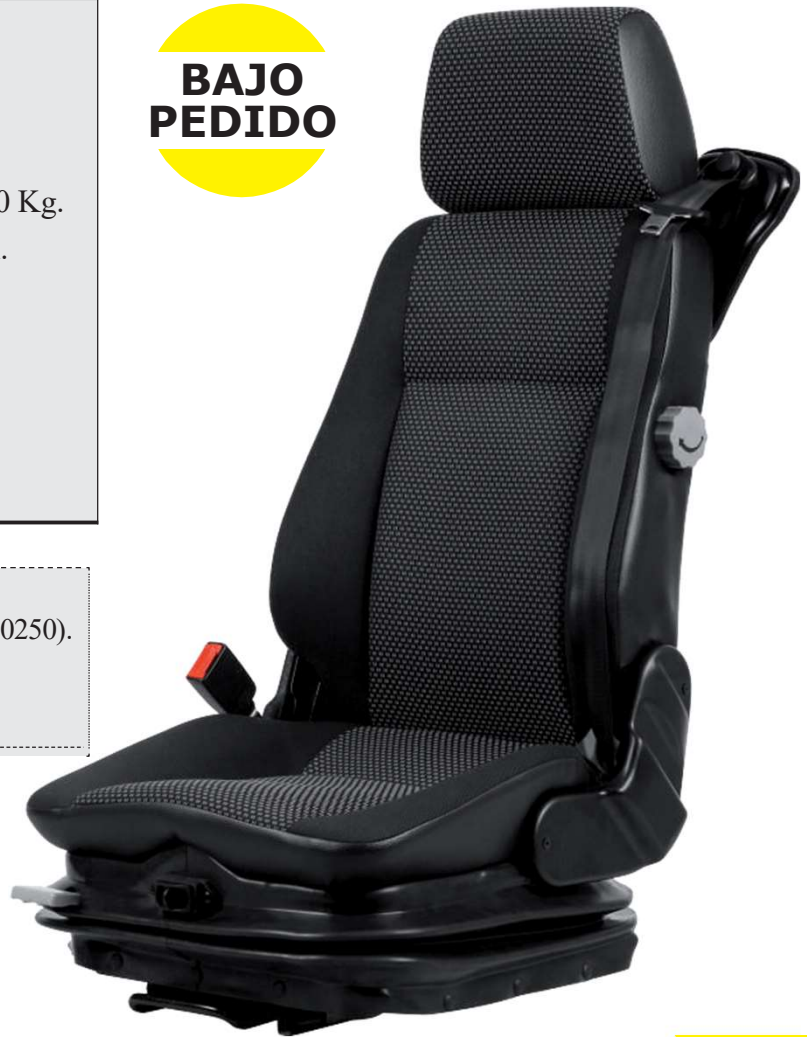
P408 NEUMÁTICO

Ref: **1261280**

Características:

- Suspensión neumática.
- Compresor 12V.
- Carrera de suspensión 50 mm.
- Ajuste de peso automático 50 Kg - 130 Kg.
- Ajuste guías correderas hasta 190 mm.
- Doble bloqueo de guías.
- Ajuste lumbar mecánico.
- Cinturón automático de 3 puntos.
- Respaldo reclinable.
- Tapizado en tela*.

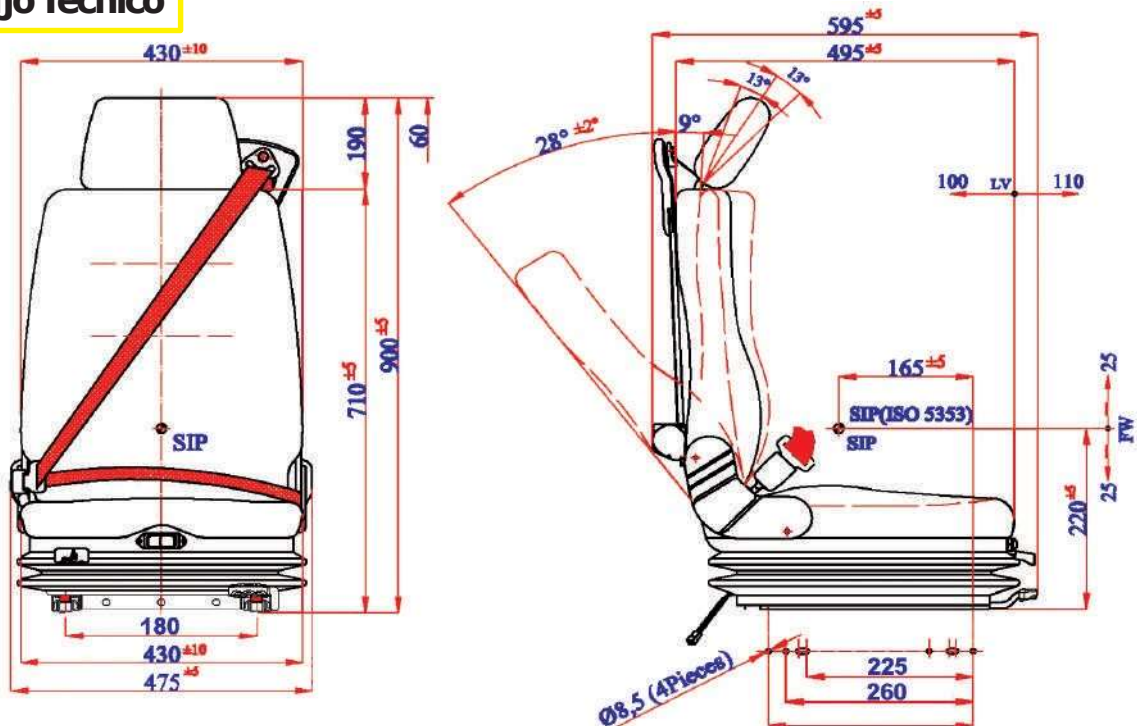
**BAJO
PEDIDO**



OPCIONAL:

- Apoyabrazos ajustables y abatibles (Ref: 1260250).
- Monocontacto de seguridad.
- Compresor 24V.
- Portadocumentos.

Dibujo Técnico



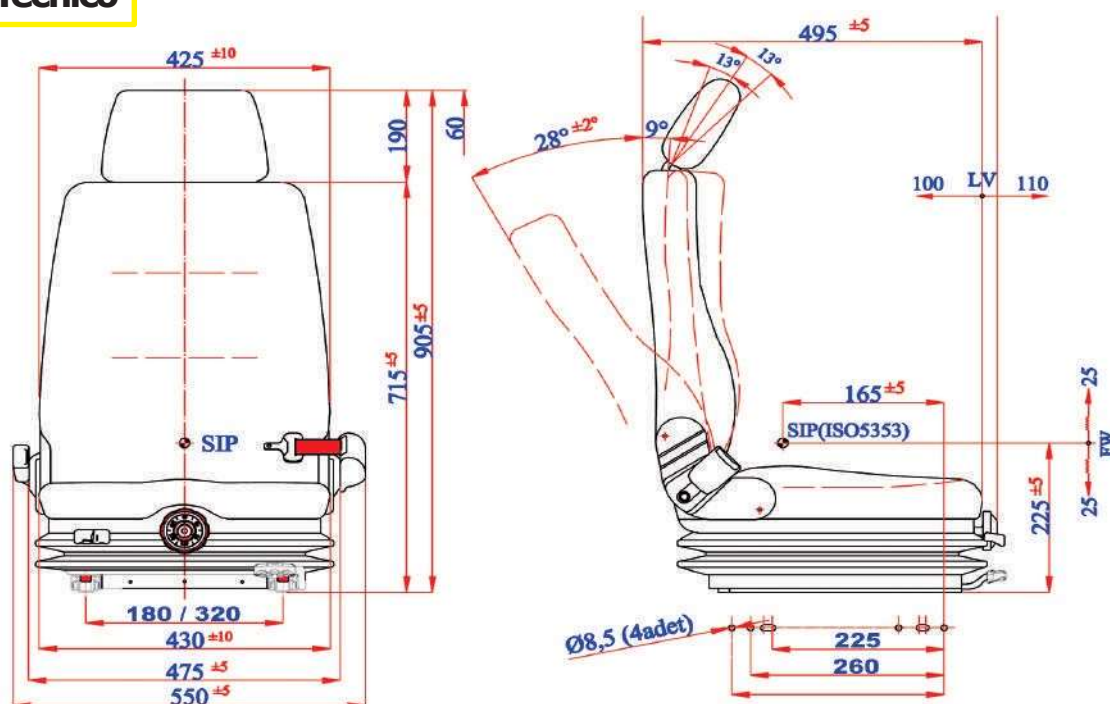
* LA TELA DE LA IMÁGEN PUEDE NO SER LA MISMA A LA DEL ASIENTO SUMINISTRADO

P408 MECÁNICO**Ref: 1261290****Características:**

- Suspensión mecánica.
- Carrera de suspensión 50 mm.
- Ajuste de peso automático 50 Kg - 130 Kg.
- Ajuste guías correderas hasta 190 mm.
- Doble bloqueo de guías.
- Ajuste lumbar mecánico.
- Cinturón automático de 3 puntos.
- Respaldo reclinable.
- Tapizado en tela*.

OPCIONAL:

- Apoyabrazos ajustables y abatibles (Ref: 1260250).
- Monocontacto de seguridad.
- Portadocumentos.

**BAJO
PEDIDO****Dibujo Técnico**

* LA TELA DE LA IMÁGEN PUEDE NO SER LA MISMA A LA DEL ASIENTO SUMINISTRADO

TECTHRONE S

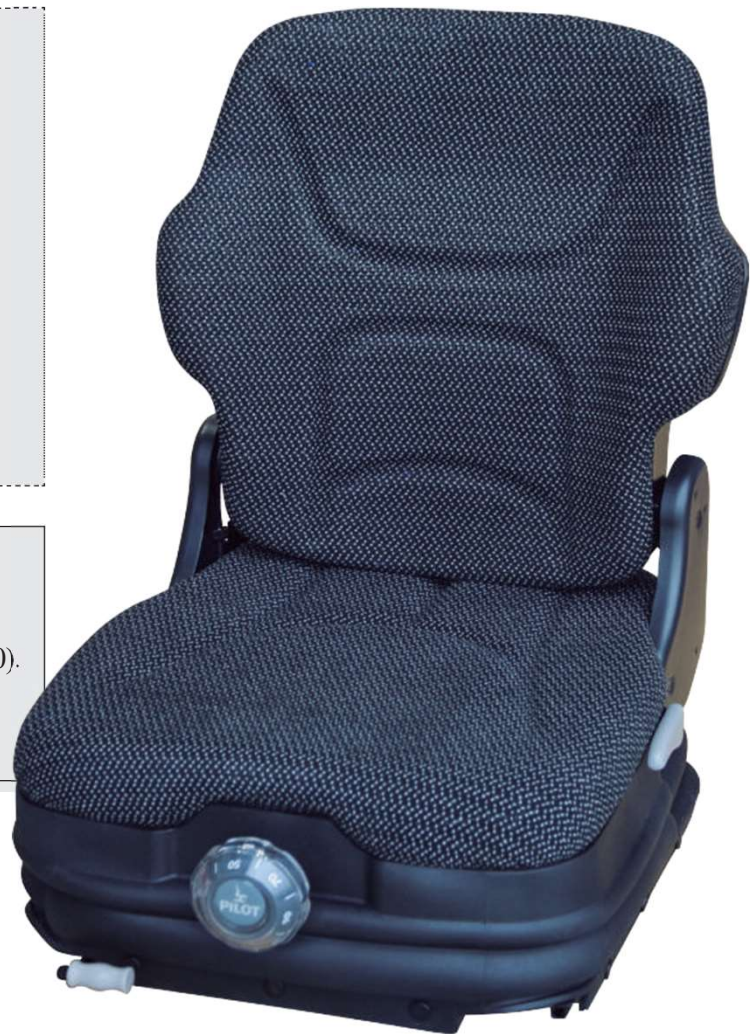
Ref: **1261300**

Características:

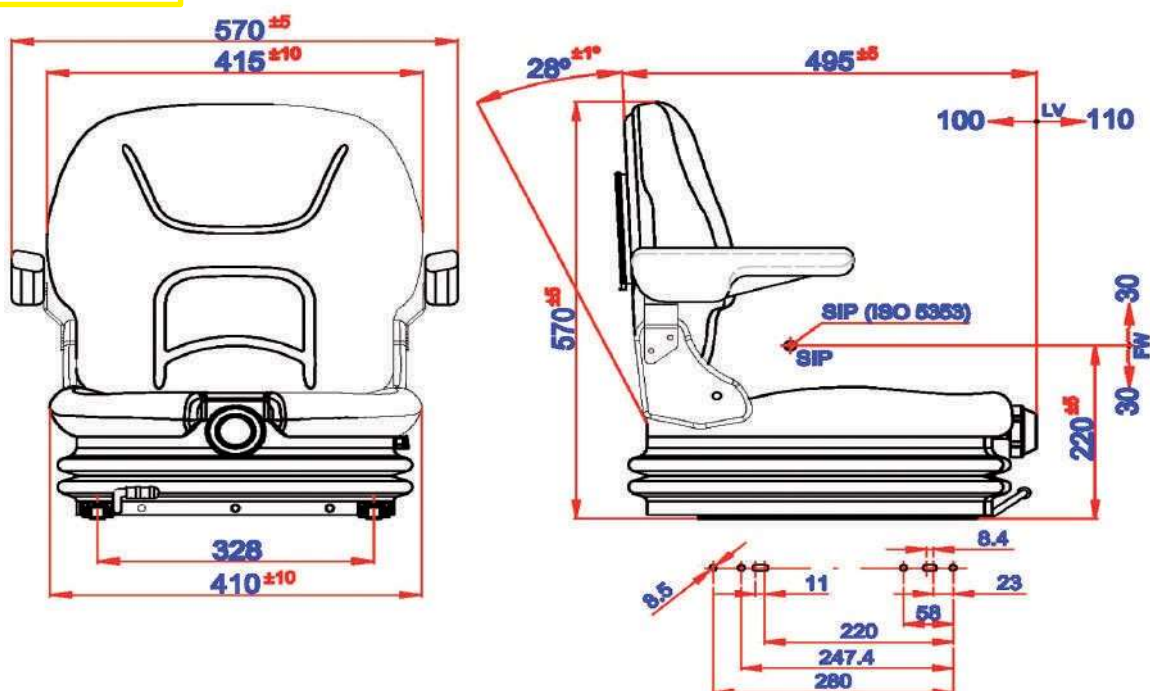
- Suspensión mecánica.
- Carrera de suspensión 60 mm.
- Amortiguador hidráulico.
- Ajuste de peso (50 Kg - 130 Kg).
- Ajuste guías correderas hasta 170 mm.
- Guías de un único bloqueo.
- Respaldo totalmente plegable.
- Respaldo reclinable con ajuste de 32°.
- Tapizado en tela*.

OPCIONAL:

- Ajuste lumbar mecánico.
- Apoyabrazos abatibles (Ref: 1260210).
- Cinturón automático de 2 puntos (Ref: 1261170).
- Cinturón estático de 2 puntos (Ref: 1261150).
- Monocontacto de seguridad.
- Portadocumentos.



Dibujo Técnico



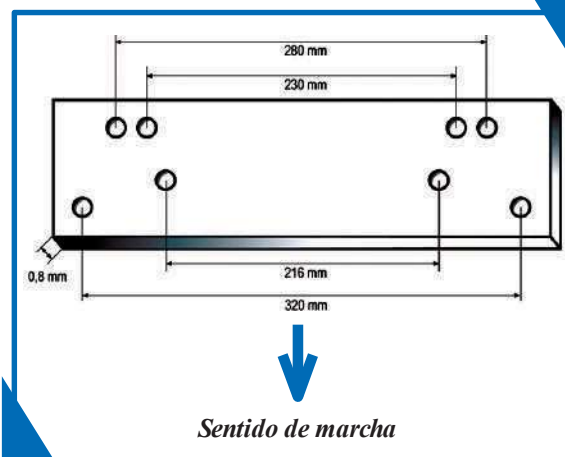
* LA TELA DE LA IMÁGEN PUEDE NO SER LA MISMA A LA DEL ASIENTO SUMINISTRADO



ASIENTOS **ACCESORIOS**

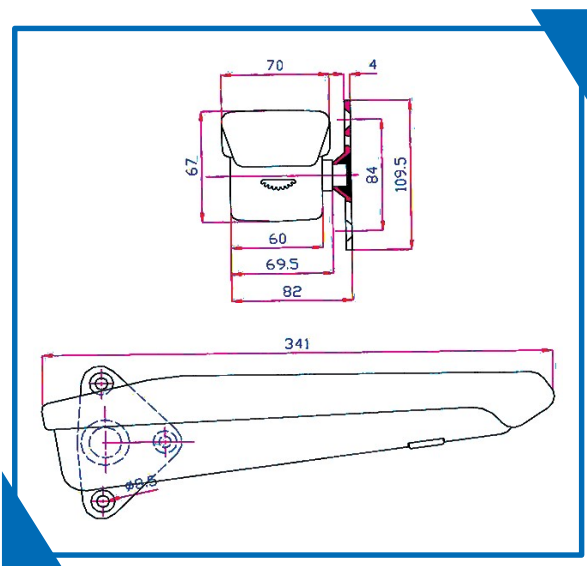
KIT GUÍAS

Ref: 1262540



APOYABRAZOS CONDUCTOR

Ref: 1262100



CINTURÓN 2 PUNTOS AUTOMÁTICO

Ref: 1261170



CINTURÓN 2 PUNTOS ESTÁTICO

Ref: 1261150



**INTERRUPTOR
REGULACIÓN DE ALTURA
RÁPIDA**

**SUPREM/ X'TREME
X'TREME**

Ref: 1262570



**INTERRUPTOR
DESCARGA**

SUPREM/ SUSPENS PRO /

Ref: 1262140



**VÁLVULA
NIVELADORA DE AIRE
SUPREM/ X'TREME**

Ref: 1262610



**VÁLVULA
NIVELADORA DE AIRE
SUSPENS/ SUSPENS PRO**

Ref: 1262120



**FUELLE ASIENTO PILOT
SUPREM/ X'TREME
SUSPENS/ SUSPENS PRO**

Ref: 1262110



**PISTÓN
REGULACIÓN DE ALTURA
SUPREM/ X'TREME**

Ref: 1262660

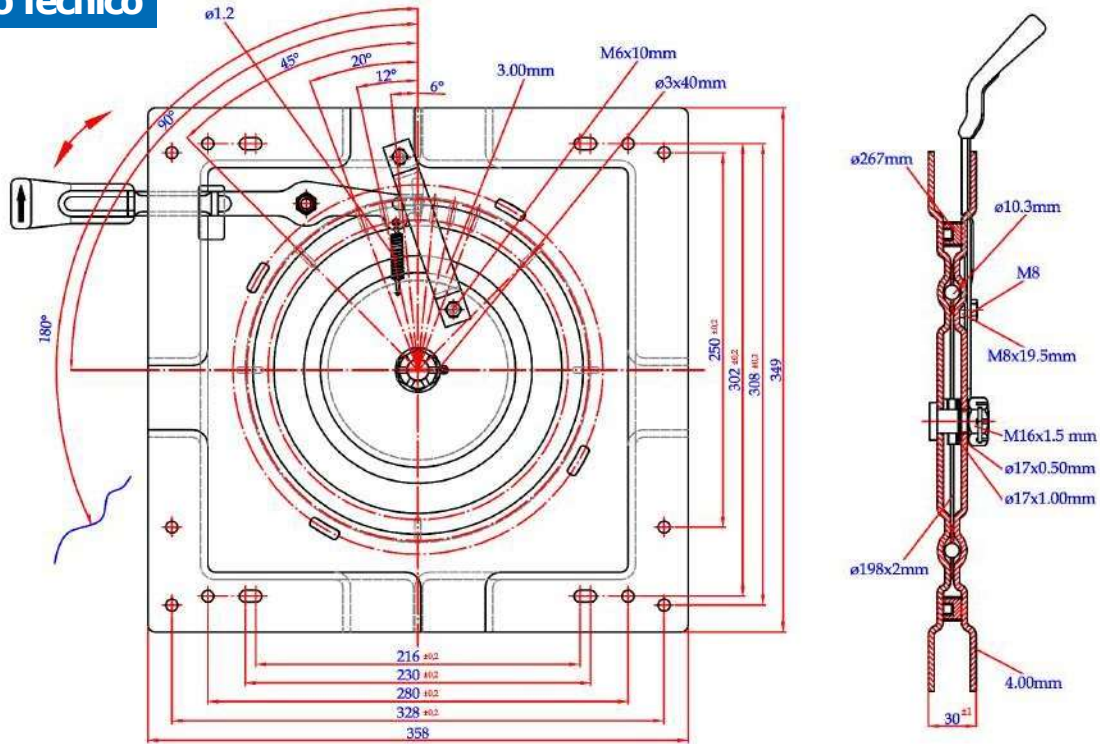


BASE GIRATORIA

0° - 12° - 20° - 45° - 90° - 180°

Ref: **1260470**

Dibujo Técnico

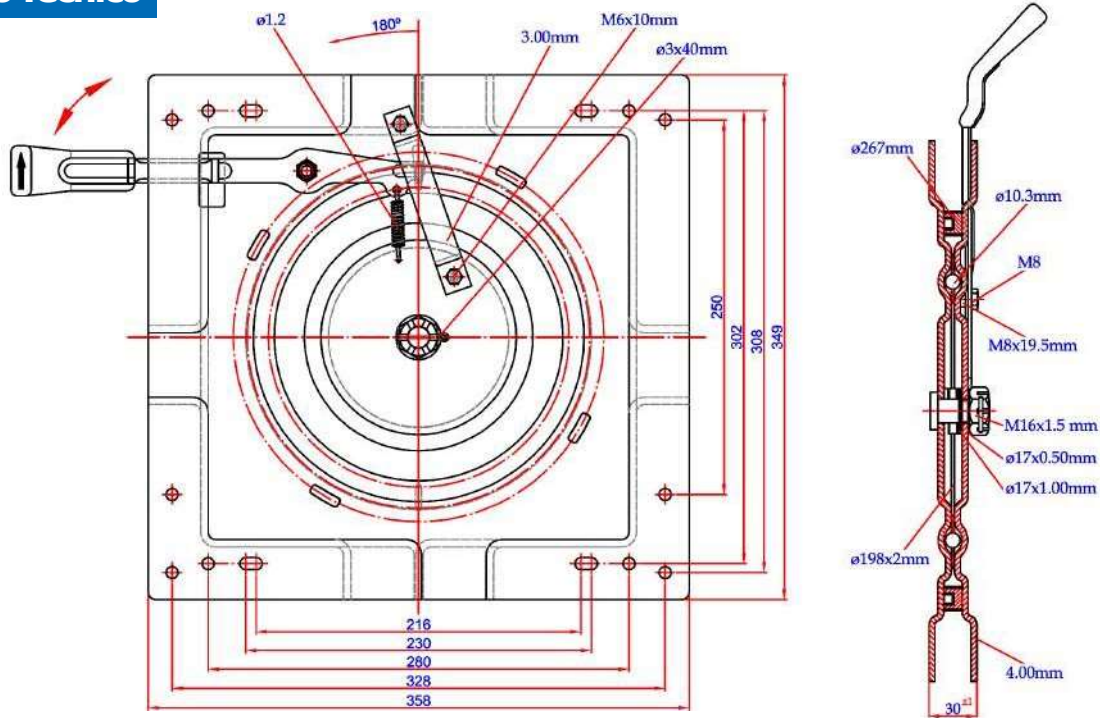


BASE GIRATORIA

0° - 180°

Ref: **1261100**

Dibujo Técnico



Dirección

Polígono Industrial Laguna Larga Calle tres Nave 8

41500- Alcalá de Guadaira (Sevilla)

Telf: +34 955 63 19 80

Movil: + 34 627 95 67 04 – 627 95 67 03

jadelsursl@gmail.com



www.jadelsur.net