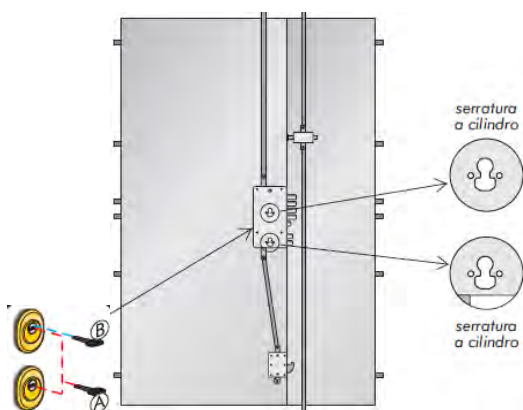


Dierre Ibérica – Indústria de Portas, S.A

www.dierre.com

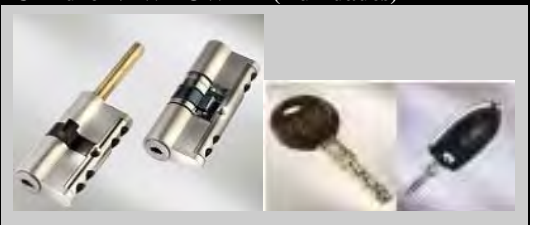
Limitador de abertura OPEN VIEW



Acabamentos puxador fixo design DiErre



Cilindro NEW POWER (2 unidades)



Estrutura

- Porta constituída por duas folhas (duplo batente), compostas cada uma por duas chapas em chapa de aço electrozincado e barras em Omega verticais a ligá-las no interior. Toda a estrutura interna é preenchida com painéis isolantes de alta densidade com um elevado teor de isolamento térmico e acústico. É reforçada com terceira chapa anti-perfuração, na zona da fechadura. O perfil perimétrico é rematado com guarnição em aço plastificado (carenatura) de cor castanha, que também serve de fixação do revestimento no exterior. É revestida no lado exterior e interior com painéis de modelos variados.
- Aro e pré-aro em aço electrozincado, com acabamento a tinta em pó poliéster anti-corrosiva, de cor castanha.
- Aro e folhas ligados por intermédio de duas dobradiças por cada lado, em aço, com acabamento idêntico ao aro.

Pontos de Fecho

- Fechadura dupla de segurança ATRA, predisposta para 2 cilindros de segurança. Tem abertura por chave de pontos e acciona trinco e quatro+duas linguetas laterais, mais duas trancas com fecho ao alto e baixo lateral.
- Funcionamento: o cilindro superior (B) fica bloqueado quando é accionado o fecho do cilindro inferior (A), impedindo a entrada aos utentes que só utilizem as chaves do cilindro superior.
- A folha secundária possui duas trancas: ao alto a trancar no aro e em baixo na soleira; com sistema de abertura centralizado no perfil da folha da porta.
- No lado das dobradiças existem seis pernos de aço, fixos, com inserção no aro aquando do fecho da porta.

Medidas (passagem livre)

- Larguras: mínimo de 600 (400+200) e máximo 2400
- Alturas standard : 2100 / 2000 , 2050 , 2200
- Possibilidade de produção com medidas a pedido.

Equipamento de Série

- Limitador de abertura (inibição da abertura total da folha).
- Soleira móvel (no interior da folha da porta).
- Visor com ângulo de 200°.
- Sistema de protecção do trinco da fechadura (anti-cartão), regulável.
- Guarnição Hi-Tech nos 3 lados do perímetro do batente e no aro.
- Chave de obra.
- Dois cilindros de alta segurança, chave/botão, com 11 chaves de pistas: (6 standard cilindro (B) + 2 Jack-Key e 3 standard cilindro (A+B)).
- Kit de puxadores DiErre de cor bronze (punho fixo no exterior + puxador de muleta no interior).

Certificado

- Anti-Intrusão Classe 3 segundo Norma Europeia ENV 1627-1.
- Certificado de ensaio de isolamento acústico segundo Norma Europeia UNI EN ISO 717-1 com resultado de 35 dB.
- Isolamento térmico : $U = 2,2$ (c/painéis 7+7mm)

Extras mais comuns

- Kit de puxadores c/acabamento cor alumínio escovado (Argento), dourado, cromados, Inox ou pintados a cor branca ou preta.
- Perfis (carenatura) cor “dourada”, Inox e branco.
- Aro lacado em várias cores.
- Produção de conjunto porta + fixos (bandeira e/ou laterais).

