

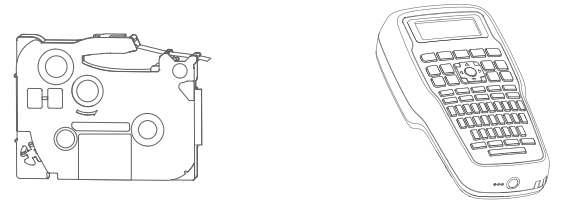
E1000 Pro

מדריך למשתמש

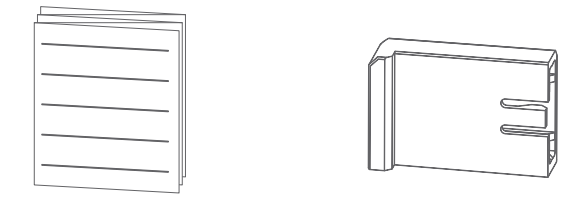


לפני השימוש במוצר זה, קרא מדריך זה בעיון ושמוור אותו לעיון עתידי.

01. רשימת פריטים באריזה



יוצר תוויות * 1 קסטת תוויות



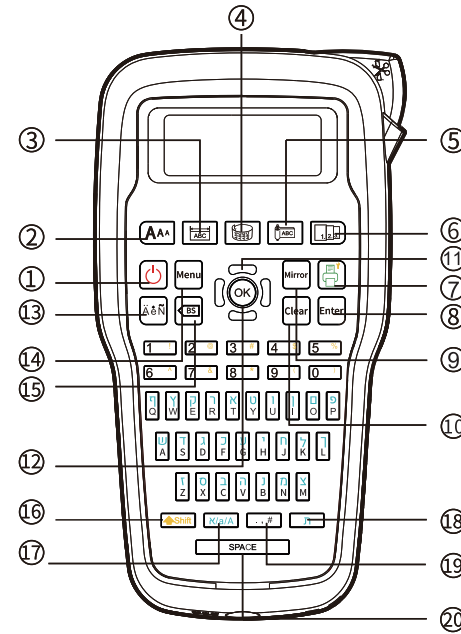
מדריך למשתמש * 1 מחזיק חותך חלופי * 1

כמות סרט התוויות הכלולה כפולה למשלוח בפועל

02. מפרט

E1000 Pro	
רוחב קסטה ומקסימום מספר שורות הדפסה	רוחב 3.5/6 מ"מ: 1 שורה 9 מ"מ: 3 שורות 12 מ"מ: 4 שורות
רוחב הדפסה מרבי	סרט 9 מ"מ על 12 מ"מ
טכנולוגיית הדפסה	העברה תרמית
רזולוציית הדפסה	180*180 dpi
מהירות הדפסה	20 מ"מ לשנייה
שיטת חיתוך	חיתוך ידני
כיבוי אוטומטי לאחר פונקציית זיכרון אוטומטית	5 דקות
פונקציית הידוק סרט שפה	תמיכה תמיכה אנגלית, עברית
פונקציית זיהוי חומרים מתכלים	בחירה ידנית
ספק כוח	מתאם מתח או 6 סוללות AAA
גודל פריט	213 מ"מ*116.5 מ"מ*61.5 מ"מ/8.4*4.6*2.5 אינץ'
סגנון	רגיל, מודגש, נטוי, אופקי, אנכי
רוחב	רגיל, 2x, 1/2x
גודל גופן	קטן בינוני גדול
מסגרת	תמיכה
אורך התוויות	אורך התוויות עבור כל תווית תלוי בתוכן התווית, שהוא עד 800 מ"מ
שול	מלא: שוליים שווים משני הצדדים הם 25 מ"מ צד: שוליים שווים משני הצדדים הם 12 מ"מ צד: שוליים שווים משני הצדדים הם 4 מ"מ
מראה	תמיכה
זיכרון זמין	15 תוויות. עד 80 תווים לכל תווית
מקשי קיצור	1 Shift+מקש Print =מספר עותקים[9-1] 2 Shift+מספר) 0-9 (=גישה לתווים מיוחדים

03. תיאור החלקים



- | | |
|---|----------------------------|
| 11 מקש סמן | 1 מקש הפעלה |
| 12 מקש OK | 2 גודל גופן |
| 13 הזנת אקסונים/דגשים של אותיות לטיניות | 3 מקש לוחית פנים |
| 14 מקש תפריט | 4 מקש ליפוף כבל |
| 15 מקש Backspace | 5 מקש דגל כבל |
| 16 מקש Shift | 6 מקש עריכה של מספר תוויות |
| 17 עברית/מקשי אותיות גדולות וקטנות | 7 מקש הדפסה |
| 18 מקש ת' | 8 מקש Enter |
| 19 מקש סמלים | 9 מקש מצב מראה |
| 20 מקש רווח | 10 מקש מחק הכול |

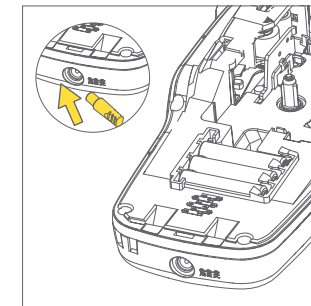
04. הפעלת אספקת הכוח

שיטה II: הדלקה עם סוללות אלקליין AAA



פתח את הכיסוי האחורי

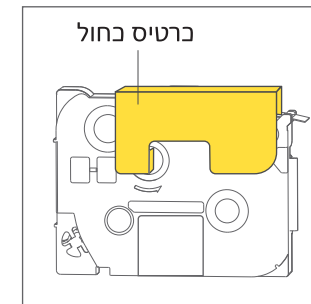
שיטה I: הדלקה עם המתאם



הדלקה עם המתאם

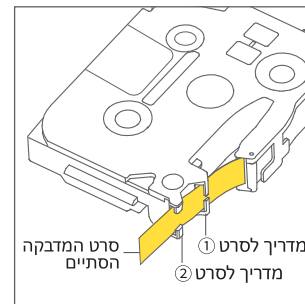
05. התקנת סרט תוויות

1. הוצא את סרט התוויות והסר את הכרטיס הכחול



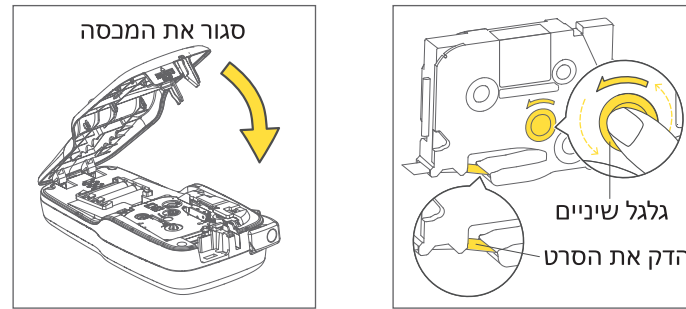
כרטיס כחול

2. ודא שקצה הסרט עובר דרך שני מכווני הסרט 1 ו-2, ולאחר מכן הארך את קצה הסרט בכ-1.18 אינץ' (3 ס"מ) ממסוף הסרט 2.



1 מדריך לסרט
2 מדריך לסרט

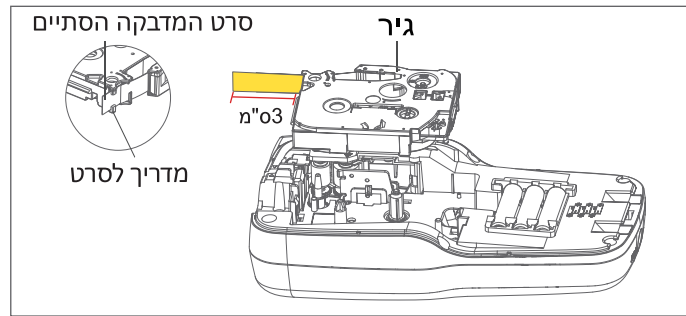
3. סובב את גלגל השיניים בכיוון החץ על סרט התוויות עד שהוא מתהדק למניעת נזק.



סגור את המכסה

גלגל שיניים
הדק את הסרט

4. התקן את סרט התוויות בצורה נכונה כפי שמצוין, וודא שהסרט המורחב יוצא דרך חריץ יציאת הסרט של יוצר התוויות.



סרט המדבקה הסתיים

גיר

3"ס"מ

מדריך לסרט



אנו ממליצים להתקין סרט תוויות לאחר הדלקת יוצר התוויות.

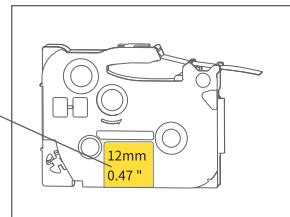
06. פונקציות נפוצות

6.1 שפה



6.2 בחר רוחב תוויות

יש להבדיל את הרוחב באמצעות מחוון השימוש בחומר



(1) בעת השימוש ביוצר התוויות בפעם הראשונה, התקן את סרט התוויות ובחר את רוחב התוויות. השתמש במקשי הניווט כדי לבחור את רוחב התוויות



(2) בכל פעם שאתה מחליף את סרט התוויות במהלך השימוש, עליך לבחור מחדש את רוחב התוויות



6.3 פורמט טקסט

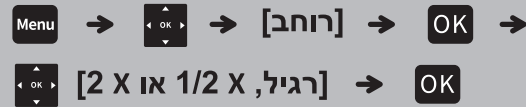
(1) גודל גופן



(2) סגנון גופן



(3) רוחב



(4) סימני פיסוק



(5) מסגרת



(6) החלף בין אותיות גדולות/קטנות באנגלית / עברית

לחץ על הכפתור כדי לעבור לעברית או לאותיות גדולות/קטנות x/a/a

אותיות קטנות	אותיות גדולות	עברית
abc (1)	ABCD (1)	שנבג (1)

• הפקת מדבקות עם שתי שורות

הזז את הסמן למקום שבו תרצה להתחיל שורה חדשה ולחץ על Enter

שורה 1	שורה 2	מוצגת מדבקת
ABC	DEF	ABC DEF

לידי:

כאשר תלחץ על מקש Enter המצייין שתזין את הטקסט השני

(7) הגדרת שוליים



פונקציית השוליים מגדירה שוליים משני צידי הטקסט

[Full]	[Half]	[Narrow]
ABC	: ABC	: ABC
25mm	12mm	4mm



1. לאחר הגדרת [חצי]-ו-[צד], התצוגה מציגה את אורך התוויות מהנקודות המודפסות (:).
2. כדי לשמור סרט תוויות, הגדר את השוליים ל-[צד]

(8) הזנת מספר שורות טקסט

א. סרט תוויות ברוחב 12 מ"מ: תמיכה בהדפסה של 4 שורות טקסט, לאחר הזנת שורת הטקסט הרביעית, אל תלחץ על מקש [Enter], אחרת תוצג הודעת השגיאה "נא להפחית את מספר השורות!"



ב. סרט תוויות ברוחב 9 מ"מ: ניתן להדפיס 3 שורות טקסט. לאחר הזנת שורת הטקסט השלישית, אל תלחץ על מקש [Enter], אחרת תוצג הודעת השגיאה "נא להפחית את מספר השורות!"

ג. סרט תוויות ברוחב 3.5 מ"מ, 6 מ"מ: ניתן להדפיס שורה אחת של טקסט, לאחר הזנת שורת הטקסט הראשונה, אין ללחוץ על מקש [Enter], אחרת תוצג הודעת השגיאה "נא להפחית את מספר השורות!"

6.4 מחיקה

(1) הקש על מקש [bs (backspace)] כדי למחוק את האותיות אחת אחת

(2) כדי למחוק את כל הטקסט והפורמט:



2) כדי למחוק את כל הטקסט בלבד:

