



# RANCH B C D

Bornes fixes

## Les + produits

- Bornes fixes de dissuasion destinées à l'interdiction d'accès pour une longue durée
- Ancrées au sol par boulonnage et servent à barrer une voie d'accès ou une route
- Peut être complémentaire à une borne escamotable



## Les essentiels

- bornes fixes
- diamètre : 219 ou 275 mm
- cylindre hauteur 500, 600, 700 ou 800 mm
- épaisseur : 3 à 10 mm
- traitement par cataphorèse
- option : revêtement fût inox et LED (selon modèle) sur demande

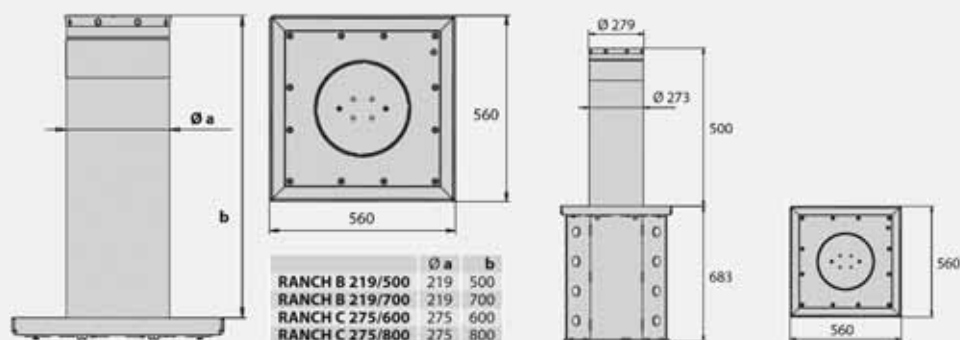
## Les caractéristiques techniques

	RANCH B 220/500	RANCH B 220/500 I RANCH B 220/500 LI	RANCH B 220/700	RANCH B 220/700 I RANCH B 220/700 LI
Hauteur du cylindre	500 mm	500 mm	700 mm	700 mm
Type d'opérateur	bornes fixes	bornes fixes	bornes fixes	bornes fixes
Diamètre du cylindre	219	219	219	219
Épaisseur du fût	3 mm	3 mm	3 mm	3 mm
Traitement du fût	cataphorèse	inox	cataphorèse	inox
Fixation du fût	par 3 vis J	par 3 vis J	par 3 vis J	par 3 vis J

	RANCH C 275/600C L	RANCH C 275/600C LI	RANCH C 275/800C L	RANCH C 275/800C LI
Hauteur du cylindre	600 mm	600 mm	800 mm	800 mm
Type d'opérateur	bornes fixes	bornes fixes	bornes fixes	bornes fixes
Diamètre du cylindre	275	275	275	275
Traitement du fût	acier peint ral 7015	acier inox brossé et pellicule réfléchissante	acier peint ral 7015	acier inox brossé et pellicule réfléchissante

	RANCH D 275/800C L	RANCH D 275/800C LI
Hauteur du cylindre	800 mm	800 mm
Diamètre du cylindre	275 mm	275 mm
Épaisseur du fût	10 mm	10 mm
Type d'opérateur	bornes fixes	bornes fixes
Traitement du fût	acier peint ral 7015 et pellicule réfléchissante h : 100 mm	inox aisi304 ou aisi316
Résistance au défoncement	730000 J	730000 J
Anti-terrorisme : standard de référence	pas 68:2010 7500/50/n2 crash simulated	pas 68:2010 7500/50/n2 crash simulated

## Les cotes



Be ahead