



# STOPPY MBB

Bornes escamotables électromécaniques

## Les + produits

- Borne électromécanique 230 V à réduction dans un bain d'huile. Stoppy-Mbb est la solution idéale pour les environnements présentant un intérêt architectural et urbain particulier : elle comprend des couleurs spécialement conçues ainsi qu'une nouvelle conception de la plaque au sol et de la couronne d'éclairage
- Conçue pour fonctionner dans les conditions les plus extrêmes, toutes ses parties métalliques sont traitées par cataphorèse. Le nouveau joint EPDM est intégré dans la bride et le fût comprend également une couronne d'éclairage rouge qui réduit considérablement la pénétration d'éléments indésirables dans le caisson de la borne lorsque la borne est abaissée



## Les essentiels

- résistance aux chocs 10500j / essai de rupture 150000j
- cylindre hauteur 500 ou 700 mm
- diamètre 220 mm
- usage intensif : 1500 cycles/jours
- abaissement automatique en cas de coupure, sinon prévoir un kit batterie
- ralentissement à l'ouverture et la fermeture
- traitement par cataphorèse
- option : couronne LED



Be ahead

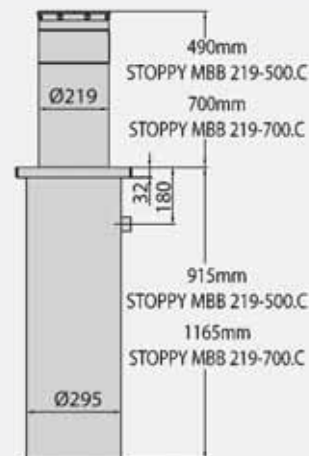
# Les caractéristiques techniques



Be ahead

	STOPPY MBB 220/500	STOPPY MBB 220/700
Temps d'ouverture ou de fermeture	6 sec.	9 sec.
Armoire de commande	PERSEO CBE	
Résistance au défoncement	150000J	150000J
Type de fin de course	capteur magnétique reed	capteur magnétique reed
Ralentissement	oui	oui
Résistance au choc	10500J	10500J
Blocage	frein électrique	frein électrique
Manoeuvre manuelle	réversible en cas de coupure de tension	réversible en cas de coupure de tension
Fréquence d'utilisation	très intensif	très intensif
Température d'utilisation	de -15°C à 60°C	

## Les cotes



## Les accessoires



Mitto B Rcb02 R1 - D111904  
Mitto B Rcb04 R1 - D111906

Émetteur 2/4 canaux. Portée 50/100 m. Alimentation 12 V sur 1 pile type 23 A

TOTEM TBA - P800037  
Totem inférieur pour Stoppy



FEU - D121458  
Feu de circulation rouge vert



STOPPY BAT - P975001  
Kit batterie secours pour borne Stoppy



TOTEM TSU - P800038  
Totem inférieur pour Stoppy



COURONNE LED TL - P800039  
Couronne LED pour totem



PERSEO CBE - D113812 00002  
Carte de commande pour borne



DESME - P111526  
Photocellules à alignement automatique. Portée 30m.



SPIRA 2X1 - D110926 00001  
Boucle magnétique 2x 1m



RME - P111274  
Détecteur de masse métallique monocanal fourni avec socle