



X PASS B

Bornes escamotables hydrauliques antiterroristes

Les + produits

- Borne hydraulique 230 V
- Dispositifs de dissuasion contre le terrorisme, testés et certifiés (crash-test) par un organisme indépendant, conformément aux normes IWA14-1:2013 V/7200(N3C)/80/90 et PAS 68:2010 7500/50/N2 crash simulé (ex K12 et K4, dispositif de dissuasion autonome)
- Pompe hydraulique latérale et indépendante pour chaque borne : en cas de défaillance d'une centrale, les autres bornes restent en service et les opérations d'entretien s'en trouvent facilitées
- Adaptée pour la protection des sites sensibles grâce à la version spéciale « SD » qui laisse la tige levée en cas de coupure électrique ; alors que les versions standards s'abaissent automatiquement



Les essentiels

- résistance aux chocs 1778000j / essai de rupture 2000000j
- cylindre hauteur 800 ou 1200 mm
- diamètre : 275 ou 330 mm
- épaisseur du fût : 10 ou 25 mm
- usage intensif : 20000 cycles/jours
- abaissement automatique en cas de coupure (version SD), sinon remonte automatiquement
- ralentissement à l'ouverture et la fermeture
- traitement par cataphorèse
- couronne LED



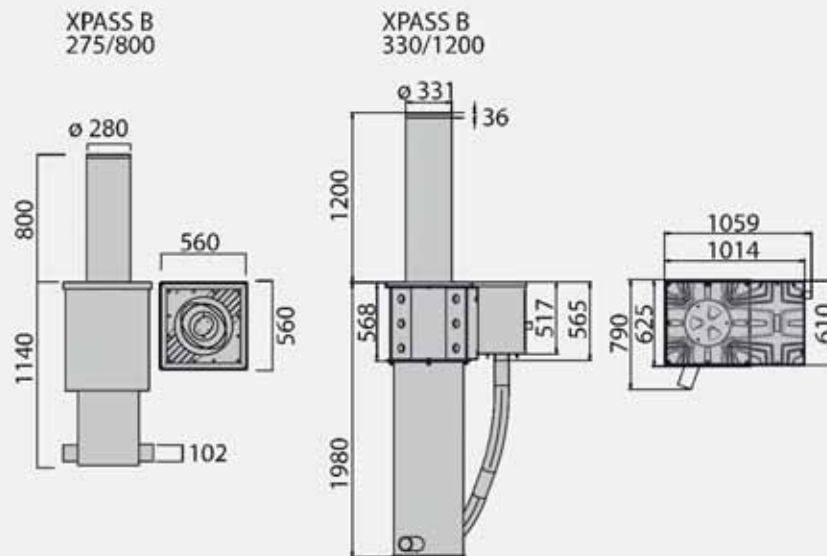
Be ahead

Les caractéristiques techniques



Be ahead

	XPASS B 275/800C L	XPASS B 275/800C LI	XPASS B 275/800C L SD	XPASS B 275/800C LI SD	XPASS B 330/1200 BODY L	XPASS B 330/1200 BODY LI	XPASS B 330/1200 HYDR. UNIT	XPASS B 330/1200 HYDR. UNIT + EFO
Tension	230 V							
Hauteur du cylindre	800 mm				1200 mm			
Épaisseur du fût	10 mm				25 mm			
Diamètre du cylindre	275				330			
Temps de montée	7 max. sec.				5 max. sec.		5 max. (1,5 en cas d'urgence) sec.	
Temps de descente	4 sec.							
Traitement du fût	acier ral 7015 et pellicule réfléchissante	aisi304 ou aisi316	acier ral 7015 et pellicule réfléchissante	inox aisi304 ou aisi316	acier ral 7015 et pellicule réfléchissante	aisi304 ou aisi316	acier ral 7015 et pellicule réfléchissante	aisi304 ou aisi316
Type d'opérateur	bornes hydrauliques de dissuasion							
Armoire de commande	PERSEO CBD 230.P SD ou PERSEO CBE 230.P SD				PERSEO CBE 230.P SD			
Résistance défoncement	730000 J				2100000 J			
Fréquence d'utilisation	2000 Op/jour							
Anti-terrorisme : standard de référence	pas 68:2010 7500/50/n2				iwa14-1:2013 v/7200(n3c)/80/90 single bollard installation			
Type de fin de course	capteur magnétique reed							
Manoeuvre manuelle	réversible		réversible par clé mécanique en cas de manque ou d'absence de tension					
Température d'utilisation	de -40 °C à 60 °C							
Degré de protection	IP67							



Les cotes

Les accessoires



Mitto B Rcb02 R1 - D111904
Mitto B Rcb04 R1 - D111906

Émetteur 2/4 canaux. Portée
50/100 m. Alimentation 12 V
sur 1 pile type 23 A



TOTEM TBA - P800037
Totem inférieur pour Stoppy



FEU - D121458
Feu de circulation rouge vert



RME - P111274
Détecteur de masse métallique
monocanal fourni avec socle



TOTEM TSU - P800038
Totem inférieur pour Stoppy



COURONNE LED TL - P800039
Couronne LED pour totem



PERSEO CBE - D113812 00002
Carte de commande pour borne



DESME - P111526
Photocellules à alignement
automatique. Portée 30m.



SPIRA 2X1 - D110926 00001
Boucle magnétique 2x 1m