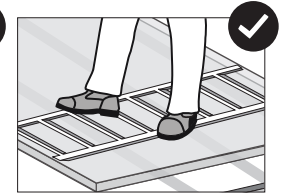
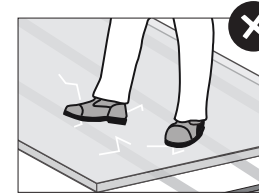
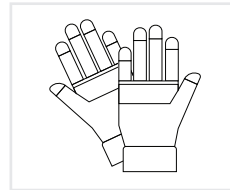
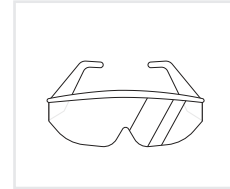
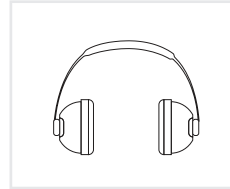
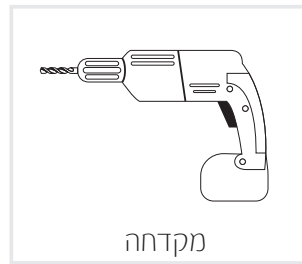


בטיחות קודמת לכל

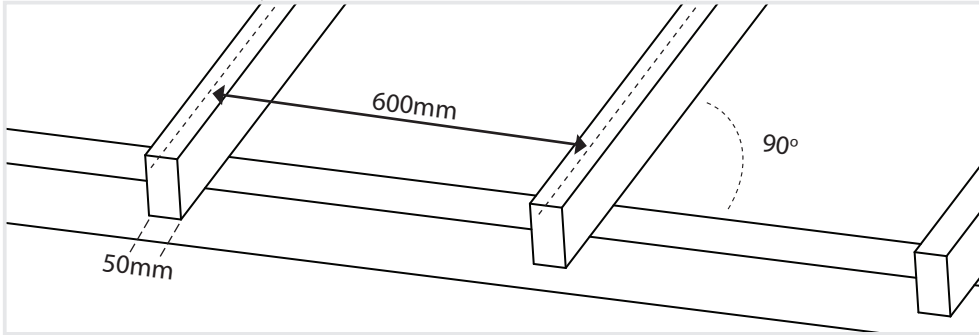
אין לדרוך על הלוחות בין הקורות. בעת ההתקנה של לוחות איזגלייז, או בעת עבודות ניקיון ואחזקה, הקפידו תמיד להשתמש בסולם דריכה או במשטח עבודה בטיחותי הנתמכים על ידי לפחות 3 נקודות תמיכה קונסטרוקטיביות.



כלי עבודה מומלצים

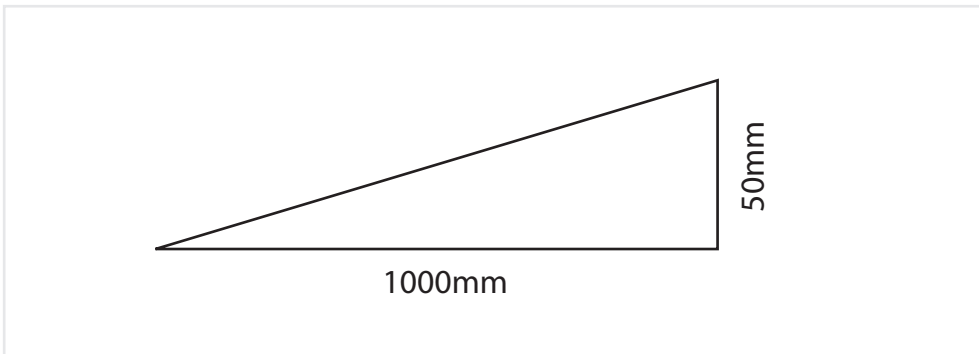


1 מרווח בין תמיכות



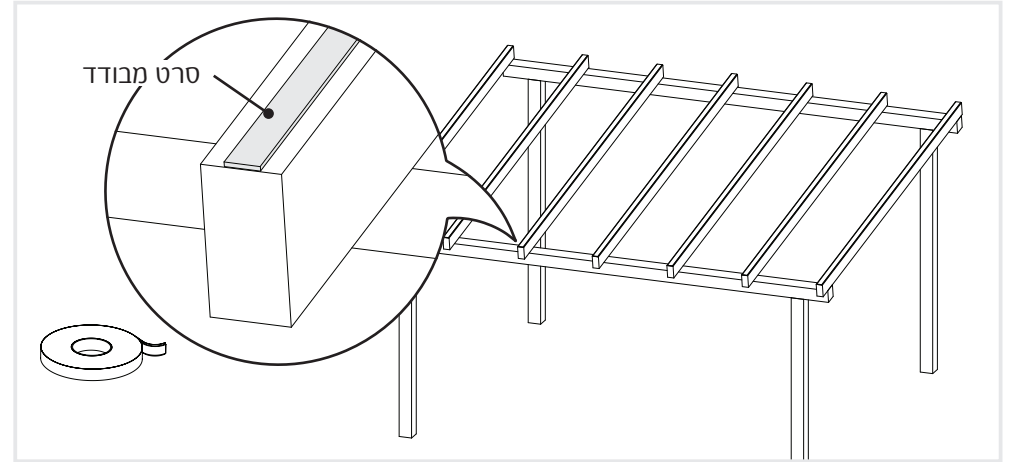
- מיועד לאגדים ברוחב 50 מ"מ.
- המרחק בין הקורות חייב להיות 600 מ"מ (מרכז למרכז).
- וודאו כי האגדים מאונכים בצורה מושלמת לקורות/קיר.
- איזגלייז דורש תמיכת אגדים בלבד. אין צורך בלאטות/פטות.

2 שיפוע מינימלי



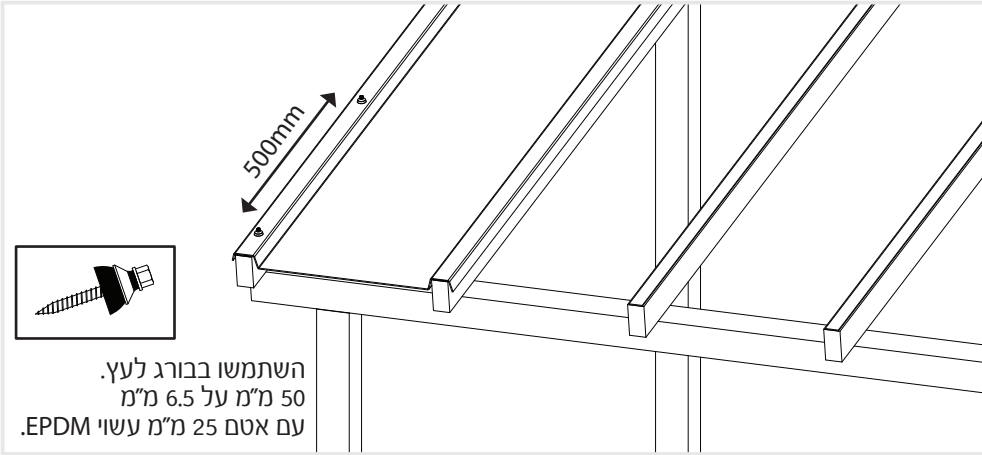
כדי להבטיח נגר מים תקין, השיפוע צריך להיות לפחות 5% (עלייה של 50 מ"מ לאורך 1 מטר).

**3** הדבקת סרט מבודד (אופציונאלי)



הדבקת סרט מבודד על כל האגדים, תפחית את החיכוך הנוצר בעת התפשטות תרמית ותקטין את רעשי הגשם והברד.

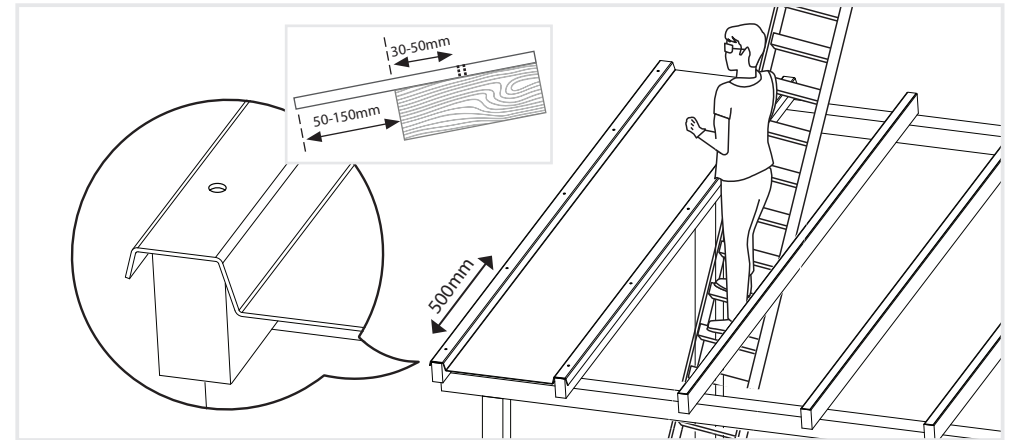
**5** חיבור הלוח הראשון



השתמשו בבורג לעץ.  
50 מ"מ על 6.5 מ"מ  
עם אטם 25 מ"מ עשוי EPDM.

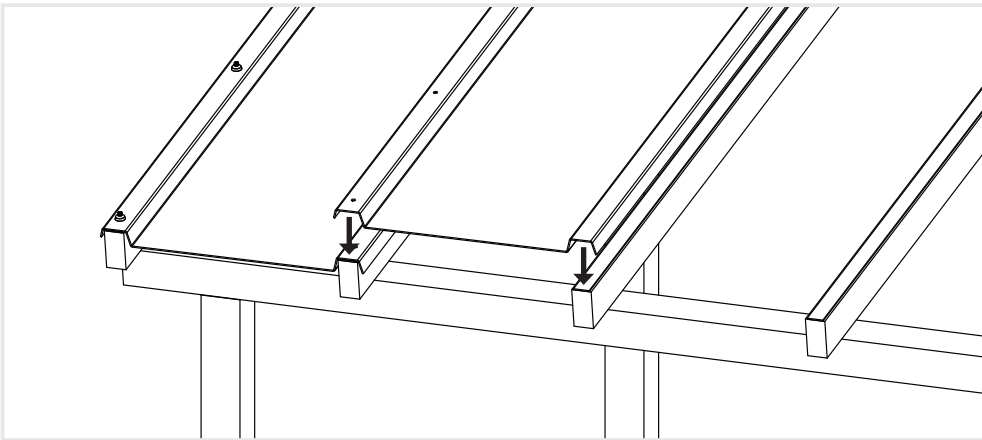
• הבריגו את הברגים כל 500 מ"מ בגל הקיצוני של הלוח, בחורים שנקדחו.  
• התחילו מלמטה והמשיכו כלפי למעלה.

**4** הנחת הלוח הראשון



• הניחו לוח ראשון של איזגלייז על האגדים, הלוח יכול לבלוט בין 50-150 מ"מ מעבר לקצה הקורה.  
• קדחו חורים בקוטר 10 מ"מ לאורך הגל החיצוני, כל 500 מ"מ. הקדחים הראשונים והאחרונים צריכים להיות ממוקמים 30-50 מ"מ מהקצוות העליונים והתחתונים של הקורות.

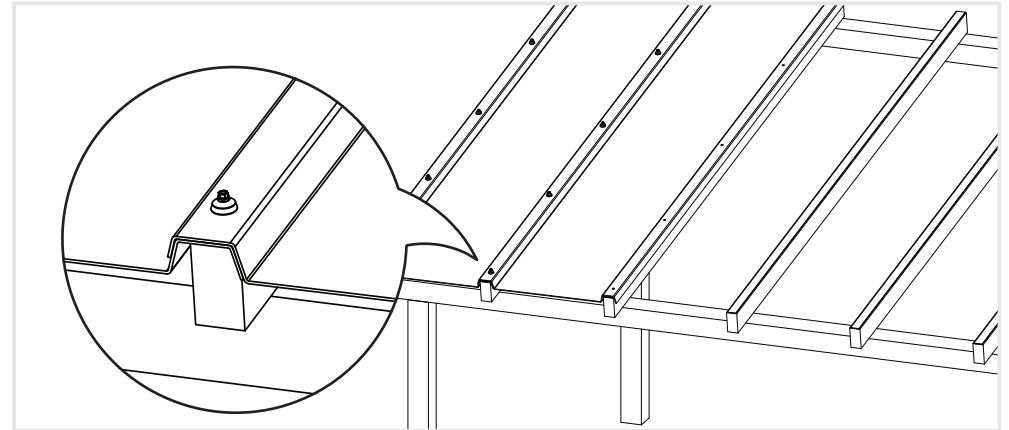
**6** הנחת הלוח השני



• הניחו את הלוח השני בחפיפה ללוח הראשון.  
• קדחו את שני הלוחות יחד כל 500 מ"מ.

7

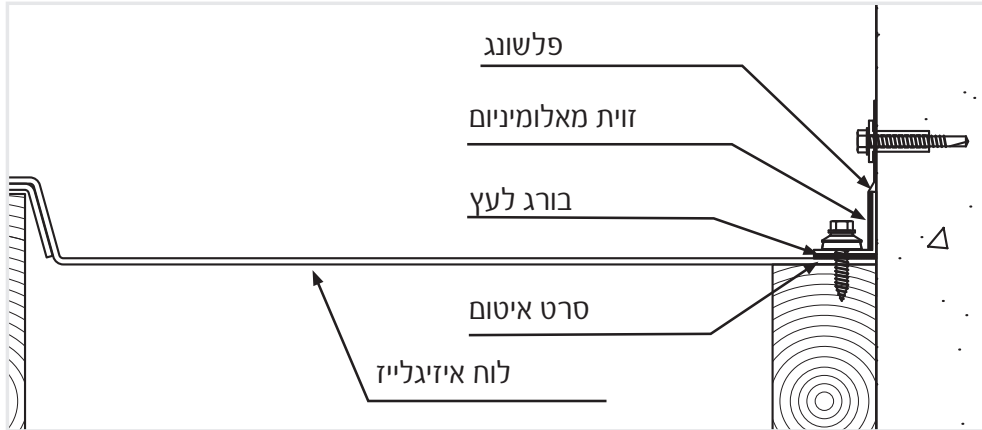
חיבור הלוח השני



- הבריגו את שני הלוחות יחד באמצעות הברגים.
- התחילו מלמטה והתקדמו כלפי מעלה.

\*

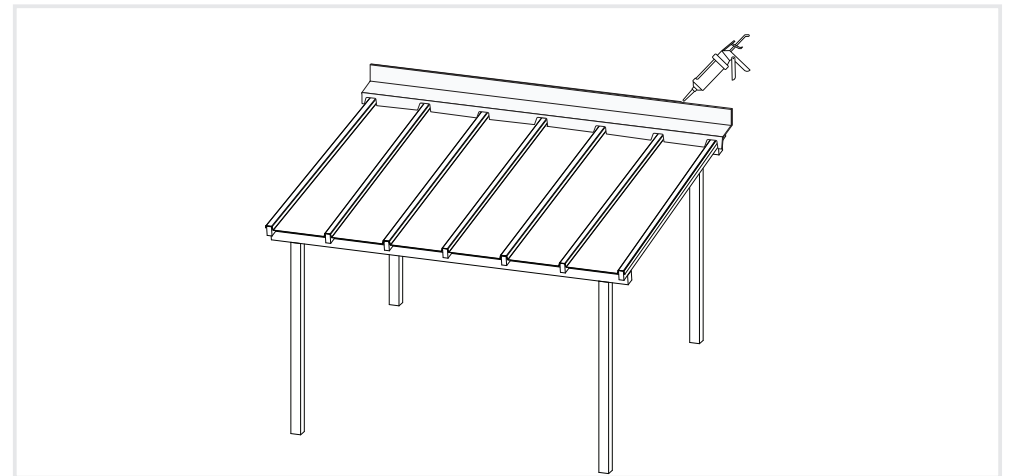
אביזר למפגש עם קיר-במקרה שהלוח נחתך. (לא מסופק ע"י פלרם)



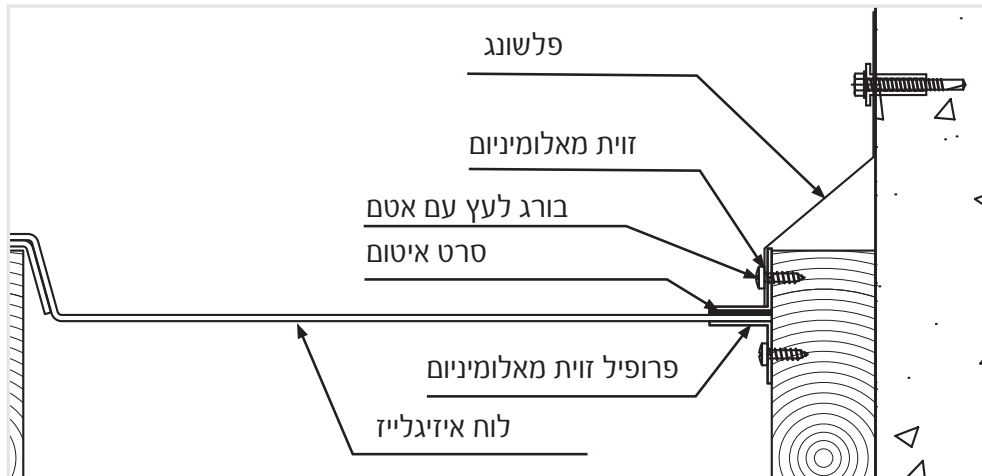
- הברג את שני הלוחות יחד באמצעות הברגים המורטים לפני כן.
- התחל מלמטה והתקדם למעלה.

8

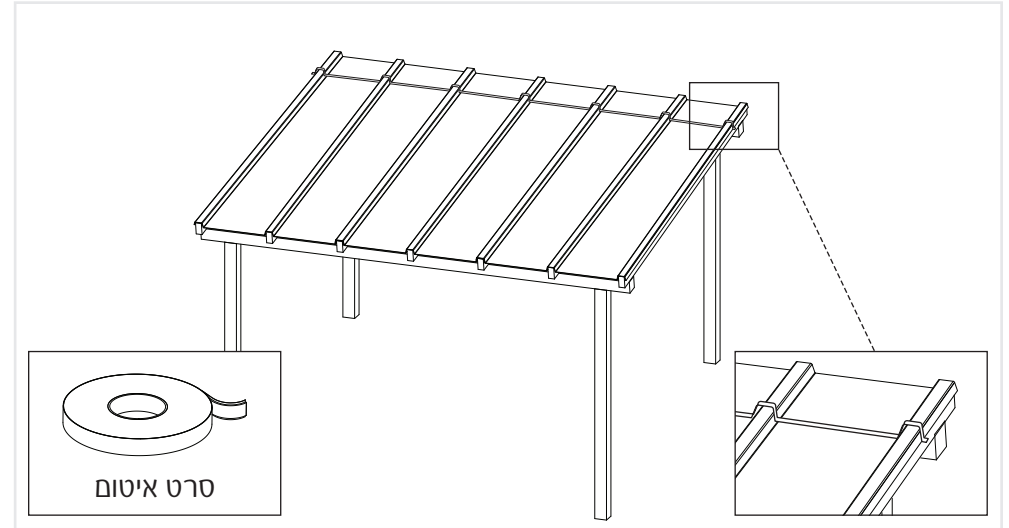
השלמת ההתקנה



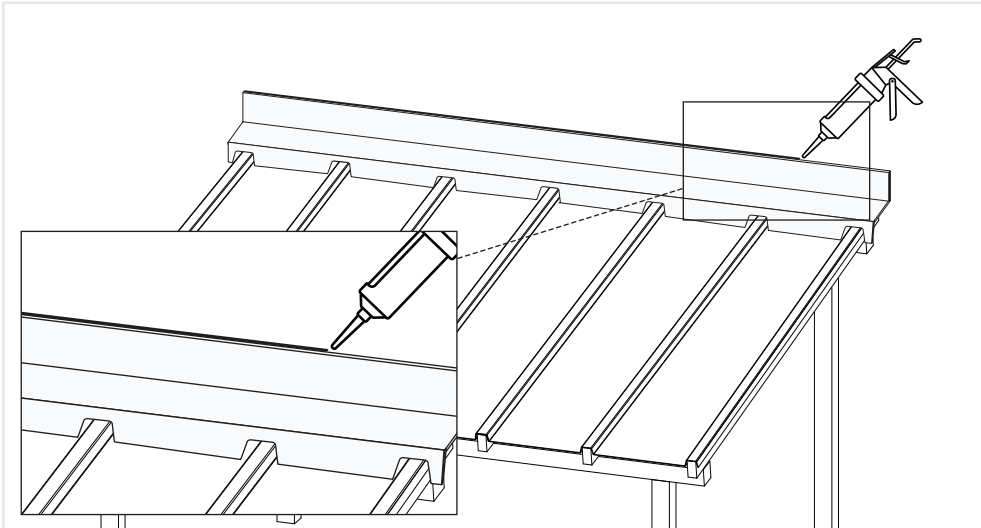
חזרו על שלבים 6-7 עד להשלמת ההתקנה.



9 פריסת סרט איטום לרוחב הלוח.



11 סיליקון



10 התקנת מפגש קיר מפח

